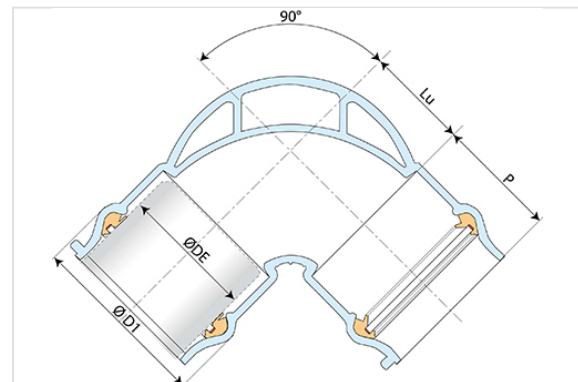


Coude 90° (1/4) IZIFIT-K à 2 emboitements



Angle	DN/OD (mm)	ØDE (mm)	ØD1 (mm)	P (mm)	Lu (mm)	Masse (kg)	Référence
90°	63	63	96	83	65	3,30	KZL63CA
90°	140	140	177	108,5	110	9,50	KZM14CA
90°	160	160	199	114	130	11,69	KZM16CA
90°	200	200	243	127	160	16,42	KZM20CA

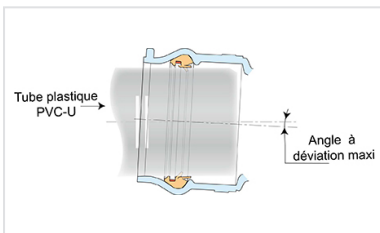
Domaine d'emploi :

- Pour raccordement de tubes PVC-U
- Pour marché de l'adduction d'eau potable

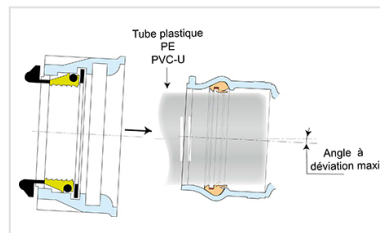
Principales caractéristiques :

- EN 12842
- Les raccords IZIFIT-K sont livrés joints pré-montés et les garnitures sont protégées par des bouchons
- Revêtement extérieur-intérieur : poudre époxy bleu 250 microns d'épaisseur moyenne avec un mini de 200 microns, conforme à la norme EN 14901 (PECB)
- Elastomère des joints de qualité EPDM selon l'EN 681-1

Produits associés



Jonction IZIFIT-K non verrouillée pour tubes plastiques



Jonction IZIFIT-K verrouillée Vi pour tubes plastiques