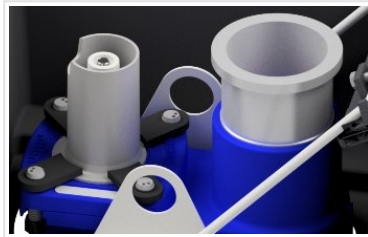


Kit Anti Street Pooling pour Bouche d'incendie "Selecta 3D" et BI 100



Description

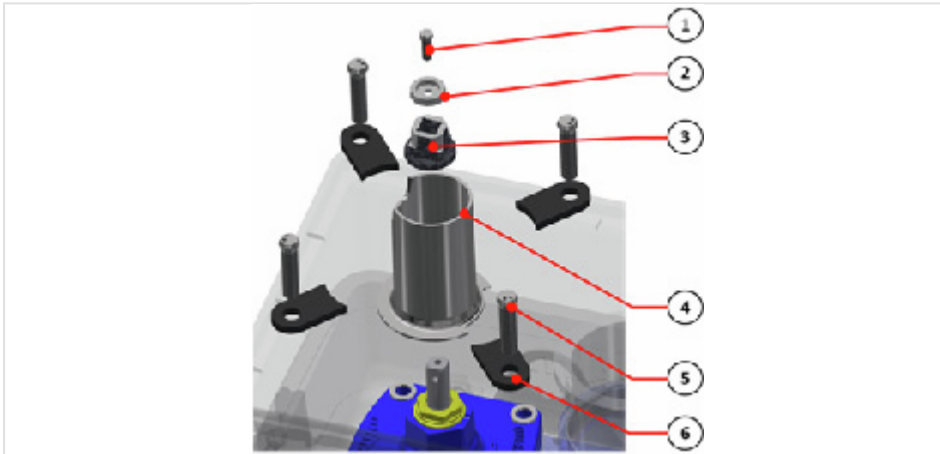
Les kits anti-street-pooling pour bouche incendie sont destinés à limiter l'accès à la manœuvre des bouches incendie SELECTA 3D et BI100 (après 1997) SG PAM.

- Possibilité de pose sans coupure d'eau
- Simplicité de pose
- Possibilité de pose sur bouche hors modèle SG PAM (*)
- Ensemble visserie type antiviol

(*) La solution technique proposée peut être envisagée sur des bouches incendie autres que celles de SG PAM sur simple demande.

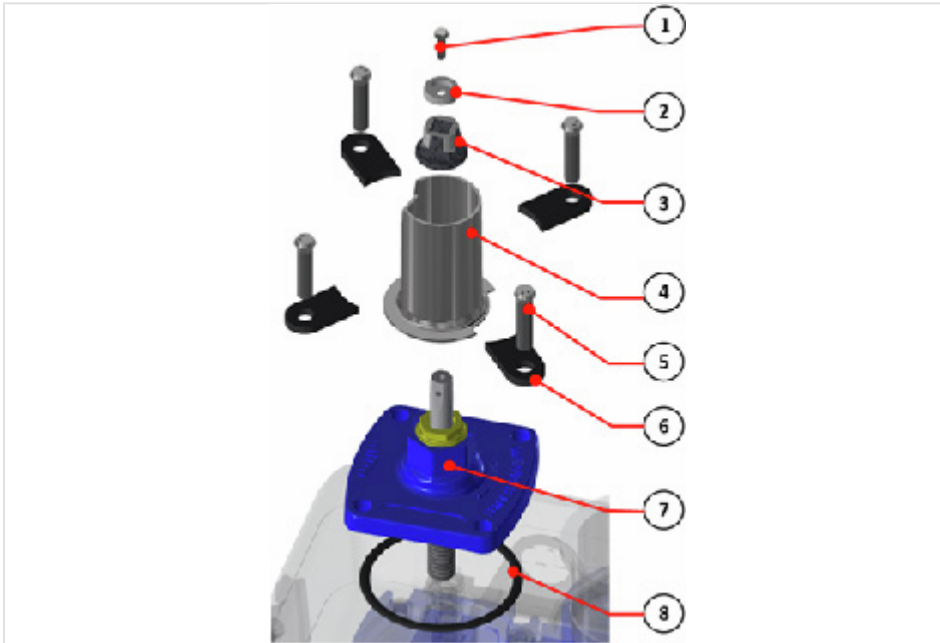
Version	H	Masse	Référence
Kit anti street-pooling Long (sans coupure d'eau)	121 mm	3,20 kg	KASP121BI
Kit anti street-pooling Court (avec coupure d'eau)	108 mm	4,00 kg	KASP108BI
Douille de serrage pour vis antiviol M14 Inox 420		0,30 kg	OUTILASPM14

Matériaux et revêtements - Kit sans coupure d'eau :



Item	Désignation	Quantité	Matériau
1	Vis Antivol M8	1	Acier Inox AISI 304
2	Rondelle	1	Acier Inox AISI 420
3	Carré de manœuvre	1	Fonte EN GJS 400-15 ou 500-7
4	Col de cygne ø65	1	Acier Inox AISI 304
5	Vis Antivol M14	4	Acier Inox AISI 304
6	Cales	4	Acier E24 revêtu Epoxy 150μ

Matériaux et revêtements - Kit avec coupure d'eau



Item	Désignation	Quantité	Matériau
1	Vis Antivol M8	1	Acier Inox AISI 304
2	Rondelle	1	Acier Inox AISI 420
3	Carré de manœuvre	1	Fonte EN GJS 400-15 ou 500-7
4	Col de cygne ø65	1	Acier Inox AISI 304
5	Vis Antivol M14	4	Acier Inox AISI 304
6	Cales	4	Acier E24 revêtu Epoxy 150μ
7	Ensemble Chapeau Palier et vis de manœuvre prémonté	1	
8	Joint d'étanchéité corps/chapeau	1	EPDM

Choix de kit pour bouche incendie



SG PAM propose, lorsque l'installation le permet, un kit d'adaptation sans nécessité de démontage de la bouche et donc sans coupure d'eau.

Nota : Le kit KASP121BI « sans coupure d'eau » est compatible avec toutes les configurations de bouche SELECTA 3D.

Accessoires de montage

Attention : pour des raisons de sécurité, la visserie proposée est de conception antivol. Pour réaliser tout montage du kit il est nécessaire de disposer des douilles de serrage de vis spécifiques (vendues séparément).

Désignation	Référence
Douille de serrage pour vis antivol M14 Inox 420	OUTILASPM14
Douille de serrage pour vis antivol M8 Inox 420	OUTILASPM8