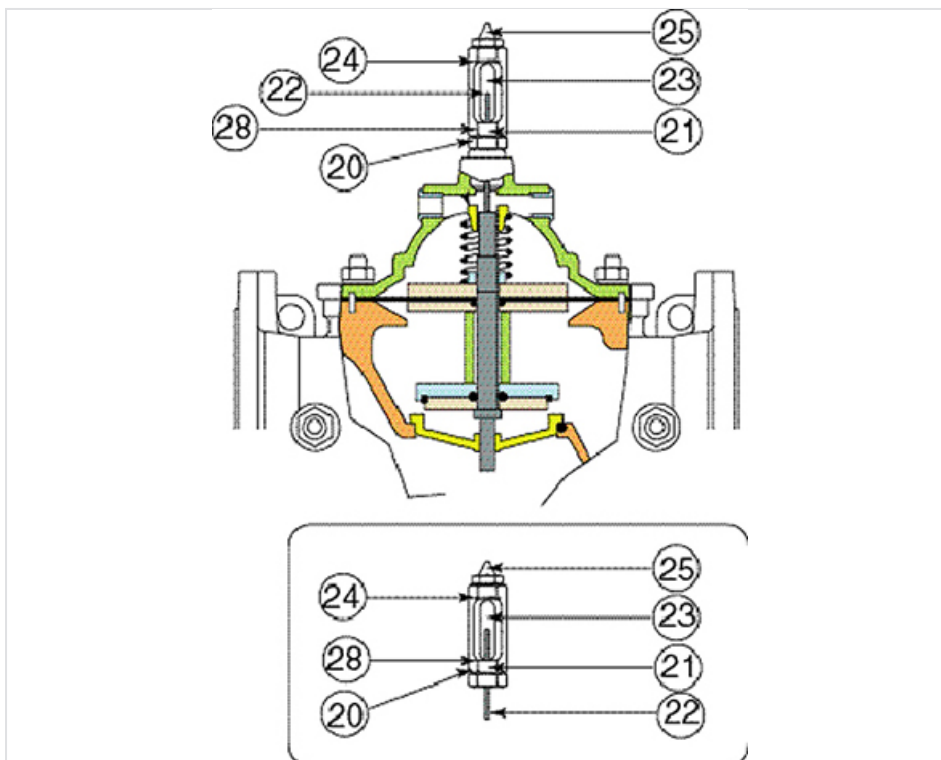


Kit Vanne de base – Indicateur complet

DN	Masse	Référence
DN50, 60/65, 80, 100	0,50 kg	161911
DN125, 150	0,50 kg	166608
DN200	1,00 kg	161929
DN250	2,00 kg	161935
DN300, 350	3,00 kg	161942
DN400	4,00 kg	161948
DN500	5,00 kg	161954
DN600	6,00 kg	161958
DN700	7,00 kg	161963

Le kit comprend :



- Repère 20 : 1 Mamelon

- Repère 21 : 1 Corps
- Repère 22 : 1 Index
- Repère 23 : 1 Ecran
- Repère 24 : 1 Joint torique
- Repère 25 : 1 Robinet de purge d'air
- Repère 28 : 1 Joint torique

Nota : Ce kit est livré monté.