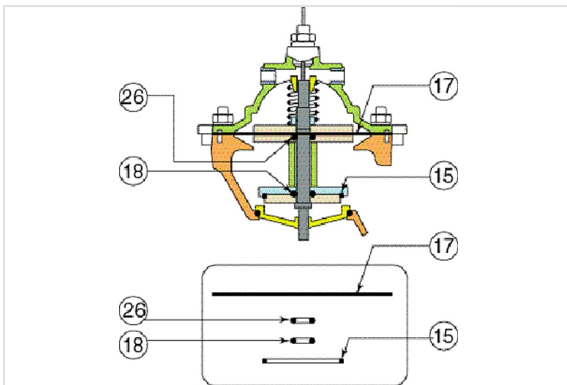


Kit Vanne de base – Pochette de joints

DN	Masse	Référence
DN50, 60/65, 80	0,40 kg	166604
DN100	0,40 kg	166606
DN125	0,40 kg	166607
DN150, 200	0,40 kg	161925
DN250	0,40 kg	166613
DN300, 350	1,00 kg	166615
DN400	1,00 kg	161944
DN500	1,00 kg	161950
DN600	1,50 kg	166619
DN700	1,50 kg	161959

Le kit comprend :



- Repère 15 : 1 joint carré
- Repère 17 : 1 membrane
- Repère 18 : 1 joint torique
- Repère 26 : 1 joint torique

Nota : le joint repère 18 est identique au joint repère 26