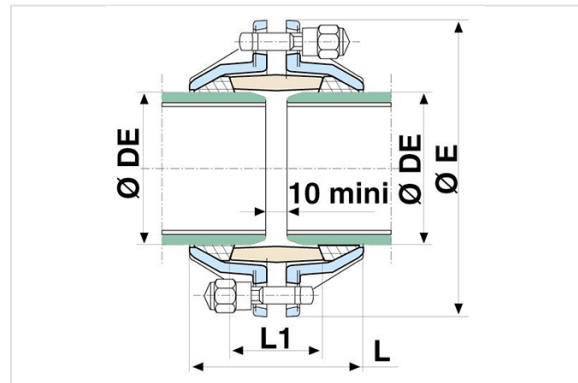


LINK GS "PROCESS" pour tuyaux verrouillés et non verrouillés DN100-300



Réseaux en fonte ductile pour protection incendie

DN (mm)	ØDE mini (mm)	ØDE maxi (mm)	Approx. L (mm)	L1 (mm)	E (mm)	Masse (kg)	Référence
100	117	120	133	65	233	6,18	MCB10KAEHTTF
150	168	120	133	65	233	9,60	MCB15KADHTTF
200	220	223	153	80	342	14,00	MCB20KADHTTF
250	272	275	164	90	403	18,10	MCB25KADHTTF
300	323	327	170	95	457	22,20	MCB30KADHTTF

Marquage

- La ou les valeur(s) indiquée(s) revendiquent la ou les pression(s) d'essai sans ou avec verrouillage.
- Les tests de certification FM sont réalisés selon le référentiel FM Approvals Class number 1610 (septembre 2006).
- Marquage sur étiquette acrylate haute résistance gravée laser.

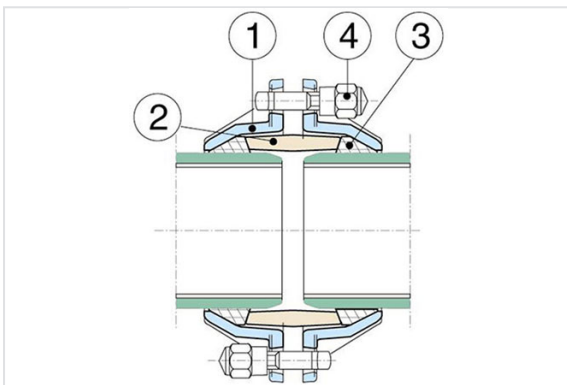
Domaines d'emploi

- Tous réseaux verrouillés ou non, enterrés, de protection incendie
- Installation dans tout site industriel ou autre ouvrage de génie civil.

Principales caractéristiques

- Résistance à la pression : essais selon protocole FM Approvals CN1610 (voir étiquette ci-dessus)
- Agrément FM Approvals (Factory Mutual System)
- Revêtement extérieur-intérieur : poudre époxy bleu 250 microns d'épaisseur, conforme à la norme EN 14901-1 (PECB)

Matériaux et revêtements



Item	Désignation	Matériaux	Revêtement
1	Contrebride de joint	Fonte GS	Epoxy 250 µm bleu
2	Bague de joint	Fonte GS	Epoxy 250 µm bleu
3	Garniture de joint	Elastomer EPDM	
4	Boulons	Fonte GS	Galvanisation + parkérisation + cataphorèse noire

Pièces de rechange

Boulonnerie

DN mm	Nombre	Dimension mm	Matériau	Taille de la clé	Référence boulon
100	4	18 x 61 x 25	Fonte GS	24	JXM18HN61
125	4	18 x 61 x 25	Fonte GS	24	JXM18HN61
150	4	18 x 61 x 25	Fonte GS	24	JXM18HN61
200	4	18 x 61 x 25	Fonte GS	24	JXM18HN61
250	2	20 x 71 x 33.5	Fonte GS	27	JXM20HN71
300	2	20 x 71 x 33.5	Fonte GS	27	JXM20HN71

Installation

Déviation angulaire

DN100-150 $\pm 2,5^\circ$ - DN200-300 $\pm 2^\circ$

Couple de serrage

DN100-200 8 m/daN - DN250-300 12 m/daN