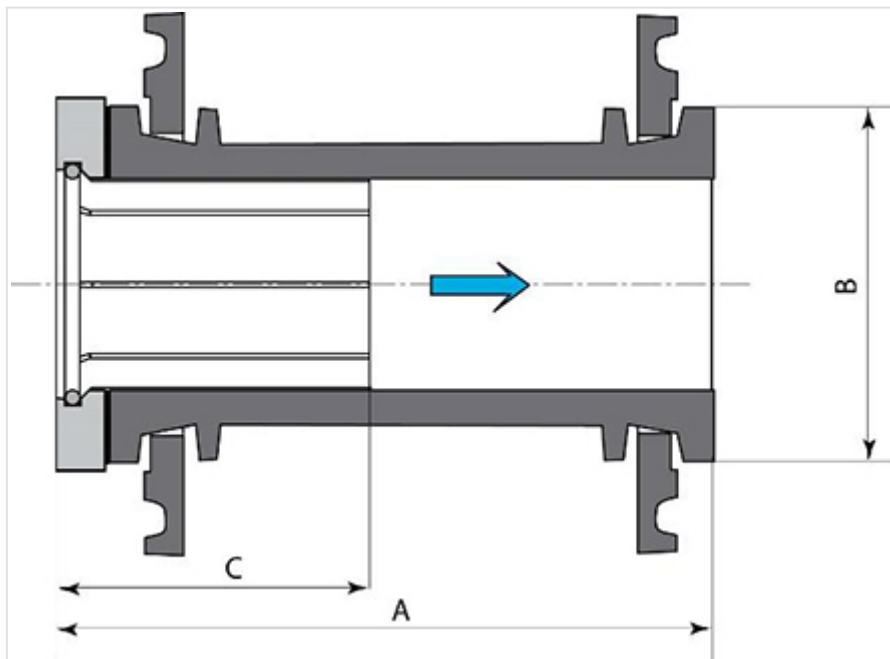


## Manchette stabilisateur d'écoulement DN60 à 200



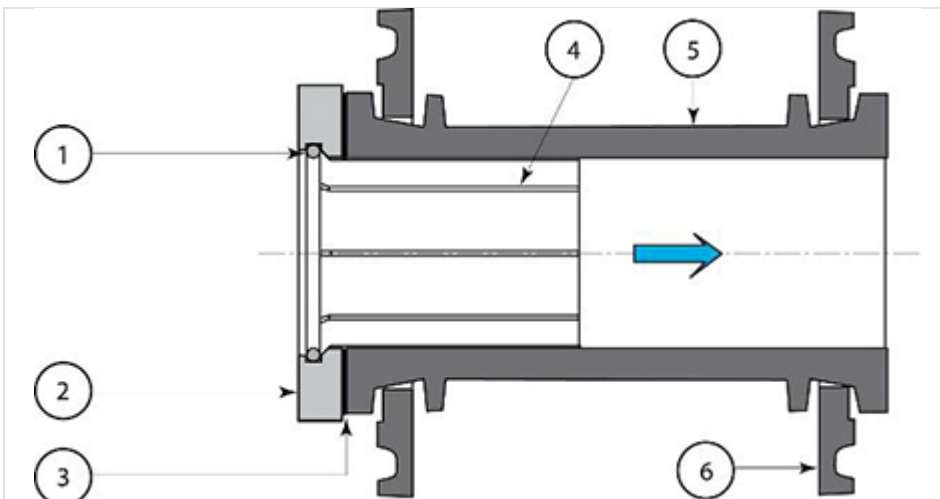
Les stabilisateurs sont destinés à redresser les filets d'eau à l'entrée d'un compteur afin d'assurer les conditions nécessaires au respect des tolérances de comptage.  
Les appareils sont adaptés à l'irrigation en eau brute.

| DN<br>mm | A<br>mm | B<br>mm | C<br>mm |
|----------|---------|---------|---------|
| 60       | 274     | 185     | 120     |
| 65       | 274     | 185     | 120     |
| 80       | 274     | 200     | 120     |
| 100      | 274     | 220     | 120     |
| 125      | 274     | 250     | 120     |
| 150      | 274     | 285     | 120     |
| 200      | 524     | 340     | 240     |

| DN (mm) | Masse (kg) | Référence |
|---------|------------|-----------|
| 60      | 8,80       | 164654    |

| DN (mm) | Masse (kg) | Référence |
|---------|------------|-----------|
| 65      | 10,50      | 161387    |
| 80      | 12,20      | 164655    |
| 100     | 14,10      | 166764    |
| 125     | 17,50      | 164656    |
| 150     | 23,50      | 164657    |
| 200     | 41,00      | 164658    |
| 200     | 41,00      | 177749    |

### Matériaux et revêtements



| Item | Désignation               | Matériau            | Revêtement   |
|------|---------------------------|---------------------|--------------|
| 1    | Clips                     | Acier Inox type A2  |              |
| 2    | Rondelle                  | Acier type S235JRG1 | Polyuréthane |
| 3    | Joint                     | Elastomère          |              |
| 4    | Croisillon                | Acier Inox type A2  |              |
| 5    | Manchette                 | FGS                 | Polyuréthane |
| 6    | 2 demi-brides orientables | FGS                 | Polyuréthane |