

Manchon ULTRALINK très large tolérance



Version avec visserie acier carbone

Type	ØDE mini (mm)	ØDE maxi (mm)	L (mm)	L1 Mini/Maxi (mm)	D (mm)	J Mini-Maxi (mm)	Masse (kg)	Référence
A	49	71	182	104-152 mm	176	4-20 mm	3,60	MCX65RAAHA
B	62	84	182	104-152 mm	190	4-20 mm	4,10	MCX75RAAHB
C	80	102	182	107-155 mm	208	5-20 mm	4,90	MCX90RAAHC
D	97	127	232	127-188 mm	240	7-25 mm	7,70	MCY11RAAHD
E	123	153	232	135-197 mm	267	8-25 mm	8,90	MCY14RAAHE
F	151	181	232	144-207 mm	295	9-29 mm	10,40	MCY16RAAHF
FP	170	200	262	150-214 mm	315	10-32 mm	11,50	MCY19RAAHP
G	196	226	262	159-224 mm	342	12-35 mm	13,90	MCY21RAAHG
H	211	241	262	163-228 mm	357	13-38 mm	14,80	MCY22RAAHH
I	235	265	262	171-237 mm	381	14-45 mm	16,20	MCY25RAAHY
J	260	290	292	179-246 mm	407	15-48 mm	18,10	MCY27RAAHJ
JR	285	315	292	187-255 mm	434	16-55 mm	21,30	MCY30RAAHR
K	306	336	292	194-263 mm	455	18-58 mm	22,90	MCY32RAAHK
L	318	348	292	198-267 mm	467	18-62 mm	23,70	MCY33RAAHL

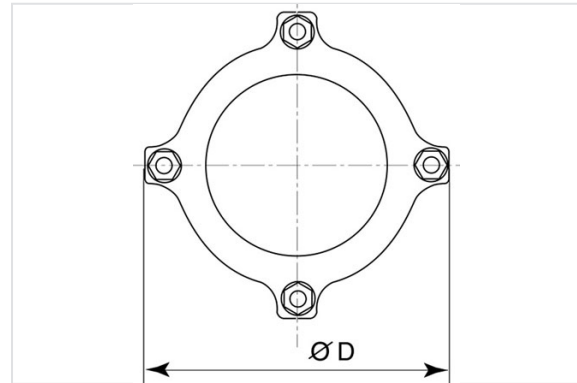
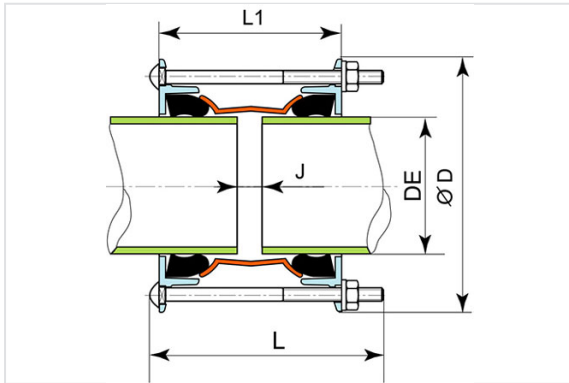


Tableau d'usage selon matière du tuyau

Type	ULTRA		Vieille fonte grise						Fonte ductile		Acier	PVC	Fibre ciment	
			Tuyaux joint au plomb		Tuyaux Express		Tuyaux Rapid							
	DE mini	DE maxi	DN	DE	DN	DE	DN	DE	DN	DE	DE	DE	DN/classe	DE
A	49	71	40	56	40	57			40	56	51 - 54 - 57	50	40Cl25	60
			50	66	50	67			50	66	60,3 - 63,5 - 70	63	50 Cl10	66
B	62	84	50	66	50	67	60	81.4	50	66	63,5 - 7 - 76,1	63	50 Cl10, Cl25	66 - 74
			60	77	60	77			60	77	82,5	75	60 Cl10-15, Cl25	76 - 80
C	80	102	80	98	80	98			80	98	88,9 - 101,6	90	60 Cl30	84
													80 Cl10-15, Cl25	96 - 100
D	97	127	100	118	100	118	80	102,2	100	118	101,6 - 108	110	80 Cl25, Cl30	100 - 104
							100	123			114,3 - 127		125	100 Cl10-15, Cl20-25
E	123	153	125	144	125	144	125	149	125	144	133 - 139,7	125	100 Cl30	130
											141,3 - 152,4		140	125 Cl10-15, Cl20-25
F	151	181	150	170	150	170	150	175	150	170	159 - 168,3	160	125 Cl30	161
											177,8		150 Cl10, Cl15, Cl20	170 - 174 - 178
FP	170	200	175	196	175	196					177,8 - 193,7	200	150 Cl15, Cl20	174 - 178
											150 Cl25, Cl30		184 - 192	
G	196	226	200	222	200	222	175	201	200	222	219,1	200	175 Cl15, Cl20-25, Cl30	199 - 207 - 225
													225	200 Cl10
H	211	241	200	222	200	222	200	227	200	222	219,1	225	175 Cl30	225
													200 Cl10, Cl15, Cl20-25	220 - 228 - 238
I	235	265									244,5	250	200 Cl20-25, Cl30	238 - 246
J	260	290	250	274	250	274	250	279	250	274	273		250 Cl15	280

Type	ULTRA		Vieille fonte grise						Fonte ductile		Acier	PVC	Fibre ciment		
			Tuyaux joint au plomb		Tuyaux Express		Tuyaux Rapid								
	DE mini	DE maxi	DN	DE	DN	DE	DN	DE	DN	DE	DE	DE	DN/classe	DE	
JR	285	315											315	250 CI20-25, CI30	292 - 306
K	306	336	300	326	300	326	300	331	300	326	323,9		315	300 CI10, CI15	324 - 334
L	318	348	300	326	300	326	300	331	300	326	323,9			300 CI10, CI15	324 - 334

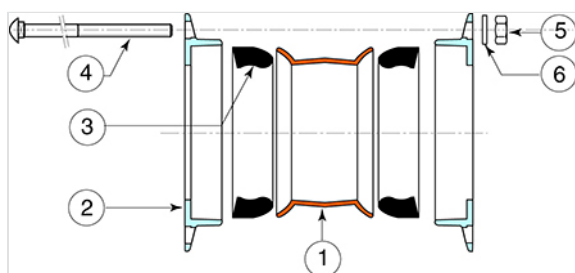
Domaine d'emploi

- La gamme ULTRALINK est conçue pour le transport et la distribution de l'eau, les réseaux de protection contre l'incendie et les réseaux d'irrigation.
- L'élastomère EPDM type WC selon NF EN681-1 est valable pour les réseaux assainissement et d'évacuation des eaux de pluie.

Caractéristiques techniques

- Les Manchons très large tolérance couvrent la totalité des diamètres extérieurs des tuyaux (DE) de 49 à 348 mm, sans discontinuité. Nous avons pour chaque modèle un recouvrement sur le DE : le DE Maxi admissible du produit est supérieur au DE Mini du produit suivant : ex : DE Maxi A = 71 DE Mini B = 62 Recouvrement = 9 - DE Maxi H = 241 DE Mini I = 235 Recouvrement = 6.
- Déviation angulaire possible de 2 x 6 degrés entre les 2 tuyaux (voir dessin page 4).

Matériaux et revêtements



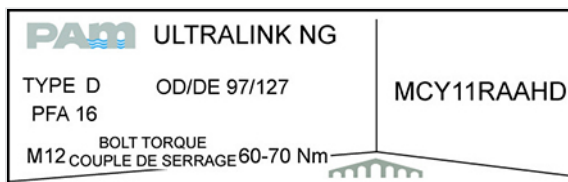
Version avec visserie Standard

Item	Désignation	Matériaux	Revêtements
1	Acier doux	FGS	Poudre époxy bleu 250 microns d'épaisseur moyenne avec un mini de 200 microns, conforme à la norme EN 14901-1 (PECB)
2	Contre-bride	FGS	Poudre époxy bleu 250 microns d'épaisseur moyenne avec un mini de 200 microns, conforme à la norme EN 14901-1 (PECB)
3	Joint	EPDM (*)	

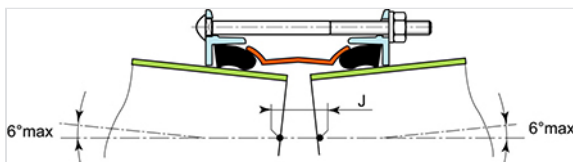
Item	Désignation	Matériaux	Revêtements
4	Tirant	Acier classe 6.8	Dacromet
5	Ecrou	Acier classe 6.8	Dacromet
6	Rondelle	Acier doux	Dacromet

(*) Elastomère EPDM types WA, WC selon NF EN681-1 pour les réseaux d'eau potable, les réseaux de protection contre l'incendie, les réseaux assainissement et d'évacuation des eaux de pluie.

Marquage



Installation



- Les Manchons très large tolérance couvrent la totalité des diamètres extérieurs des tuyaux (DE) de 49 à 348 mm, sans discontinuité. Nous avons pour chaque modèle un recouvrement sur le DE : le DE Maxi admissible du produit est supérieur au DE Mini du produit suivant : ex : DE Maxi A = 71 DE Mini B = 62 Recouvrement = 9 - DE Maxi H = 241 DE Mini I = 235 Recouvrement = 6
- Possibilité d'assembler deux tuyaux de matières différentes ou de diamètres différents
- Déviation angulaire possible de 2 x 6 degrés = 12 degrés entre les 2 tuyaux.
- J mesuré sur l'axe.
- Déviation angulaire de 6° maxi avec J maxi pour une coupe à 90° du tuyau
- Serrage des tirants « diamétralement opposés » à un couple de serrage compris entre 60 et 70 Nm.