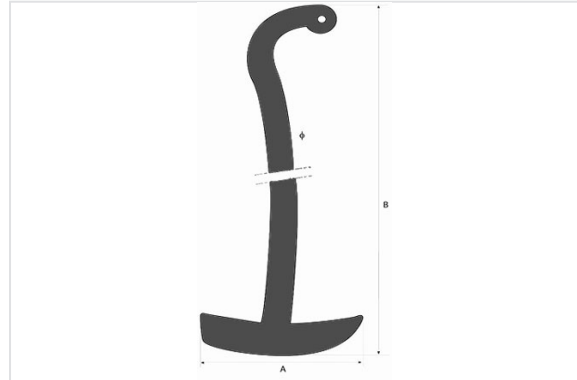


## Marteaux à plaques pour trappes TELECOM T-MAX

Marteau à plaques homologué France Télécom



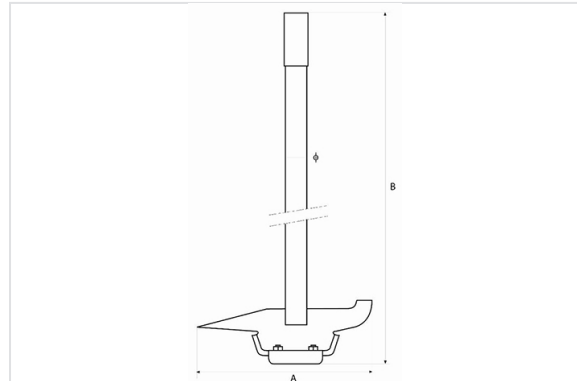
Type B



Marteau à plaques simplifié



Type A



Ces marteaux servent à décoller, soulever et déplacer le tampon hors de son cadre. Ils s'utilisent seul ou par paire.

Ils sont à commander séparément.

Type	A (mm)	B (mm)	Ø (mm)	Masse (kg)	Conditionnement	Référence
A	294	1030	34	6,00	1	D10
B	195	960	34	5,00	1	D11