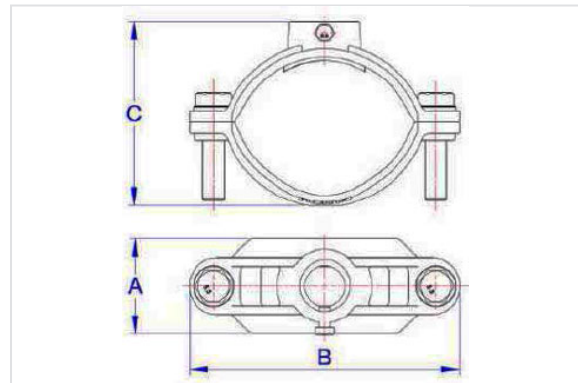


NEXUS PLASTO - Collier de prise multimatériaux pour tuyaux PE - PVC - BLUTOP Fonte



Description

Collier de prise en charge mono diamètre
Utilisation pour conduites telles que PEHD, PVC-U et BLUTOP Fonte
Avec joint incorporé
Avec vis de blocage inox
Taroudage petit (M40) et gros (M55) bossage
Revêtu époxy 250 µ

DN/OD (mm)	Filetage	A (mm)	B (mm)	C (mm)	Masse (kg)	Référence
50	M40	70	120	83	0,90	RSL50LPABB
63	M40	70	135	97	1,00	RSL63LPABB
75	M40	70	155	108	1,20	RSL75LPABB
90	M40	70	173	123	1,50	RSL90LPABB
90	M55	70	173	123	1,60	RSL90LQABB
110	M40	70	190	143	1,60	RSM11LPABB
110	M55	70	190	143	1,60	RSM11LQABB
125	M40	70	205	157	1,70	RSM12LPABB
125	M55	70	205	157	1,80	RSM12LQABB
140	M40	70	220	173	3,50	RSM14LPABB
140	M55	70	220	173	1,90	RSM14LQABB

DN/OD (mm)	Filetage	A (mm)	B (mm)	C (mm)	Masse (kg)	Référence
160	M40	70	242	194	2,10	RSM16LPABB
160	M55	70	242	194	2,20	RSM16LQABB
200	M40	70	284	235	2,60	RSM20LPABB
200	M55	70	284	235	2,60	RSM20LQABB

Domaine d'emploi

Branchement et réseaux de distribution d'eau potable
Irrigation

Spécifications techniques

- Pression maximale de service : 16 Bar
- Pression maximale d'épreuve : 24 Bar
- Vis inox de blocage M8 dans la demi-bride à bossage
- Couple de serrage des robinets : 30-50 Nm

Conformité et agrément

- Certification EN ISO 9001: 2000
- Attestation de Conformité Sanitaire

Matériaux et revêtement

Désignation	Matériau	Norme
Demi-bride à bossage	Fonte ductile GGG-40	EN 1563
Demi-bride inférieure	Fonte ductile GGG-40	EN 1563
Revêtement	Epoxy Resicoat RT 9000 R4 Blue RAL 5015 - Epaisseur mini 250 microns	DIN 30677
Joint d'étanchéité	Incorporé en EPDM Shore 70	EN 681-1
Boulonnerie et vis de blocage	Acier inoxydable A2	AISI 304