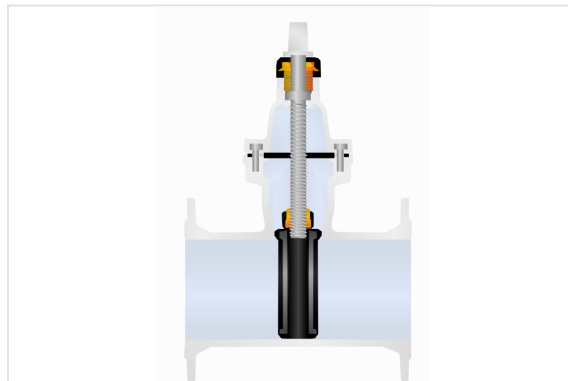


Notice de pose - Pièces de rechange pour EURO20 New - Remplacement de l'ensemble des pièces d'usure



DN (mm)	Sens de fermeture FAH		Sens de fermeture FSH	
	Masse (kg)	Référence	Masse (kg)	Référence
40-50	1,70	283132	1,70	283122
60-65	2,40	283134	2,40	283124
80	2,60	283135	2,60	283125
100	3,30	283136	3,30	283126
125	4,70	283137	4,70	283127
150	5,50	283138	5,50	283128
200	12,10	283139	12,10	283129
250	18,00	283140	18,00	283130
300	30,80	283141	30,80	283131

Composition du kit



1 x pare poussière



1 x palier équipé



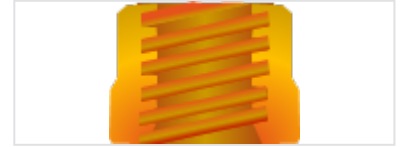
1 x rondelle de butée supérieure



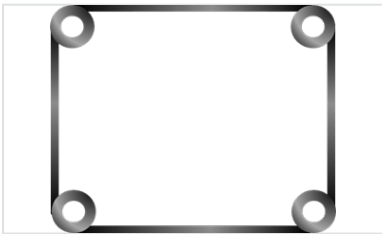
1 x vis de manoeuvre



1 x rondelle de butée inférieure



1 x écrou de manoeuvre



1 x joint corps/chapeau



Vis de fixation corps/chapeau
(quantités suivant modèle)

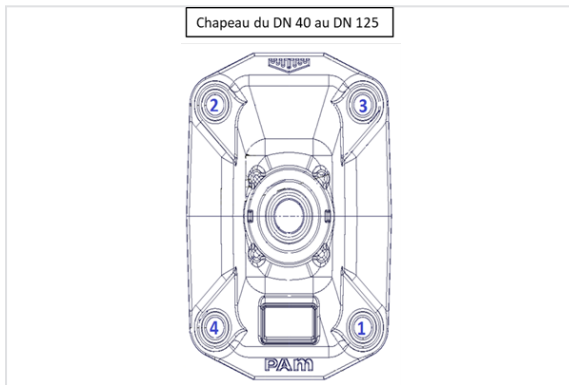


1 x opercule

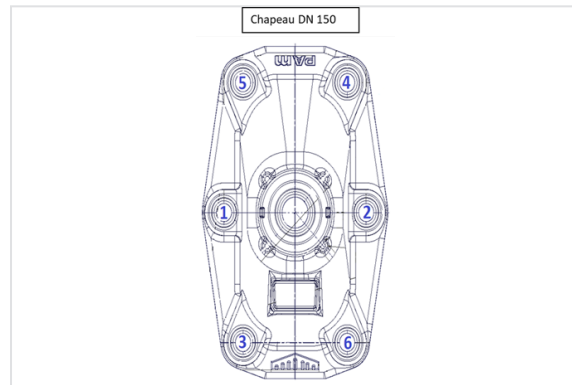


Accéder à la vidéo de démontage/
montage

Serrage des boulonneries corps/chapeau



Chapeau DN40 au DN125



Chapeau DN150

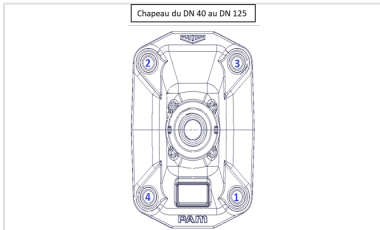


Chapeau DN200-250-300

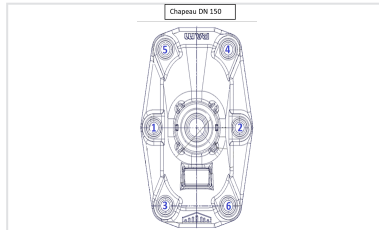
EURO20 New DN40 à 400 - Couples pour le montage

DN	Versions	Nbre de vis	Vis liaison chapeau Dimensions	Vis CHc (Nm)**					
				C1 Vis 1-2	C2 Vis 3-4	C3 Vis 5-6	C4 Vis 7-8	C5 Vis 9-10	C6 Vis 11-12
40	E20 New S15 & S15	4	CHc M8x25	30	30				
50	E20 New S15 & S15	4	CHc M8x25	30	30				
60/65	E20 New S15 & S15	4	CHc M10x25	55	45				
80	E20 New S15 & S15	4	CHc M10x25	55	45				
100	E20 New S15 & S15	4	CHc M12x30	75	65				
125	E20 New S15 & S15	4	CHc M12x30	75	65				
150	E20 New S15 & S15	6	CHc M12x30	75	75	55			
200	E20 New S15 & S15	8	CHc M12x35***	145-150	105-110	70-80	70-80		
250	E20 New S15 & S15	8	CHc M14x40***	165-170	125-130	90-95	90-95		
300	E20 New S15 & S15	8	CHc M16x40***	175-180	165-170	155-160	155-160		

Tightening of the body/bonnet bolts



Chapeau DN40 au DN125



Chapeau DN150



Chapeau DN200-250-300

EURO20 New DN40 to 400 - Tightening torque

DN	Versions	Nbre de vis	Vis liaison chapeau Dimensions	Screws CHc (Nm)**					
				C1	C2	C3	C4	C5	C6
40	E20 New S15 & S15	4	CHc M8x25	Screw 1-2	Screw 3-4	Screw 5-6	Screw 7-8	Screw 9-10	Screw 11-12
50	E20 New S15 & S15	4	CHc M8x25	30	30				
60/65	E20 New S15 & S15	4	CHc M10x25	55	45				
80	E20 New S15 & S15	4	CHc M10x25	55	45				
100	E20 New S15 & S15	4	CHc M12x30	75	65				
125	E20 New S15 & S15	4	CHc M12x30	75	65				
150	E20 New S15 & S15	6	CHc M12x30	75	75	55			
200	E20 New S15 & S15	8	CHc M12x35***	145-150	105-110	70-80	70-80		
250	E20 New S15 & S15	8	CHc M14x40***	165-170	125-130	90-95	90-95		
300	E20 New S15 & S15	8	CHc M16x40***	175-180	165-170	155-160	155-160		