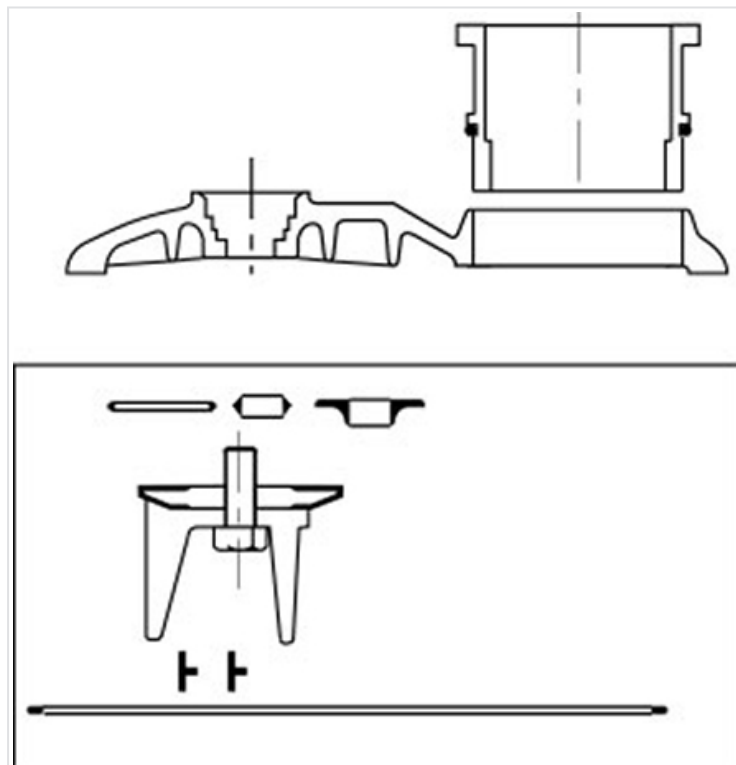


Plaque de fond - Bouches MIDI et PAM DN100 - de 1970 à 1997 (page du livret R1 522)



Les joints d'incongétabilité sont utiles uniquement pour la bouche PAM.

Le joint d'incongétabilité d'épaisseur 9,2 mm se monte sur les modèles les plus anciens (à repérer lors du démontage).

Masse	Référence
8,30 kg	162626

Le Kit comprend :

- 1 plaque de fond.
- 1 Raccord Keiser avec son joint
- 6 Goujons + écrous.
- 1 pochette de joints comprenant :
 - 3 joints de la partie supérieure de la vis de manœuvre
 - 1 Clapet surmoulé de diamètre 110mm avec guide et vis

- 1 joint d'incongelabilité épaisseur 11,2mm
- 1 joint d'incongelabilité épaisseur 9,2 mm
- 1 joint de la plaque de fond