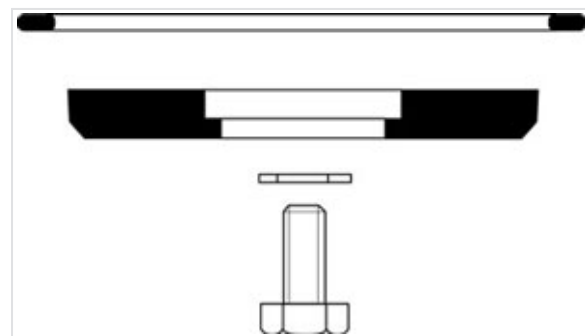
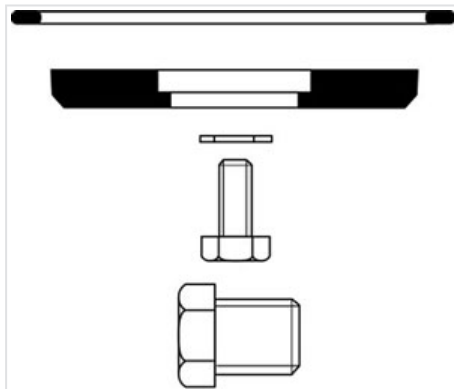


Pochette de joints - Bouche Modèle 97 - Non incongelable (page du livret R1 528)



Version	Masse	Référence
Lot pour DN80	0,50 kg	162455
Lot comprend 10 clapets de vidange pour DN80	0,50 kg	206054
Lot pour DN100	0,30 kg	162338

Pour DN80 le lot comprend 3 Kits pochette de joints

Chaque kit pochette de joints comprend :

- 1 Joint entre corps et chapeau
- 1 Clapet élastomère
- 1 Vis et rondelle de fixation du clapet
- 1 Clapet de vidange. Cette pièce est utilisable si la bouche possède cette option à l'origine.

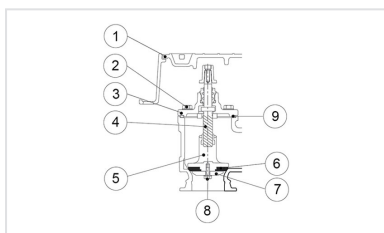
Pour DN100 le lot comprend 3 Kits pochette de joints

Chaque kit pochette de joints comprend :

- 1 Joint entre corps et chapeau
- 1 Vis et rondelle de fixation du clapet
- 1 Clapet élastomère

[Notice de pose](#)

Produits associés



Notice de pose - Pochette
de joints - Bouche Modèle
97 - Non incongelable
(page du livret R1 528)