

## Prise TCSL DN65 (Tubulure Compteur Stabilisateur Limiteur) - Modèle Standard

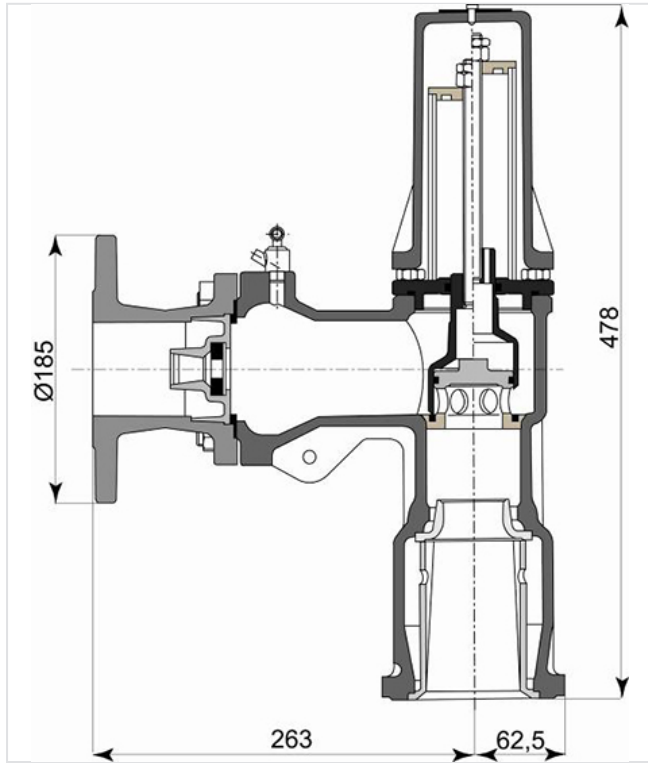


Type Compteur	Limiteur Diaphragme	Pression aval	Type de ressort	Sortie	Masse (kg)	Référence
0-10 m³/h	3 m3/h	5,5-7,4 bar	185/7/51/8.85	Rac sym	24,00	*
0-10 m³/h	4 m3/h	5,5-7,4 bar	185/7/51/8.85	Rac sym	24,00	*
0-10 m³/h	4 m3/h	6,5-8,5 bar	185/7/51/8.85	Rac sym	24,00	*
0-10 m³/h	5 m3/h	0,5-5 bar	65/6	Rac sym	24,00	164311
0-10 m³/h	5 m3/h	5-8,5 bar		Rac sym	24,00	161068
0-10 m³/h	5 m3/h	4-6,5 bar	65/6	Bride alu taraudé 1"1/4	24,00	161065
0-10 m³/h	7,5 m3/h	5-6,5 bar	180-80	Rac sym	24,00	161069
0-10 m³/h	7,5 m3/h	6,5-8,5 bar	185/7/51/8.85	Rac sym	24,00	164313
10-45 m³/h	10 m3/h	4-6,5 bar	185/7/51/8.85	Rac sym	24,00	161071
10-45 m³/h	10 m3/h	4-6,5 bar		Bride alu	24,00	184990
10-45 m³/h	10 m3/h	7,5-10,4 bar	65/9	Rac sym	24,00	197803
10-45 m³/h	15 m3/h	4-6,5 bar	180-80	Rac sym	24,00	161072
10-45 m³/h	15 m3/h	7,5-10,4 bar	220/7/51/9	Rac sym	24,00	161073
10-45 m³/h	15 m3/h	7,5-10,4 bar		Manchette	24,00	164345
10-45 m³/h	15 m3/h	4-6,5 bar	180-80	Bride alu	24,00	185001
10-45 m³/h	20 m3/h	4-6,5 bar	180-80	Rac sym	24,00	161074
10-45 m³/h	20 m3/h	6,5-8,5 bar	185/7/51/8.85	Rac sym	24,00	164333
10-45 m³/h	20 m3/h	8,5-10 bar	65/9	Rac sym	24,00	161075
10-45 m³/h	20 m3/h	4-6,5 bar	180-80	Manchette	24,00	166721
10-45 m³/h	20 m3/h	6,5-8,5 bar		Manchette	24,00	176887

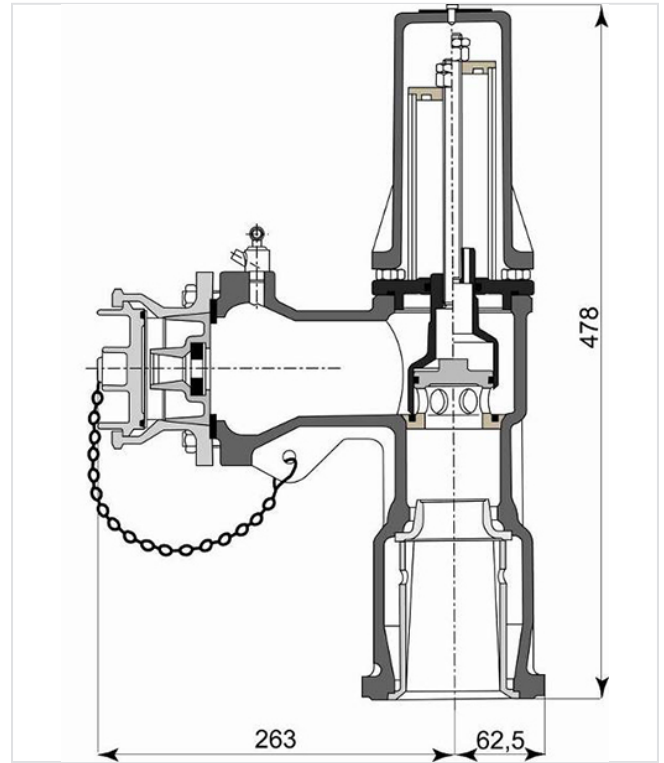
Type Compteur	Limiteur Diaphragme	Pression aval	Type de ressort	Sortie	Masse (kg)	Référence
10-45 m <sup>3</sup> /h	20 m <sup>3</sup> /h	8,5-10 bar	65/9	Manchette	24,00	164346
10-45 m <sup>3</sup> /h	25 m <sup>3</sup> /h	4-6,5 bar	180-80	Rac sym	24,00	161076
10-45 m <sup>3</sup> /h	25 m <sup>3</sup> /h	6,5-8,5 bar	185/7/51/8.85	Rac sym	24,00	164334
10-45 m <sup>3</sup> /h	25 m <sup>3</sup> /h	8,5-10 bar	65/9	Rac sym	24,00	161077
10-45 m <sup>3</sup> /h	25 m <sup>3</sup> /h	4-6,5 bar	180-80	Manchette	24,00	164347
10-45 m <sup>3</sup> /h	25 m <sup>3</sup> /h	8,5-10 bar	65/9	Manchette	24,00	164348
10-45 m <sup>3</sup> /h	25 m <sup>3</sup> /h	6,5-8,5 bar	185/7/51/8.85	Manchette	24,00	176888
10-45 m <sup>3</sup> /h	30 m <sup>3</sup> /h	4-6,5 bar	180-80	Rac sym	24,00	161078
10-45 m <sup>3</sup> /h	30 m <sup>3</sup> /h	6,5-8,5 bar	185/7/51/8.85	Rac sym	24,00	161102
10-45 m <sup>3</sup> /h	30 m <sup>3</sup> /h	8,5-10 bar	65/9	Rac sym	24,00	161079
10-45 m <sup>3</sup> /h	30 m <sup>3</sup> /h	8,5-10 bar	65/9	Manchette	24,00	164349
10-45 m <sup>3</sup> /h	35 m <sup>3</sup> /h	4-6,5 bar	180-80	Rac sym	24,00	164335
10-45 m <sup>3</sup> /h	35 m <sup>3</sup> /h	8,5-10 bar	220/7/51/9	Rac sym	24,00	161080
10-45 m <sup>3</sup> /h	35 m <sup>3</sup> /h	10-12,5 bar	220/7/51/9 + REST INT 42,6	Rac sym	24,00	164337
10-45 m <sup>3</sup> /h	35 m <sup>3</sup> /h	4-6,5 bar	180-80	Manchette	24,00	161098
10-45 m <sup>3</sup> /h	40 m <sup>3</sup> /h	7,5-10,4 bar	220/7/51/9	Rac sym	24,00	161081
10-45 m <sup>3</sup> /h	40 m <sup>3</sup> /h	8 bar		Bride d'extrémité	24,00	278970
10-45 m <sup>3</sup> /h	45 m <sup>3</sup> /h	8,5-10 bar	220/7/51/9	Rac sym	24,00	164341

\* merci de nous contacter

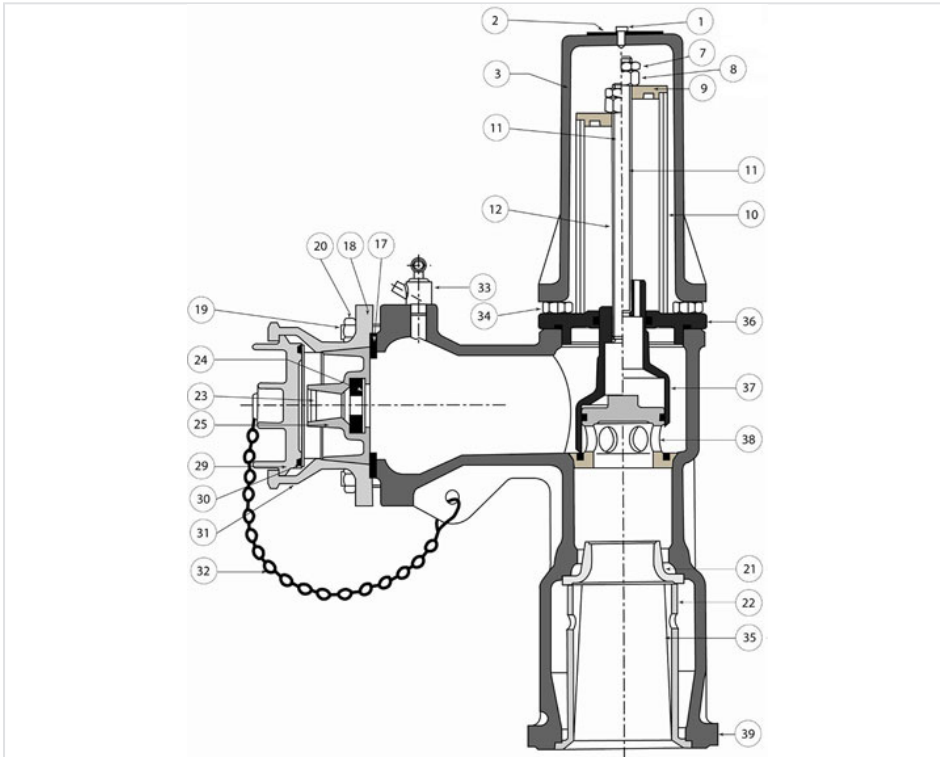
Avec bride alu

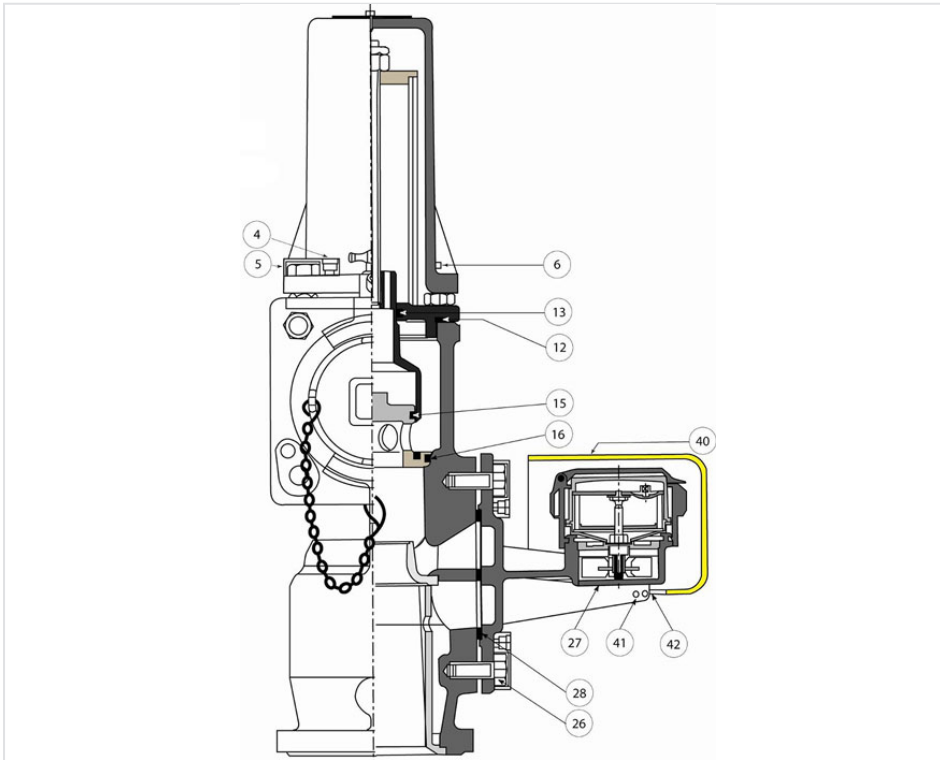


Avec raccord symétrique



## Matériaux et revêtements





Item	Désignation	Matériau
1	Vis CS M 4x10	Acier Inox
2	Etiquette ronde	Aluminium
3	Cache ressort	Fonte GG 25
4	Plomb	Plomb
5	Coupelle de plombage	Rilsan
6	Tige filetée M10x50	Acier inox
7	Ecrou HM M12	Laiton
8	Ecrou HM M12	Laiton
9	Appui ressort	Laiton
10	Ressort	Acier zingué
11	Tige filetée M12	Acier inox
12	Joint torique 78.97X3.52	Caoutchouc
13	Joint torique 29.3x3.6	Caoutchouc
15	Joint torique 48x3	Caoutchouc
16	Joint torique 65x3	Caoutchouc
17	Joint cylindrique 95x65x4	Caoutchouc

Item	Désignation	Matériau
18	Bride DN65	Aluminium
19	Vis HM 10-45x45	Acier zingué bichromaté
20	Ecrou HM10 classe 6	Acier zingué bichromaté
21	Tuyère de comptage	Plastique
22	Cylindre redresseur de jet DN65	Aluminium
23	Goupille de protection	Acier inox
24	Rondelle diaphragme	Caoutchouc
25	Buse limiteur	Aluminium
26	Vis HM10-25x25	Acier zingué bichromaté
27	Compteur Auriga DN65	
28	Joint JSC	Caoutchouc
29	Bouchon symétrique	Aluminium
30	Joint de bouchon DN65	Caoutchouc
31	Raccord symétrique	Aluminium
32	Chaînette	Acier zingué
33	Robinet purgeur G1/4	Laiton
34	Ecrou HM10	Acier inox
35	Filtre	Acier inox
36	Couvercle stabilisateur	Laiton
37	Obturateur DN65	Laiton
38	Guide obturateur	Laiton
39	Tubulure DN65	Fonte GG 25
40	Cache compteur	Aluminium
41	Goupille cannelée G02	Acier inox
42	Goupille beta	Acier inox

## Débits et pressions

### Compteur Bas débit

- Plage de fonctionnement avec précision à  $\pm 5\%$  : de 0,7 à 7,5
- Débit maximum en pointe m<sup>3</sup>/h : 10
- Débit de démarrage m<sup>3</sup>/h : 0,3
- Position de montage : horizontale

#### Compteur Débit standard

- Plage de fonctionnement avec précision à  $\pm 5\%$  : de 2 à 30
- Débit maximum en pointe  $\text{m}^3/\text{h}$  : 40
- Débit de démarrage  $\text{m}^3/\text{h}$  : 0,8
- Position de montage : horizontale

#### Stabilisateur de pression

- Pression aval régulée de 4 à 10 bars (autres pressions : nous consulter)

#### Limiteur de débit

- Possible en  $\text{m}^3/\text{h}$  : 5 - 7,5 - 10 - 15 - 20 - 25 - 30
- Débits 35 - 40 - 45 hors standard (nous consulter)
- Autres débits (nous consulter)

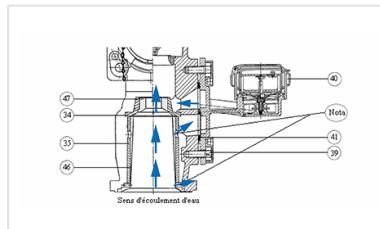
#### Sortie

- Raccord symétrique ou manchette à bride

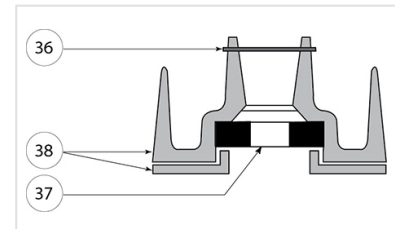
### Accessoires



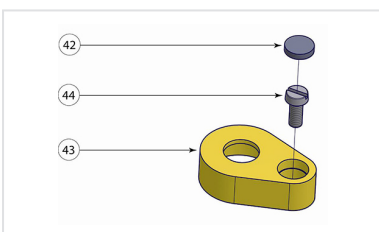
Compteur SAPPÉL Type "AURIGA" pour prises d'irrigation



Prises TCRL ou TCSL DN65 - Kit dispositif de comptage bas débit 5-7,5  $\text{m}^3/\text{h}$



Prises DN65 - Ensemble Limiteur de Débit 3 $\text{m}^3/\text{h}$



Kit dispositif de plombage - Tous modèles de bornes AG + Prises