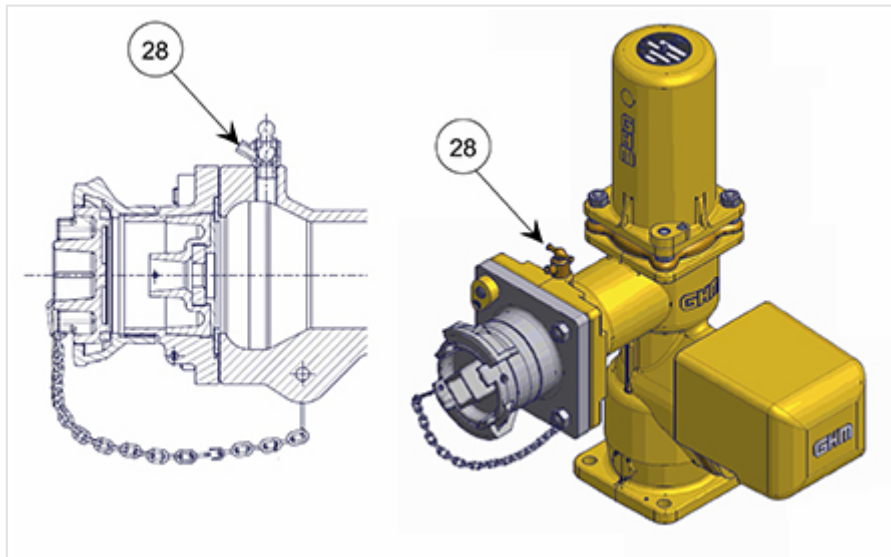


Prises DN65, DN100, DN150 TCTSL ou DN65 TCTRL - Kit de 5 bouchons purgeurs



Masse	Référence
0,20 kg	237950

Ce lot comprend 1 kit. Chaque kit est composé de :

Item	Désignation	Nombre	Matériau
28	Bouchons Purgeurs	5	Laiton