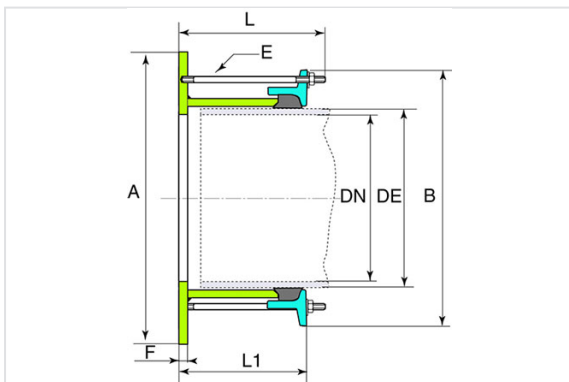


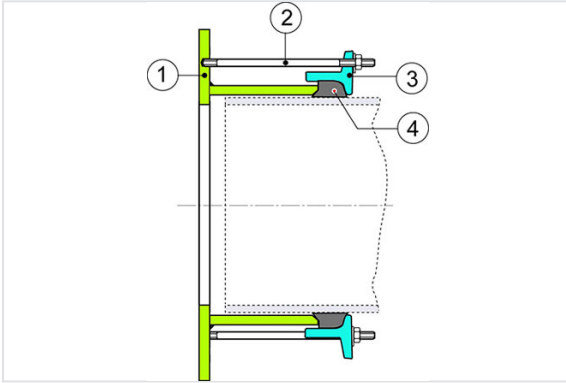
QUICK GS PFA16 DN350-1000



DN bride (mm)	ØDE (mm)	ØDE mini (mm)	ØDE maxi (mm)	DE tolérance (mm)	A (mm)	F (mm)	B (mm)	L (mm)	L1 (mm)	Nbre boulons	Boulons	Masse (kg)	Référence
350	378	372,5	380,5	+2.5/-5.5	520	18	469	148	108	8	M12x140	25,40	MAB35WCAR
400	429	423,5	431,5	+2.5/-5.5	580	18	520	148	108	8	M12x140	29,50	MAB40WCAR
450	480	476	482,9	+2.9/-4	640	23	572	153	113	10	M12x140	39,60	MAB45WCAR
500	532	527,5	535,5	+3.5/-4.5	715	23	624	153	113	10	M12x140	48,00	MAB50WCAR
600	635	630	638	+3/-5	840	23	727	153	113	10	M12x140	61,70	MAB60WCAR
700	738	733,5	741,5	+3.5/-4.5	910	23	830	153	113	12	M12x140	62,60	MAB70WCAR
800	842	835	843	+1/-7	1025	23	932	153	113	12	M12x140	74,50	MAB80WCAR
900	945	939	947	+2/-6	1125	25	1054	169	134	14	M16x160	107,00	MAB90WCAR
1000	1048	1041	1049	+1/-7	1255	25	1156	169	134	14	M16x160	128,00	MAC10WCAR

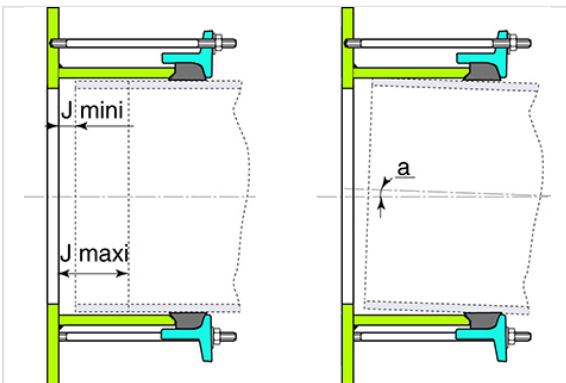


Matériaux et revêtements



Item	Désignation	Matériaux	Revêtements
1	Bride	Acier type E28	Rilsan Noir mini 250 microns
2	Visserie	Acier classe 8.8	Sheraplex
3	Contre-bride	Acier type E28	Rilsan Noir mini 250 microns
4	Joint	EPDM	

Installation



DN mm	J mini mm	J maxi mm	Déviation angulaire a degré
350	12	25	±1.5
400	12	25	±1.5
450	12	25	±1.5
500	12	25	±1.25
600	12	25	±1.25

DN mm	J mini mm	J maxi mm	Déviati on angulaire a degré
700	12	25	±1
800	12	25	±0.75
900	16	40	±0.75
1000	16	40	±0.75

* J maxi inclut la déviation angulaire maxi a

- Raccordement avec toutes pièces à brides équipées de brides normalisées selon ISO 7005-2, ISO 2531, EN 1092-2.
- Ce produit se monte avec des joints standards ou joints plats à inserts.
- Couple de serrage visserie M12 :55 à 65 Nm et M16 : 95 à 115 Nm

Avertissement : Cette pièce doit être installée uniquement en chambre ou en aérien. Il est impératif de ne pas installer cette pièce en version enterrée.