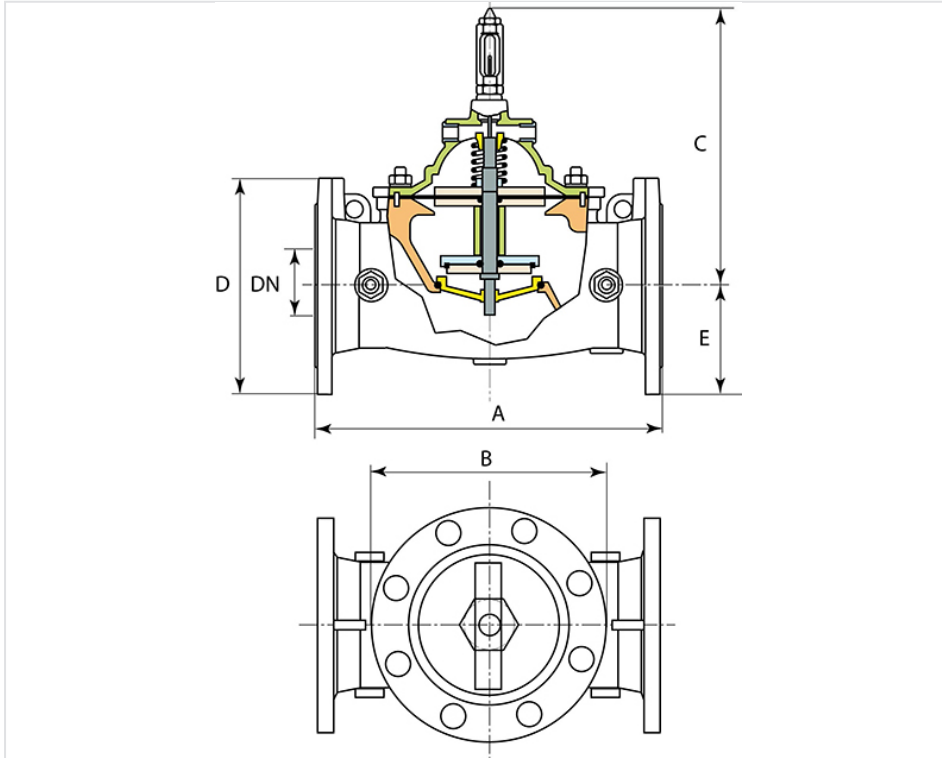


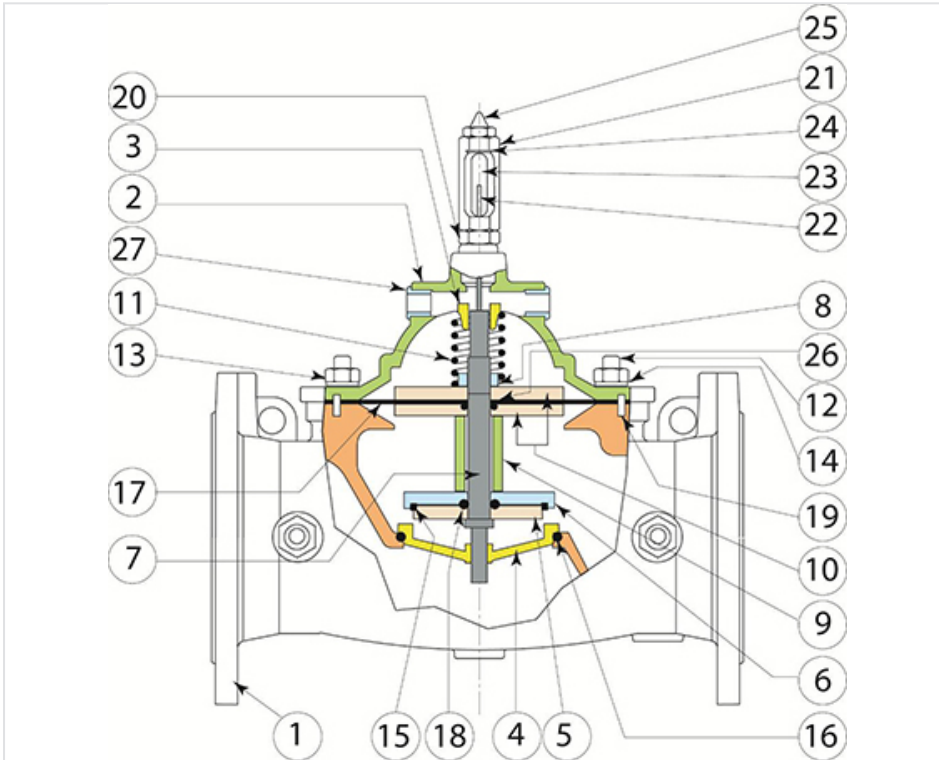
Réducteur-stabilisateur de pression amont-aval type E2115-02



DN (mm)	PN	A (mm)	B (mm)	C (mm)	D (mm)	E (mm)	Masse (kg)	Référence
50	10 16 25	230	148	246	165	85	23,00	RCA50DDBHE
80	10 16 25	310	148	246	200	100	28,00	RCA80DDBHE
100	10 16	350	206	272	220	110	39,00	RCB10DDCHE
125	10 16	400	267	330	250	125	54,00	RCB12DDCHE
150	10 16	480	267	330	285	145	65,00	RCB15DDCHE
200	10	600	356	402	340	170	113,00	RCB20DDBHE
300	10	850	597	649	455	230	323,00	RCB30DDBHE
500	10	1250	842	840	670	335	935,00	RCB50DDBHE



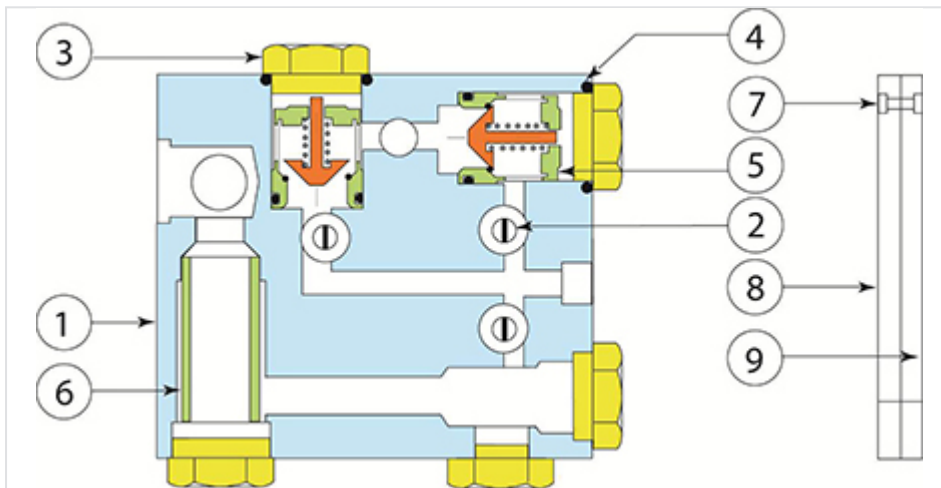
Nomenclature vanne de base



Item	Nombre	Désignation	Matériaux
01	01	Corps	FGS 400-15
02	01	Couvercle	FGS 400-15
03	01	Bague de guidage/chapeau	Bronze
04	01	Siège	AISI 316
05	01	Rondelle de serrage	AISI 316
06	01	Porte joint DN inférieur à 200	AISI 316
07	01	Axe	ASTM A515
08	02	Ecrou d'axe	AISI 303
09	01	Entretoise	AISI 303
10	02	Rondelle de membrane calibrée	AISI 303
11	01	Ressort	Acier à ressort
12	*	Goujon	AISI 302
13	*	Ecrou	AISI 303
14	*	Rondelle	AISI 303

Item	Nombre	Désignation	Matériaux
15	01	Joint carré	NBR
16	01	Joint torique/siège	NBR
17	01	Membrane	NBR
18	01	Joint torique	NBR
19	02	Pion de centrage	AISI 303
20	01	Ecrou d'indicateur de position	Laiton nickelé
21	01	Corps de l'indicateur	Laiton nickelé
22	01	Index	AISI 303
23	01	Ecran indicateur	verre
24	02	Joint torique	NBR
25	01	Robinet de purge air	Laiton nickelé
26	01	Joint torique	NBR
27	01	Raccord	AISI 304

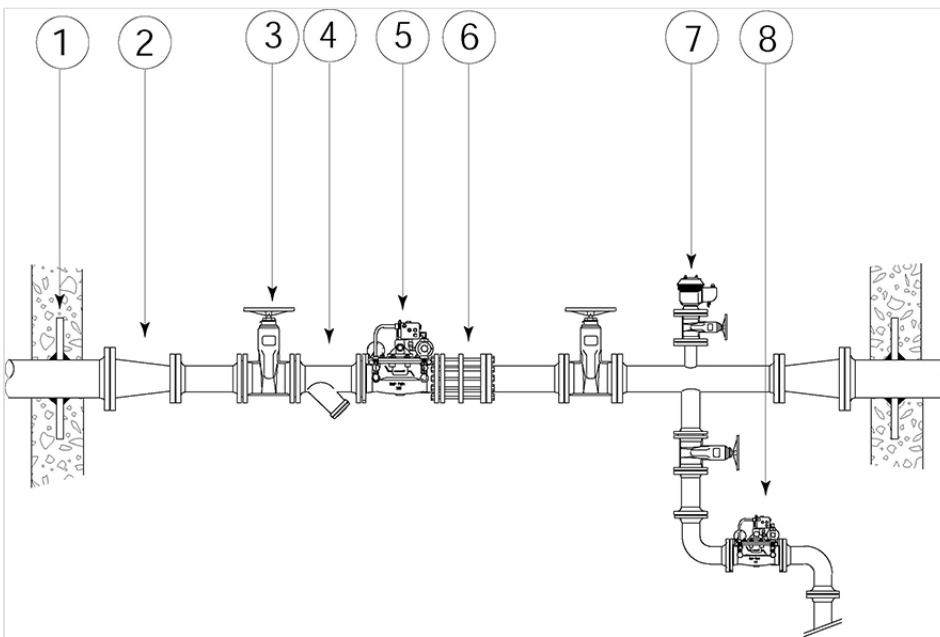
Boîtier de réglage TUP 93



Item	Nombre	Désignation	Matériaux
01	01	Corps	AISI 303
02	03	Robinet	AISI 303
03	03	Bouchon	AISI 303
04	03	Joint torique	NBR
05	02	Clapet anti retour	
06	01	Filtre	AISI 316

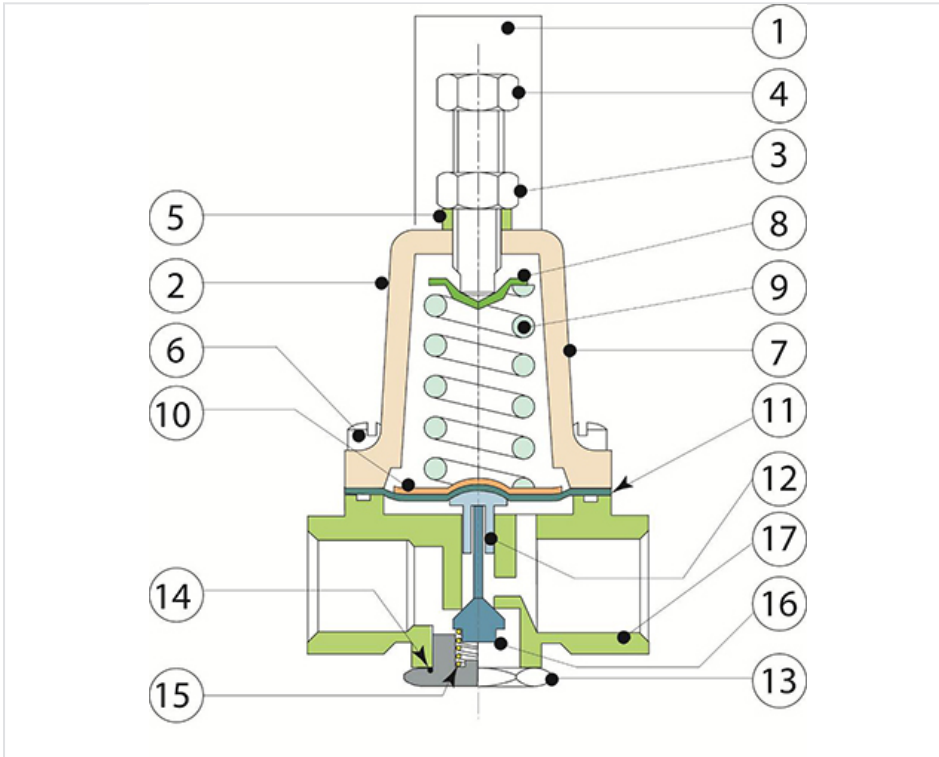
Item	Nombre	Désignation	Matériaux
07	01	Rivet	Laiton
08	01	Façade	Polycarbonate makrolon
09	01	Couvercle	Polycarbonate makrolon

Montage en réseau (II)



Item	Nombre	Désignation
01	2	Bride d'ancrage
02	2	Cône de réduction
03	3	Vanne d'isolement
04	1	Filtre avec robinet de vidange
05	1	Vanne de régulation
06	1	Joint de démontage
07	1	Purgeur
08	1	Vanne de sécurité

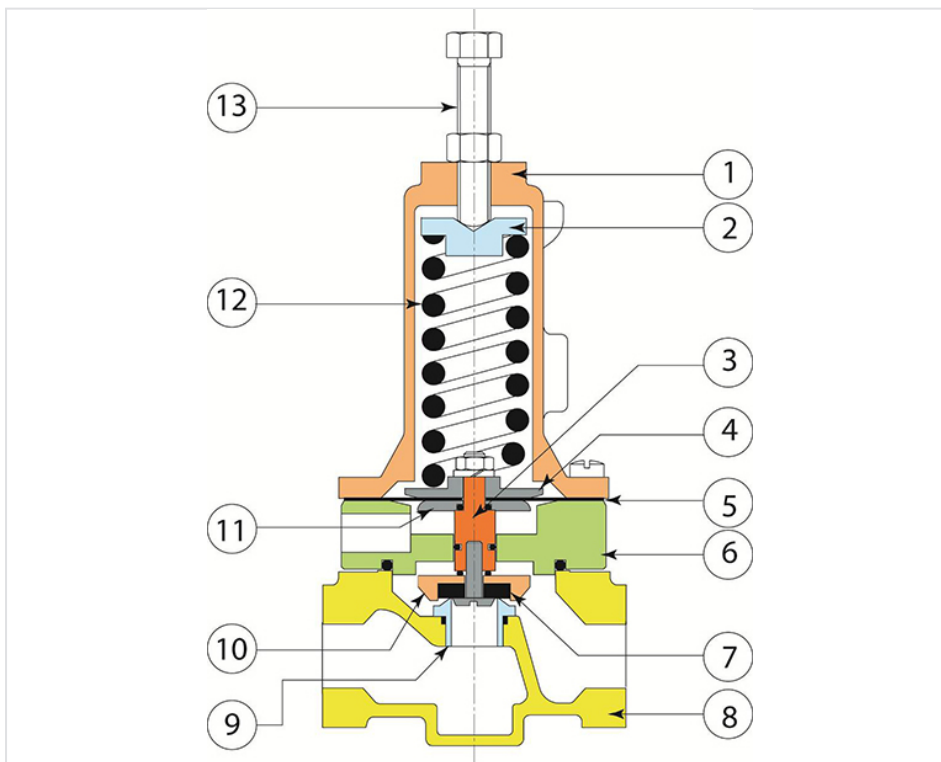
Pilote 263 SS



Item	Nombre	Désignation	Matériaux
01	01	Capuchon de plombage	PVC
02	01	Plaque signalétique adhésive	
03	01	Contre-écrou	AISI 302
04	01	Vis de réglage	AISI 302
05	01	Rondelle de capuchon	Laiton
06	04	Vis de couvercle	AISI 302
07	01	Couvercle	AISI 303
08	01	Rondelle d'appui	AISI 303
09	01	Ressort	AISI 302
10	01	Rondelle de membrane	AISI 304
11	01	Membrane	NBR
12	01	Bague de membrane	AISI 303
13	01	Bouchon de clapet	AISI 303
14	01	Joint torique	NBR

Item	Nombre	Désignation	Matériaux
15	01	Ressort de rappel	AISI 302
16	01	Clapet	AISI 303
17	01	Corps	AISI 303

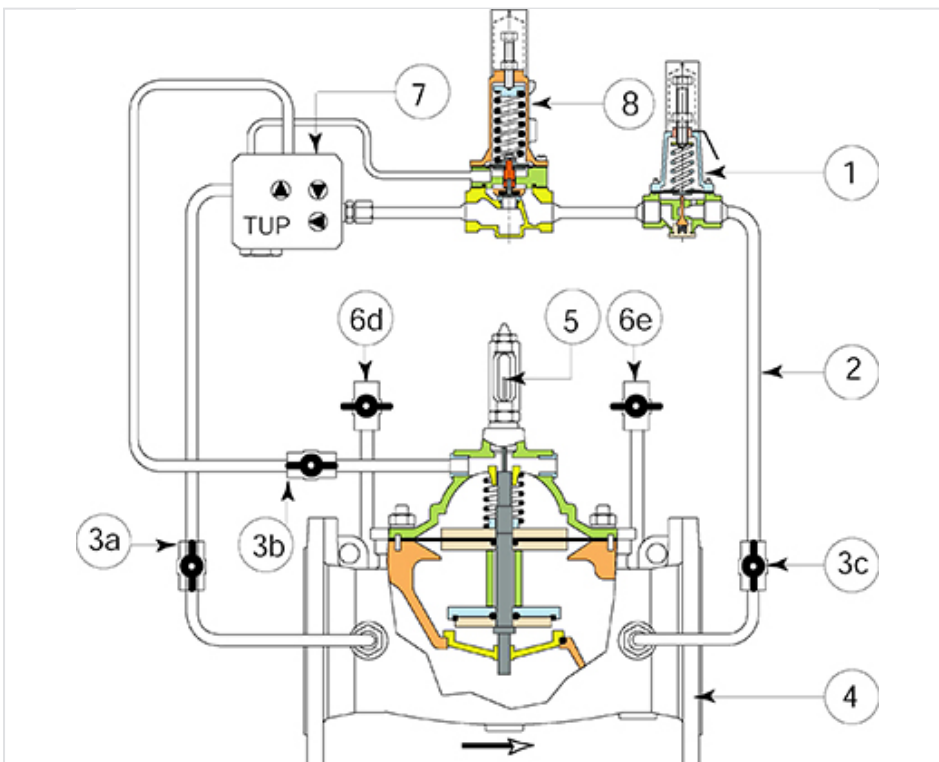
Pilote PV 20 c



Pilote PV 20 c	Pilote PV 20 c
1	Cage de ressort
2	Rondelle d'appui
3	Axe de clapet
4	Rondelle de membrane supérieure
5	Membrane
6	Entretoise
7	Joint
8	Corps
9	Siège
10	Porte joint

Pilote PV 20 c	Pilote PV 20 c
11	Rondelle de membrane inférieure
12	Ressort
13	Vis de réglage

Schéma hydraulique



Item	Désignation	Matériaux
1	Pilote de réduction de pression 263 SS ou AP	AISI 304
2	Tube	AISI 304
3a-3b-3c	Robinet d'isolement à billes	Laiton nickelé
4	Vanne principale	
5	Indicateur de position	E50
6d-6e	Robinet de manomètre	Laiton nickelé
7	Boîtier de réglage TUP 93	
8	Pilote de réduction de pression PV 20 C	