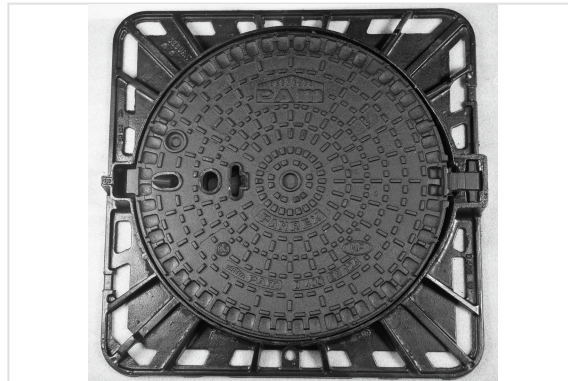
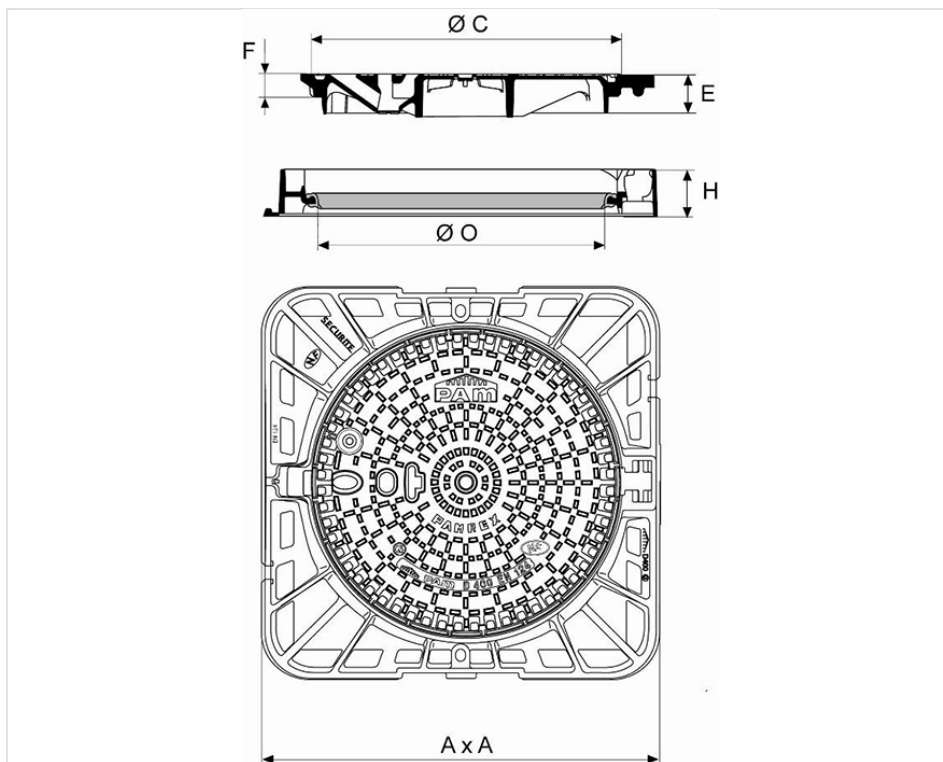


## Regard PAMREX 600 Sécurité Classe D400 Cadre Carré - Non Ventilé



AxA (mm)	C (mm)	O (mm)	H (mm)	E (mm)	F (mm)	Masse ensemble (kg)	Masse tampon (kg)	Conditionnement	Référence
840x840	673	610	100	85	50	95,00	53	10	CDPA60MF





## Matériaux et revêtements :

- Cadre et tampon en fonte ductile EN GJS 400-15 avec revêtement mince par autophorèse de copolymère en phase aqueuse
- [Joint en élastomère](#)

## Domaine d'emploi :

- Classe D400 (Groupe 4) suivant la norme EN124-2, voies de circulation des routes, accotements stabilisés et aires de stationnement pour tous types de véhicules.
- Zones de trafic intense et visites fréquentes.

## Origine France Garantie

- Ce produit est fabriqué en France dans notre fonderie de Blénod-les-Pont-A-Mousson (54), et certifié Origine France Garantie. Ce qui garantit auprès des consommateurs la fabrication française selon un cahier des charges disponible sur [originefrancegarantie.fr](http://originefrancegarantie.fr). Le numéro de certification est : BVCert 6026906.
- « La certification Origine France Garantie est attribuée par un organisme certificateur indépendant. Des contrôles sont ensuite effectués chaque année afin de vérifier que le produit est bien fabriqué à 100 % en France et qu'au moins 50% des frais de fabrication (matières premières comprises) du produit sont d'origine française. »

## Principales caractéristiques :

- [Tampon articulé avec boîtier de manœuvre ergonomique](#)
- Tampons interchangeables
- Cadre adapté au scellement
- Ouverture du tampon à 130°, blocage du tampon à 90° évitant une fermeture accidentelle
- [Identification des versions](#)
- [Clef de manœuvre C24](#)

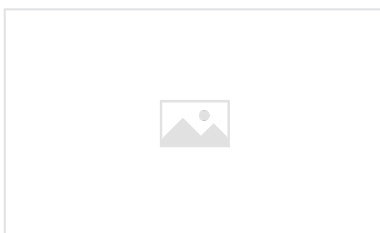
## Sécurisation

- [Verrou ¼ de tour](#)
- [Goupille antivol](#)
- Versions avec marquages EU/EP
- [Limitation des entrées d'eau de ruissellement](#)

## Accessoires



Info produit - Regards  
PAMREX - Tampon articulé  
et boîtier de manoeuvre  
ergonomique



Info produit - Identification  
des versions de regards  
PAMREX

## Produits associés



Joint ELASTOMÈRE



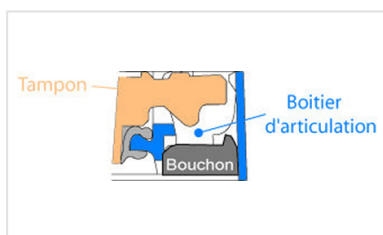
Goupilles Antivol pour  
regards PAMREX / VIATOP  
600 et 700 / VIATOP 2



Verrous 1/4 de tour



Accessoires pour regards :  
Outil de manoeuvre C24  
pour regards PAMREX,  
VIATOP et VIATOP 2



Regards PAMREX -  
Limitation des entrées  
d'eau de ruissellement



Solution de scellement  
rapide et durable INSTALL  
Plus pour PAMREX