

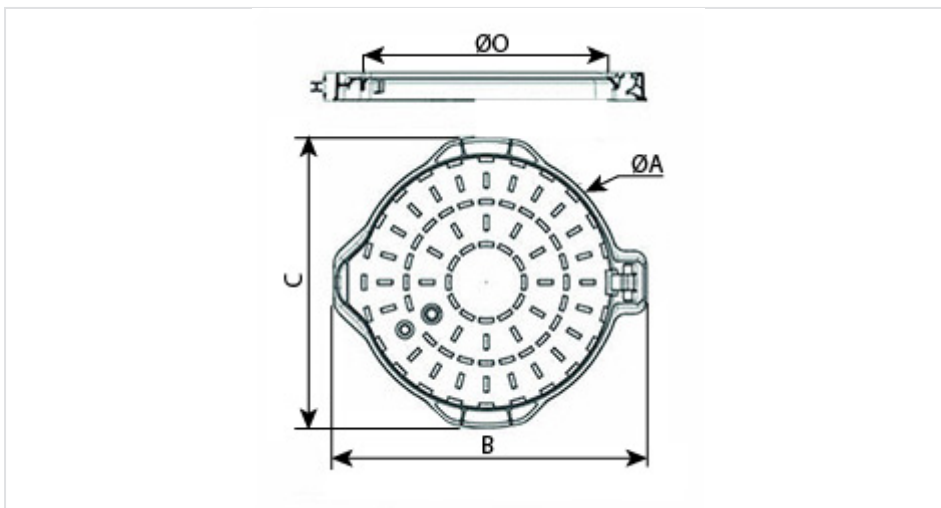


## Regards PASSUS Classe B125



Regard rond articulé fabriqué selon la norme EN124, classe B125, composé d'un tampon et d'un cadre en fonte ductile selon ISO 1083 avec revêtement bitumineux. Ouverture de 600 mm. S'ouvre à 100° avec blocage de sécurité à 90°. Système de verrouillage automatique par barreau élastique en fonte ductile.

A (mm)	B (mm)	C (mm)	O (mm)	H (mm)	Masse ensemble (kg)	Masse tampon (kg)	Conditionnement	Référence
660	782	720	600	70	27,00 kg	17,2	10	CBPU60EZ





## Matériaux et revêtements :

- Cadre et tampon en fonte ductile EN GJS 400-15 selon la norme ISO 1083 avec revêtement bitumineux.

## Domaine d'emploi :

- Classe B125 (Groupe 2) suivant la norme EN124-2, trottoirs, zones piétonnes et zones comparables, aires de stationnement et parkings à étages pour voitures.
- Inspections et visites périodiques des réseaux.

## Principales caractéristiques :

- Conformité à la norme EN 124-2 : 2015, attestée par SG PAM, comme prévu dans la norme
- [Verrouillage automatique par barreau élastique en fonte ductile](#)
- Tampon articulé, ouverture à 110°, blocage de sécurité à 90° à la fermeture
- Système de verrouillage en option
- Protection anti-vol en option
- Possibilité de revêtement époxy (sur demande)
- Possibilité de marquage personnalisé (sur demande)

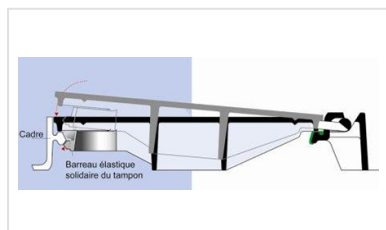
## Conformité :

Saint-Gobain PAM atteste que :

- les produits décrits ci-dessus sont fabriqués conformément aux spécifications, matériaux et caractéristiques de la norme EN124-2 : 2015
- les performances des produits décrits ci-dessus sont contrôlées et conformes aux exigences de la norme EN124-1 : 2015

La marque PAM apposée sur ces produits matérialise cette attestation de conformité.

## Produits associés



Regards - Verrouillage du  
tampon par barreau  
élastique