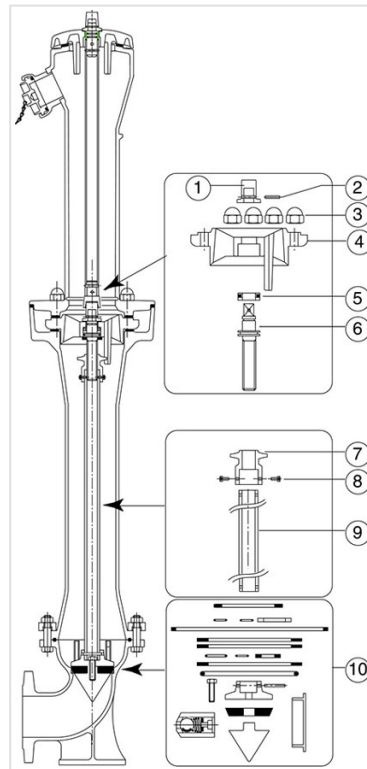


Remplacement de la mécanique inférieure - Poteaux GHM IMPACT



Masse	Référence
17,00 kg	162370

Le lot comprend :

- 1- Chapeau d'ordonnance
- 2- Goupille G06 6 x 30
- 3- 4 Ecrous borgnes inox M 20
- 4- Bride porte mécanisme avec fourreau
- 5- Butée à billes
- 6- Vis de manœuvre inox
- 7- Ecrou de manœuvre bronze
- 8- 2 vis CHC M6x10 inox
- 9- Tube de manœuvre inférieur
- 10- Pochette de joints. Tous ces composants sont identiques à ceux contenus dans la référence ZK 10 D0 02 :
 - Joint plat 150x118x5

- 2 joints toriques R 14
- Rondelle nylon 24,3x34,5x3
- Joint plat 300x280x5
- 2 joints plats 195x155x5
- Joint torique R 14
- Joint torique R 26
- Joint plat 50x24x5
- Joint plat 195x155x5 ou
- Joint torique R 68 suivant modèle
- Vis HM 12x50 Inox
- Goupille G07 8x65
- Support clapet
- Clapet 105,5x91x26 ép.17,5
- Guide bas
- Capuchon plastique
- Soupape de décharge