

RepLINK - Manchon de réparation inox Type B et C

Manchon à 1 mâchoire (simple bande)



ØDE mini (mm)	ØDE maxi (mm)	PFA	Type	Version	Masse (kg)	Référence
48	56	32 bar	B	3 x L=200 mm	3,60	MRX50AAXHEN
56	64	31 bar	B	3 x L=200 mm	3,70	MRX60AAXHEN
60	68	30 bar	B	3 x L=200 mm	3,80	MRX65AAXHEN
68	78	29 bar	B	3 x L=200 mm	3,90	MRX70AAXHEN
78	88	28 bar	B	3 x L=200 mm	4,00	MRX80AAXHEN
88	98	26 bar	B	3 x L=200 mm	4,10	MRX90AAXHEN
98	108	25 bar	B	3 x L=200 mm	4,20	MRY10AAXHEN
108	118	23 bar	B	3 x L=200 mm	4,30	MRY11AAXHEN
114	126	22,5 bar	B	3 x L=200 mm	4,10	MRY12AAXHEN
126	138	21,5 bar	B	3 x L=200 mm	4,20	MRY13AAXHEN
138	150	20 bar	B	3 x L=200 mm	4,30	MRY14AAXHEN
140	153	20 bar	B	3 x L=200 mm	4,40	MRY15AAXHEN
150	162	19 bar	B	3 x L=200 mm	4,50	MRY16AAXHEN
162	174	17 bar	B	3 x L=200 mm	4,50	MRY17AAXHEN
168	182	16,5 bar	B	3 x L=200 mm	4,60	MRYA7AAXHEN
174	186	16 bar	B	3 x L=200 mm	4,60	MRY18AAXHEN
186	198	15 bar	B	3 x L=200 mm	4,70	MRY19AAXHEN
198	210	13,5 bar	B	3 x L=200 mm	4,90	MRY20AAXHEN
210	223	13 bar	B	3 x L=200 mm	4,90	MRY22AAXHEN
222	234	12 bar	B	3 x L=200 mm	5,00	MRY23AAXHEN
234	246	11 bar	B	3 x L=200 mm	5,10	MRY24AAXHEN

ØDE mini (mm)	ØDE maxi (mm)	PFA	Type	Version	Masse (kg)	Référence
243	255	10,5 bar	B	3 x L=200 mm	5,20	MRY25AAXHEN
260	272	9,5 bar	B	3 x L=200 mm	5,40	MRY27AAXHEN
273	285	9 bar	B	3 x L=200 mm	5,40	MRY28AAXHEN
285	297	8,5 bar	B	3 x L=200 mm	5,40	MRY29AAXHEN
298	310	8 bar	B	3 x L=200 mm	5,50	MRY30AAXHEN
316	328		B	3 x L=200 mm	5,60	MRY32AAXHEN
327	340		B	3 x L=200 mm	5,90	MRY33AAXHEN
342	355		B	3 x L=200 mm	6,00	MRY35AAXHEN
353	365		B	3 x L=200 mm	5,80	MRY36AAXHEN
368	380		B	3 x L=200 mm	6,00	MRY37AAXHEN
378	390		B	3 x L=200 mm	6,20	MRY38AAXHEN
68	78	29 bar	C	4 x L=300 mm	5,90	MRX70AAXHGN
78	88	28 bar	C	4 x L=300 mm	5,90	MRX80AAXHGN
88	98	26 bar	C	4 x L=300 mm	6,10	MRX90AAXHGN
98	108	25 bar	C	4 x L=300 mm	6,20	MRY10AAXHGN
108	118	23 bar	C	4 x L=300 mm	6,30	MRY11AAXHGN
114	126	22,5 bar	C	4 x L=300 mm	6,40	MRY12AAXHGN
126	138	21,5 bar	C	4 x L=300 mm	6,40	MRY13AAXHGN
138	150	20 bar	C	4 x L=300 mm	6,70	MRY14AAXHGN
140	153	20 bar	C	4 x L=300 mm	6,60	MRY15AAXHGN
150	162	19 bar	C	4 x L=300 mm	6,70	MRY16AAXHGN
162	174	17 bar	C	4 x L=300 mm	7,00	MRY17AAXHGN
168	182	16,5 bar	C	4 x L=300 mm	7,00	MRYA7AAXHGN
174	186	16 bar	C	4 x L=300 mm	7,00	MRY18AAXHGN
186	198	15 bar	C	4 x L=300 mm	7,30	MRY19AAXHGN
198	210	13,5 bar	C	4 x L=300 mm	7,30	MRY20AAXHGN
210	223	13 bar	C	4 x L=300 mm	7,50	MRY22AAXHGN
222	234	12 bar	C	4 x L=300 mm	7,70	MRY23AAXHGN
234	246	11 bar	C	4 x L=300 mm	7,80	MRY24AAXHGN
243	255	10,5 bar	C	4 x L=300 mm	7,80	MRY25AAXHGN
260	272	9,5 bar	C	4 x L=300 mm	8,00	MRY27AAXHGN
273	285	9 bar	C	4 x L=300 mm	8,40	MRY28AAXHGN
285	297	8,5 bar	C	4 x L=300 mm	8,30	MRY29AAXHGN
298	310	8 bar	C	4 x L=300 mm	8,50	MRY30AAXHGN

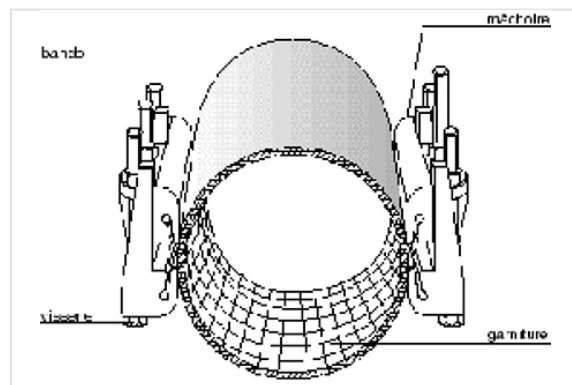
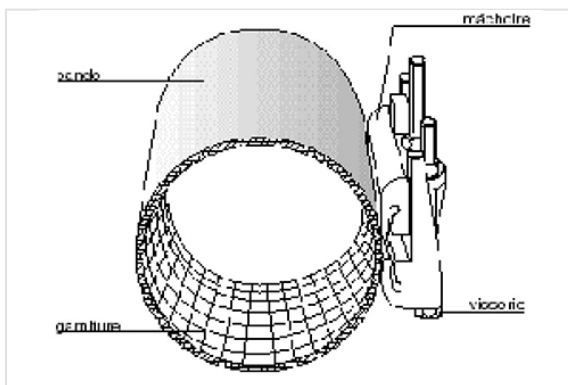
Domaine d'application

Les manchons de réparation à mâchoire fonte font partie de la gamme de réparation des canalisations de SG PAM.

Les manchons de réparation à mâchoire fonte sont utilisés pour la réparation des ruptures localisées ou des ruptures circonférentielles sur les systèmes de canalisations de tous les types de matériel pour d'eau potable.

Les ruptures longitudinales ne doivent pas dépasser les 35% de la largeur totale du manchon et les ruptures circonférentielles ne doivent pas être supérieures à 10mm.

Matériaux et revêtements



- Bande en acier inox AISI 304 d'épaisseur mini 0,8 mm et de largeur mini 200 mm ;
- Manchons en fonte ductile GS 500-7UNI EN 1563 revêtus de poudre époxy d'épaisseur moyenne 250 microns ;
- Verrouillage de la mâchoire du manchon en fonte ductile avec une solide bande en acier inoxydable ;
- Garniture en caoutchouc EPDM APE55N avec des inserts en acier inoxydable vulcanisé AISI 304, épaisseur 1,5 mm dans la zone de la fermeture du manchon ;
- Vis à bout hexagonal avec le filetage partiel et écrou hexagonal selon la norme UNI 5587, en acier classe 6.S, protégée par un revêtement galvanisé Zn/Fe et passivation tropicale du chrome hexavalent ;
- Les matériaux sont compatibles avec l'eau potable.

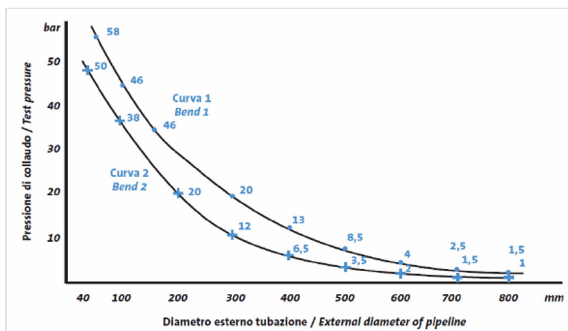
Disponibilité sur demande pour les pièces suivantes :

- Garniture en EPDM compatible avec l'eau potable ;
- Boulons en acier inoxydable.

Les manchons en fonte ductile et leur conformité géométrique garantissent un serrage plus résistant, assurant une tension régulière sur toute la largeur de la bande et garantissant une excellente étanchéité au cours du temps.

Désignation	Matière	Revêtement
Bande	Inox type Z7 CN 18.09	
Garniture	EPDM	
Mâchoire	Fonte GS	Poudre époxy bleu 250 microns d'épaisseur moyenne avec un mini de 200 microns, conforme à la norme EN 14901-1 (PECB)
Visserie	Acier classe 6.S	Zinc

Fonctionnement



En ce qui concerne les conditions de fonctionnement des manchons, ci-dessous le diagramme sur la pression de fonctionnement selon le diamètre extérieur de la canalisation.

Courbe 1 : valeur de la pression d'épreuve réalisée sur la conduite avec une rupture longitudinale égale à 35% de la largeur de la bande du manchon de réparation ;

Courbe 2 : valeur de la pression d'épreuve effectuée sur la canalisation avec une rupture circonférentielle

Note : les valeurs de pression indiquées dans le diagramme sont valables pour tous les manchons installés sur la canalisation avec une rugosité similaire à celle des tuyaux en fonte ductile.

Normes appliquées

Essais

Tous les produits de la gamme NEXUS sont fabriqués et testés dans l'usine certifiée selon ISO EN9001 et ISO 14000.

Essais de revêtement : essai d'épaisseur, essai de non-porosité, essai de choc, essai MIBK.

Conformité aux normes

Compatibilité avec l'eau potable selon :

- D.M. 174/ (ex C.M.S. 102 del 2/12/78);
- Réglementations étrangères: KTW, ACS, WRAS.

Instructions d'installation

Stockage

Les manchons doivent être stockés si possible dans un endroit couvert à l'abri du soleil, de la pluie et généralement de tout facteur atmosphérique. De plus les joints ne devront pas être en contact avec la poussière et les saletés.

Installation

La vis la plus longue située au milieu facilite l'installation, même dans des conditions défavorables.

Ci-dessous les opérations à effectuer lors de l'installation :

1. Nettoyez la partie du tuyau à réparer ;
2. Posez le manchon de réparation sur la partie endommagée ;
3. Assurez-vous que la garniture n'est pas pliée, et qu'elle s'applique bien sur le tuyau ;

Note : nous recommandons la lubrification de la garniture avec de l'eau savonneuse ou pâte lubrifiante.

4. Posez l'extrémité opposée du manchon sur la garniture ;
5. Insérez les boulons à leurs places respectives pour les serrer manuellement ;
6. Tournez le manchon de réparation dans le sens indiqué par la flèche imprimée sur l'étiquette (opération indispensable pour assurer la bonne position de la garniture) et assurez-vous que la section endommagée du tuyau est sous la partie vulcanisée du joint ;
7. Serrez les vis de manière progressive et ordonnée afin que les deux mâchoires en inox se rassemblent lors du vissage, et toujours parallèlement.

Note : pendant cette phase, assurez-vous que la partie vulcanisée du joint ne soit pas déformée : en cas de déformation, l'étanchéité n'est pas garantie