

RFLEX - Adaptateur à bride verrouillé Multi-Matériau Large Tolérance



La gamme d'adaptateur à bride Multi-Matériaux Large Tolérance RFLEX garantit une étanchéité et une forte résistance à la traction sur tout type de tuyau fonte, acier et tubes plastique du DN50 au DN300 PN6 à PN16.

Très simple et rapide à installer RFLEX permet de régler de manière indépendante le verrouillage et l'étanchéité.

Les patins en acier trempé C40 à réglage indépendant assurent le verrouillage. Le jeu laissé entre la vis et le patin garantit un positionnement optimal du patin sur la surface du tuyau au moment du serrage. La forme spécifique des dents permet un crantage garantissant une grande résistance à l'arrachement. Le patin peut être monté et démonté sans endommager le revêtement. La déviation angulaire possible est de $\pm 4^\circ$.

Un anneau de rétention et anti-déboîtement en fonte ductile revêtu RILSAN®11 placé à chaque extrémité augmente la résistance à l'arrachement en assurant le guidage et l'anti-rotation des patins. Il favorise une meilleure étanchéité en évitant la rotation des tirants durant le serrage. Il protège également les patins de toute pollution extérieure.

Les tirants INOX assurent la liaison entre la bride et le raccord. Ils réalisent la compression du joint afin d'obtenir une étanchéité parfaite. Le joint EPDM est tronconique ce qui assure son positionnement optimal sur le tuyau tout en autorisant une tolérance pouvant aller jusqu'à 26mm sur le diamètre extérieur.

La pièce est revêtu Rilsan® 11, polyamide biologique hautes performances fabriqué à partir de graines de ricin renouvelables. Ce revêtement offre un niveau exceptionnel de polyvalence, de sécurité, de durabilité et de résistance à la perméation.

- DN50 – DN300 (DE58mm à DE327mm)

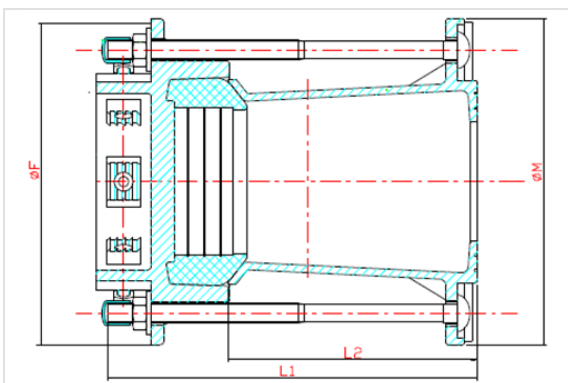
RFLEX

- Fonte grise & ductile, Acier, PVC pression*, PE*
- Eau potable et eau brute
- Corps en fonte GS revêtu Rilsan® Polyamide 11
- Tirants INOX A2
- Patins verrouillage acier trempé C40 GEOMET
- Déviation angulaire $\pm 4^\circ$
 - Verrouillage mécanique
 - Etanchéité hydraulique indépendante du verrouillage mécanique

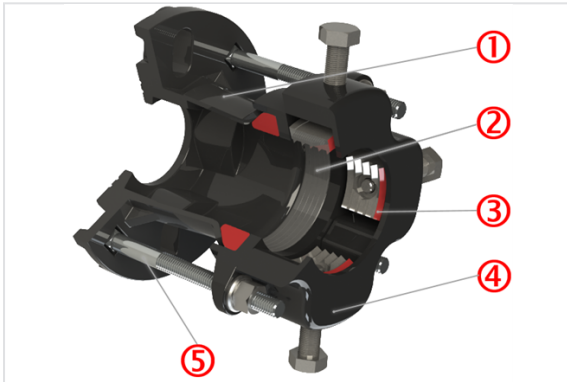
* Usage obligatoire d'une bague de renfort

DN	Plage (mm)	L1 (mm)	L2 (mm)	ØF (mm)	ØM (mm)	N tirants & patins	Distance X (mm)	Masse (kg)	Référence
50	58-74	170	100	170	165	4	40-70	6,22	MAA50SFCR1
50/65	68-84	170	100	183	185	4	40-70	7,20	MAA70SFCR1
80	84-105	170	100	210	200	4	40-70	8,26	MAC80SFCR1
100	99-118	170	100	223	230	4	40-70	8,96	MAC10SFCR1
100	109-133	170	100	244	230	4	40-70	10,32	MAB10SFCR1
125/150	133-157	185	116	268	285	4	35-80	13,46	MAB12SFCR1
150	157-182	180	110	296	285	4	35-80	13,72	MAA15SFCR1
200	194-215	190	118	322	343	4	20-80	16,88	MAC20SFCR1
200	218-242	190	120	354	343	4	35-80	18,48	MAA20SFCR1
250	242-268	190	120	403	406	6	35-80	23,92	MAB25SFCR1
250	266-291	190	120	405	406	6	35-80	30,18	MAA25SFCR1
300	302-327	190	120	443	483	6	35-80	35,34	MAC30SFCR1

La distance X est la distance à conserver entre l'extrémité du tube et le bord intérieur de la pièce coté bride.



Description du produit



1- Bride de raccordement

Bride ISO PN16 en fonte GS revêtue RILSAN®11. L'extrémité intérieure conique assure une compression uniforme et sans fluage du joint d'étanchéité

2- Joint

Joint d'étanchéité tronconique qui se place parfaitement entre le corps raccord et le tuyau.

3- Patin de verrouillage

Fabriqué en acier trempé C40 revêtu GEOMET, assure le verrouillage du tuyau avec une grande résistance à l'arrachement grâce au profil spécial des dents. Le jeu entre la vis et le patin garantit un positionnement optimal du patin sur la surface du tuyau au moment du serrage. Le patin peut être monté et démonté sans endommager le revêtement.

4- Anneau de rétention et anti-déboîtement

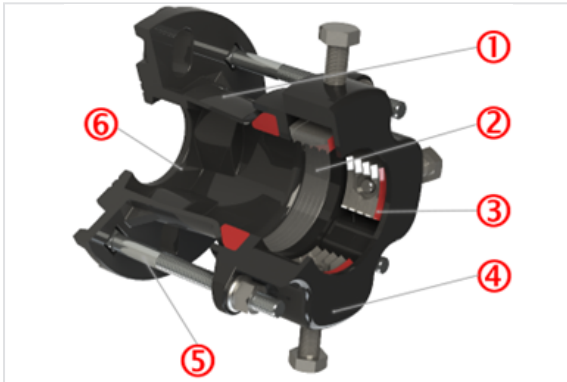
En fonte GS revêtu RILSAN®11, il optimise la résistance à l'arrachement tout en évitant la rotation des tirants lors du serrage. Il assure également la protection des patins.

5- Tirant de compression

En INOX A2, permet de rapprocher la bride et le raccord afin de compresser le joint et obtenir l'étanchéité de l'adaptateur.

RFLEX

Matériaux et revêtements



Repère	Désignation	Matériau	Revêtement
1	Raccord	Fonte GS	RILSAN®11
2	Garniture d'étanchéité	EPDM	
3	Patin de verrouillage	Acier trempé C40 - Vis GEOMET	
4	Anneau de rétention	Fonte GS	RILSAN®11
5	Tirant	Inox	
6	Bride	Fonte GS	RILSAN®11

Notice de pose

Consultez notre [Notice de pose](#)

Accessoires



RFLEX – Bagues de renfort pour tubes PE et PVC