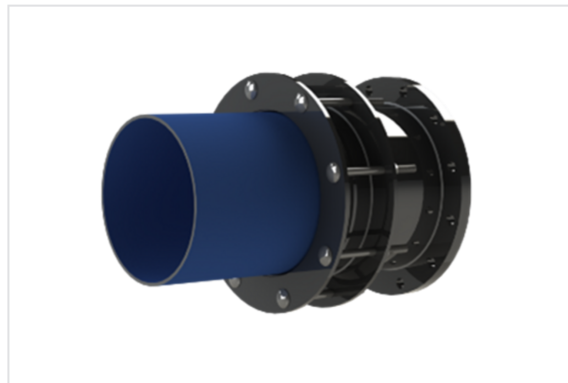


RFLEX - Adaptateur à bride Multi-Matériau Large Tolérance Non Verrouillé



- DN350 – DN1200 (DE340mm à DE1268mm) **
- PN10, PN16 **
- Fonte grise & ductile, Acier, PVC pression*, PE*
- Eau potable et eau brute
- Corps acier carbone revêtu RILSAN® 11 épais.250µ
- Joint EPDM (eau potable/brute) ou NBR (eaux usées)
- Tirants acier GEOMET ou INOX A2 (option)
- Bride EN1092
- Tolérance 24 à 30mm selon DN
- Déviation angulaire $\pm 3^\circ$ DN350-DN700
- Déviation angulaire $\pm 2^\circ$ DN800-DN900
- Déviation angulaire $\pm 1,5^\circ$ DN1000 et supérieurs

** Autres DN, PN, PFA nous consulter

La gamme d'adaptateur à brides Multi-Matériaux Large Tolérance RFLEX garantit une étanchéité et une résistance à la traction sur tout type de tuyau fonte/acier et tubes PVC/PE du DN350 au DN1200 PN10 à PN16.

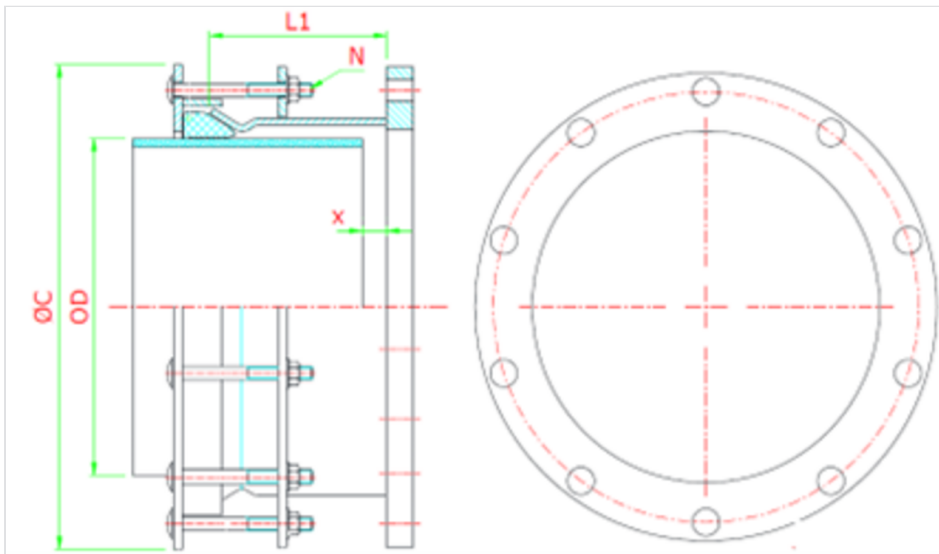
Les tirants réalisent la compression des joints afin d'obtenir une étanchéité parfaite. Le joint est tronconique ce qui assure son positionnement optimal sur le tuyau tout en autorisant une tolérance pouvant aller de 24 mm (DN>600) ou 30 mm (DN<600) sur le diamètre extérieur.

La pièce est revêtu RILSAN®11, polyamide biologique hautes performances fabriqué à partir de graines de ricin. Ce revêtement offre un niveau exceptionnel de polyvalence, de sécurité, de durabilité et de résistance à la perméation.

RFLEX

DN	Plage (mm)	L1 (mm)	ØC (mm)	Nombre Tirants	X mini/X maxi (mm)	PN 10		PN 16	
						Masse (kg)	Référence	Masse (kg)	Référence
350	365-395	216	571	10	20-160	64,00	MAB35D395XCBRG	64,00	MAB35D395XCARG
400	410-440	216	616	10	20-160	75,00	MAB40D440XCBRG	75,00	MAB40D440XCARG
450	465-495	216	671	12	20-160	90,00	MAB45D495XCBRG	90,00	MAB45D495XCARG
500	518-548	216	724	12	20-160	112,00	MAB50D548XCBRG	112,00	MAB50D548XCARG
600	620-650	216	826	14	20-160	152,00	MAB60D650XCBRG	152,00	MAB60D650XCARG
700	726-750	216	893	16	20-160	161,00	MAB70D750XCBRG	161,00	MAB70D750XCARG
800	824-848	216	991	18	20-160	175,00	MAB80D848XCBRG	175,00	MAB80D848XCARG
900	934-958	216	1101	20	20-160	198,00	MAB90D958XCBRG	198,00	MAB90D958XCARG
1000	1036-1060	216	1203	22	20-160	239,00	MAC10D1060XCBRG	239,00	MAC10D1060XCARG
1100	1140-1164	216	1307	24	20-160	247,00	MAC11D1164XCBRG	247,00	MAC11D1164XCARG
1200	1244-1268	216	1411	26	20-160	313,00	MAC12D1268XCBRG	313,00	MAC12D1268XCARG

(*) Ce tableau n'indique que les produits aux DE des tuyaux fonte. Nous consulter pour les autres matériaux.



Description du produit



1- Corps central

Partie centrale en acier carbone revêtu RILSAN®11. Les extrémités coniques assurent une compression uniforme et sans fluage des joints d'étanchéité.

2- Anneau de compression

Bride de compression en acier carbone revêtu RILSAN®11 qui assure la compression du joint sur la surface du tuyau lors du serrage des boulons.

3- Joint

Joint d'étanchéité tronconique qui se place parfaitement entre le corps raccord et le tuyau. Il permet une étanchéité totale et une tolérance de 24 ou 30mm sur le DE du tuyau.

4- Trous de boulons

Trous ronds ou carrés pour le logement des boulons.

5- Tirants de compression

En acier revêtu GEOMET ou en acier INOX, permettent de rapprocher les 2 pièces de compression et obtenir l'étanchéité du manchon.

RFLEX

6- Bride de raccordement

Fabriquée en acier carbone revêtu RILSAN®11. EN1092.

Matériaux et revêtements



Repère	Désignation	Matériau	Revêtement
1	Corps central	Acier carbone	RILSAN®11
2	Anneau de compression	Acier carbone	RILSAN®11
3	Garniture d'étanchéité	EPDM ou NBR	
5	Tirants	Acier GEOMET ou Inox	
6	Bride	Acier carbone	RILSAN®11

Notice de pose

Consultez notre [Notice de pose](#)