

RFLEX - Manchon verrouillé Multi-Matériau Large Tolérance



La gamme de manchon à bride Multi-Matériaux Large Tolérance RFLEX garantit une étanchéité et une résistance à la traction sur tout type de tuyau fonte/acier et tubes PVC/PE du DN50 au DN300 PN6 à PN16.

Très simple et rapide à installer RFLEX permet de régler de manière indépendante le verrouillage et l'étanchéité.

Les patins en acier trempé C40 à réglage indépendant assurent le verrouillage. Le jeu laissé entre la vis et le patin garantit un positionnement optimal du patin sur la surface du tuyau au moment du serrage. La forme spécifique des dents permet un crampage garantissant une grande résistance à l'arrachement. Le patin peut être monté et démonté sans endommager le revêtement. La déviation angulaire possible est de $\pm 4^\circ$.

Un anneau de rétention et anti-déboitement en fonte ductile revêtu RILSAN®11 placé à chaque extrémité augmente la résistance à l'arrachement en assurant le guidage et l'anti-rotation des patins. Il favorise une meilleure étanchéité en évitant la rotation des tirants durant le serrage. Il protège également les patins de toute pollution extérieure.

Les tirants INOX assurent la liaison entre les 2 parties du manchon. Ils réalisent la compression des joints afin d'obtenir une étanchéité parfaite. Les joints EPDM sont tronconiques ce qui assure son positionnement optimal sur le tuyau tout en autorisant une tolérance pouvant aller jusqu'à 26mm sur le diamètre extérieur.

La pièce est revêtue RILSAN 11, polyamide biologique hautes performances fabriqué à partir de graines de ricin renouvelables. Ce revêtement offre un niveau exceptionnel de polyvalence, de sécurité, de durabilité et de résistance à la perméation.

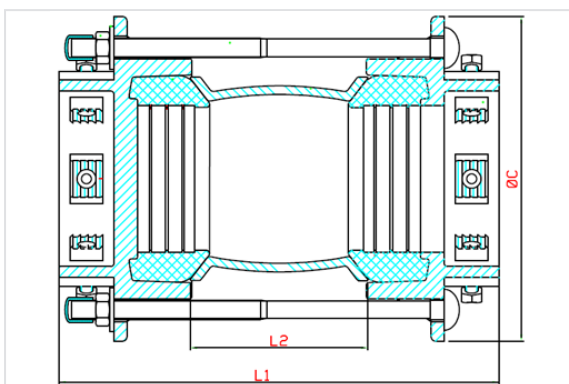
- DN50 – DN300 (DE58mm à DE327mm)
- Fonte grise & ductile, Acier, PVC pression*, PE*

- Eau potable et eau brute
- Corps en fonte GS revêtu RILSAN 11
- Joint EPDM
- Tirants INOX A2
- Patins verrouillage acier trempé C40 GEOMET
- Déviation angulaire $\pm 4^\circ$
 - Verrouillage mécanique
 - Etanchéité hydraulique indépendante du verrouillage mécanique

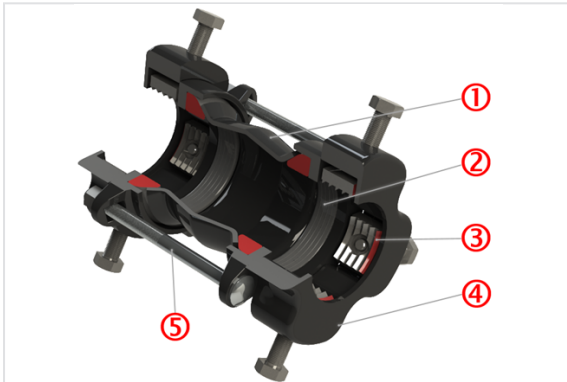
* Usage obligatoire d'une bague de renfort

DN	Plage (mm)	L1 (mm)	L2 (mm)	ØC (mm)	N tirants & patins	Distance X (mm)	Masse (kg)	Référence
50	58-74	240	102	170	4	12-40	8,04	MCX65SBAR1
50/65	68-84	240	102	190	4	12-40	8,82	MCX75SBAR1
80	84-105	240	102	210	4	12-40	11,10	MCX90SBAR1
100	99-118	240	102	223	4	12-40	12,30	MCY11SBAR1
100	109-133	240	102	244	4	12-40	12,62	MCY12SBAR1
125	133-157	240	102	265	4	12-40	14,00	MCY14SBAR1
150	157-182	260	118	295	4	12-40	17,74	MCY16SBAR1
150	177-201	260	118	315	4	12-40	17,92	MCY18SBAR1
200	194-215	260	118	322	4	12-40	17,70	MCY19SBAR1
200	218-242	280	140	354	4	12-50	21,34	MCY21SBAR1
225	242-268	280	140	403	6	12-50	27,88	MCY25SBAR1
250	266-291	300	162	405	6	12-60	39,86	MCY27SBAR1
300	302-327	330	162	440	6	12-60	44,50	MCY30SBAR1

La distance X est la distance à conserver entre les extrémités des 2 tubes.



Description du produit



1- Corps central

Partie centrale en fonte GS revêtu RILSAN®11. Les extrémités coniques assurent une compression uniforme et sans fluage des joints d'étanchéité.

2- Joint

Joint d'étanchéité tronconique qui se place parfaitement entre le corps raccord et le tuyau.

3- Patin de verrouillage

Fabriqué en acier trempé C40 revêtu GEOMET, assure le verrouillage du tuyau avec une grande résistance à l'arrachement grâce au profil spécial des dents. Le jeu entre la vis et le patin garantit un positionnement optimal du patin sur la surface du tuyau au moment du serrage. Le patin peut être monté et démonté sans endommager le revêtement.

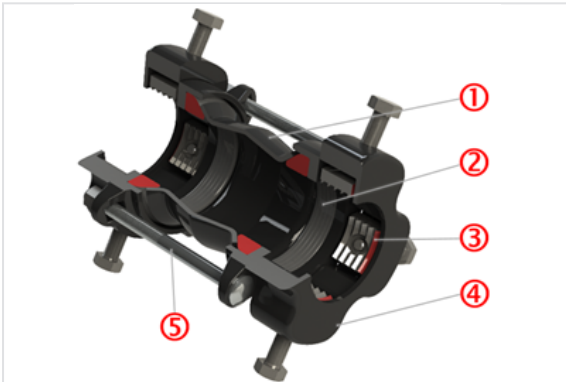
4- Anneau de rétention et anti-déboîtement

En fonte GS revêtu RILSAN®11, il optimise la résistance à l'arrachement tout en évitant la rotation des tirants lors du serrage. Il assure également la protection des patins.

5- Tirant de compression

En INOX A2, permet de rapprocher la bride et le raccord afin de compresser le joint et obtenir l'étanchéité de l'adaptateur.

Matériaux et revêtements



Repère	Désignation	Matériau	Revêtement
1	Corps central	Fonte GS	RILSAN®11
2	Garniture d'étanchéité	EPDM	
3	Patin de verrouillage	Acier trempé C40 - Vis GEOMET	
4	Anneau de rétention	Fonte GS	RILSAN®11
5	Tirant	Inox	

Notice de pose

Consultez notre [Notice de pose](#)

Accessoires



RFLEX – Bagues de renfort
pour tubes PE et PVC