

Robinet à papillon BBJPA EUROSTOP - Version motorisable



Robinet à papillon BB (bride-bride) avec joint dans le papillon automatique (JPA) à double excentricité et écartement long entre brides.

Corps et papillon en fonte ductile revêtue de poudre époxy bleu 250 microns mini moyen d'après les prescriptions EN 14901-1 (PECB).

Gamme de DN150 à DN2000mm pour des pressions de PFA10 à 25 bars.

Le robinet à papillon EUROSTOP NGL est disponible en différentes versions : manuelle, enterrée, motorisée ou motorisable (pour ces trois dernières versions, se reporter aux spécifications techniques spécifiques).

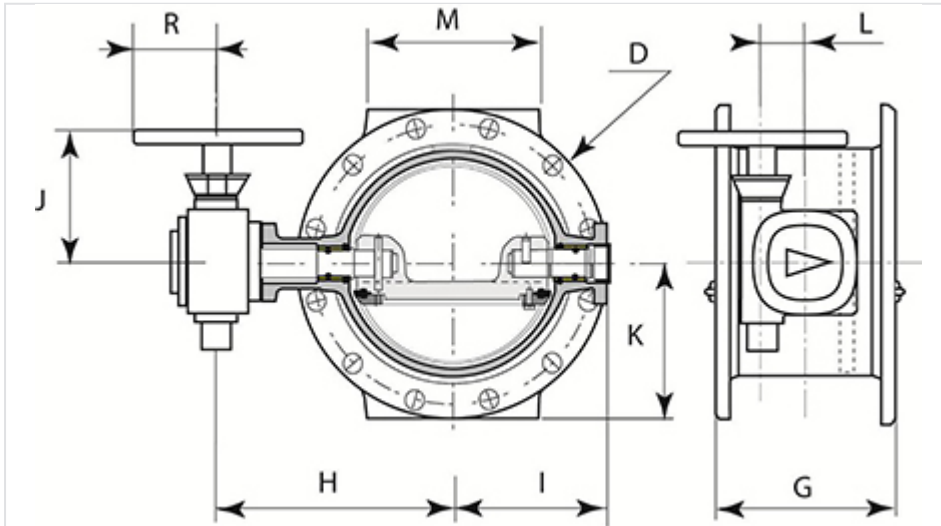
DN (mm)	Sens de fermeture	PN 10		PN 16		PN 25	
		Masse (kg)	Référence	Masse (kg)	Référence	Masse (kg)	Référence
150	FSH	27,66	RPB15NHCH	27,66	RPB15NHCH	39,00	RPB15NHDH
200	FSH	47,63	RPB20NHBH	48,00	RPB20NHAH	57,00	RPB20NCDH
250	FSH	67,00	RPB25NCBH	68,00	RPB25NCAH	83,00	RPB25NHDH
300	FSH	86,00	RPB30NCBH	92,00	RPB30NHAH	114,00	RPB30NCDH
350	FSH	111,00	RPB35NHBH	128,00	RPB35NCAH	170,00	RPB35NCDH
400	FSH	139,00	RPB40NCBH	145,00	RPB40NCAH	220,00	RPB40NHDH
450	FSH	173,00	RPB45NCBH	238,00	RPB45NHAH	289,00	RPB45NCDH
500	FSH	215,00	RPB50NCBH	265,00	RPB50NHAH	340,00	RPB50NCDH
600	FSH	283,00	RPB60NHBH	372,00	RPB60NCAH	515,00	RPB60NHDH
700	FSH	453,00	RPB70NCBH	500,00	RPB70NCAH	975,00	RPB70MHDH
800	FSH	582,00	RPB80NHBH	750,00	RPB80MHAH	1243,00	RPB80MHDH
900	FSH	778,00	RPB90MHBH	910,00	RPB90MCAH	1693,00	RPB90MHDH

DN (mm)	Sens de fermeture	PN 10		PN 16		PN 25	
		Masse (kg)	Référence	Masse (kg)	Référence	Masse (kg)	Référence
1000	FSH	1121,00	RPC10MBBH	1282,00	RPC10MHAH	2091,00	RPC10MQDH
1000						1915,00	RPC10MHDH
1200	FSH	1831,00	RPC12MBBH	1975,00	RPC12MHAH	3240,00	RPC12MHDH
1400	FSH	2512,00	RPC14MQBH	3419,00	RPC14MHAH	4550,00	RPC14MHDH
1500	FSH	2873,00	RPC15MQBH	5282,00	RPC15MHAH	6052,00	203216
1600	FSH			4560,00	RPC16MHAH	6200,00	RPC16MHDH
1800	FSH	4965,00	165541	6727,00	RPC18MHAH		
2000	FSH	6560,00	203241	8038,00	RPC20MHAH		

Tableau de dimensions

DN (mm)	PN	G (mm)	H (mm)	I (mm)	J (mm)	K (mm)	L (mm)	M (mm)	D (mm)	R (mm)
150	10 16	210	215	142,9	164	143	50	150	285	100
150	25	210	217	147,9	164	150	50	150	300	100
200	10	230	240	171	164	170	50	180	340	100
200	16	230	240	171,9	164	170	50	180	340	100
200	25	230	272	190,3	164	180	50	180	360	100
250	10	250	292	215,3	164	200	50	230	400	100
250	16	250	292	215,3	164	200	50	230	400	100
250	25	250	297	214,3	201	213	63	230	425	125
300	10	270	319	239,3	164	228	50	250	455	100
300	16	270	321	239,3	201	228	63	250	455	125
300	25	270	321	260,4	201	243	63	250	485	125
350	10	290	340	258,3	201	253	63	260	505	125
350	16	290	340	280,4	201	260	63	260	520	125
350	25	290	376	290,4	206	278	80	310	555	125
400	10	310	371	311,4	201	283	63	310	565	125
400	16	310	407	322,4	206	290	80	310	580	125
400	25	310	425	321,4	337	310	100	310	620	175
450	10	330	427	342,4	206	308	80	340	615	125
450	16	330	445	342,4	337	320	100	340	640	175
450	25	330	471	371,4	337	335	100	340	670	175
500	10	350	452	367,4	206	335	80	320	670	125
500	16	350	470	367,4	337	358	100	320	715	175
500	25	350	498	398,5	337	365	100	320	730	175

DN (mm)	PN	G (mm)	H (mm)	I (mm)	J (mm)	K (mm)	L (mm)	M (mm)	D (mm)	R (mm)
600	10	390	524	421,4	337	390	100	300	780	175
600	16	390	550	451,5	337	420	100	300	840	175
600	25	390	581	474,5	418	423	160	380	845	175
700	10	430	594	495,5	337	448	100	440	895	175
700	16	430	627	521,5	342	455	125	440	910	175
700	25	430	665	552	418	480	160	470	960	175
800	10	470	675	569,5	342	508	125	480	1015	175
800	16	470	713	602	415	513	160	480	1025	175
800	25	470	713	645	548	543	200	480	1085	175
900	10	510	724	623	342	558	125	570	1115	175
900	16	510	764	653	415	563	160	570	1125	175
900	25	510	788	695	548	593	200	570	1185	175
1000	10	550	815	707	480	615	160	620	1230	175
1000	16	550	815	748	545	628	200	620	1255	175
1000	25	550	856	756	595	660	250	620	1320	250
1000	25									
1200	10	630	909	842	548	728	200	750	1455	175
1200	16	630	950	852	622	743	250	750	1485	250
1200	25	630	1024	872	755	765	315	750	1530	250
1400	10	710	1051	953	595	838	250	850	1675	250
1400	16	710	1125	973	755	843	315	850	1685	250
1400	25	710	1126	1016	755	878	315	850	1755	250
1500	10	750	1102	1004	595	893	250	900	1785	250
1500	16	750	1156	1077	755	933	315	900	1865	250
1500	25	750	1186	1078	848	933	400	900	1865	400
1600	16	790	1229	1119	755	965	315	950	1930	250
1600	25	790	1328	1169	848	988	400	950	1975	400
1800	10	870	1331	1179	755	1058	315	1000	2115	250
1800	16	870	1431	1272	848	1065	400	1000	2130	400
2000	10	950	1526	1367	848	1173	400	1050	2345	400
2000	16	950	1526	1367	848	1173	400	1050	2345	400



Domaine d'application

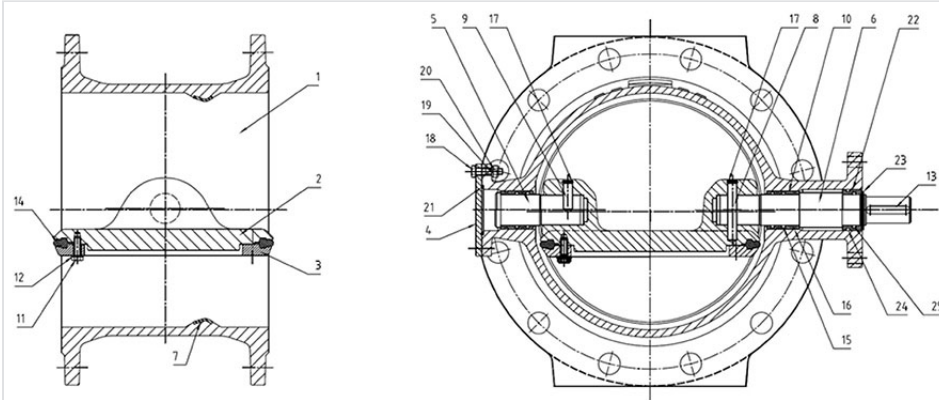
Les robinets à papillon à brides sont des appareils d'isolation et de sectionnement utilisés sur les canalisations de transport et de distribution, dans les interconnexions de réseau, les usines de production, les stations de pompage, sur les circuits généraux et d'incendie des sites industriels.

Ils sont compatibles avec les eaux potables et les eaux brutes dégrillées et sont destinés à être installés sur conduites aériennes en usine, en chambre de vannes ou sous remblai selon la configuration des mécanismes équipant les robinets.

Leurs principaux avantages sont :

- Faible perte de charge
- Construction performante grâce au choix des matériaux, des revêtements et des principes de conception
- Facilité de manœuvre par mécanisme de type roue-vis/sans fin
- Mécanismes équipés d'une bride porte accessoires normalisée pour version sous remblai et version motorisable

Matériaux et revêtements



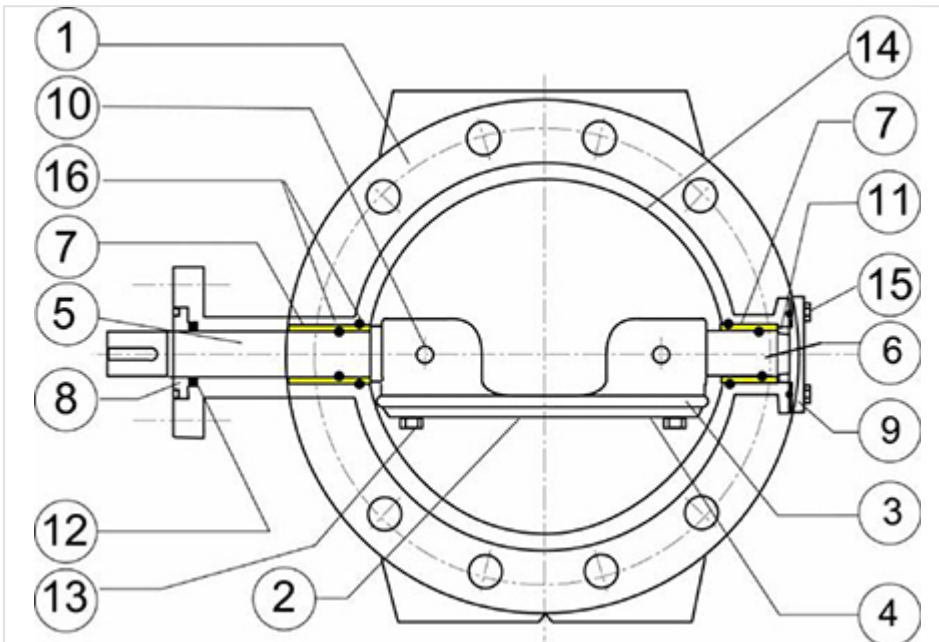
Versions DN150-800 PN10 - DN150-700 PN16 - DN150-600 PN25

Item	Description	Matériel	Revêtement
1	Corps	Fonte ductile GS500-7	Poudre époxy bleu 250 microns mini moyen d'après les prescriptions EN 14901-1
2	Papillon	Fonte ductile GS500-7	
3	Rondelle de serrage du joint (*)	Acier au carbone SR235JR	-
4	Couvercle	Acier inoxydable X2CrNiMo17-12-2	-
5	Axe	Acier inoxydable EN 10088 X30Cr13 (420)	-
6	Arbre	Acier inoxydable EN 10088 X30Cr13 (420)	-
7	Siège serti	Acier inoxydable EN 10088-2 X2CrNiMo 17,12,2 (316L)	-
8	Goupille cylindrique d'axe	Acier inoxydable EN 10088-3 X5CrNiCuNb 16-4 (630)	-
9	Goupille cylindrique d'arbre	Acier inoxydable EN 10088-3 X5CrNiCuNb 16-4 (630)	-
10	Paliers	Bronze EN 1982 CuSn12	-
11	Vis	Acier inoxydable A2	-
12	Rondelle	Acier inoxydable A2	-
13	Clavette	Acier C40	-
14	Joint de papillon	EPDM	-
15-16	Joint O-ring	EPDM	-
17	Rondelle de serrage du joint	Acier inoxydable EN 10088-3 X5CrNi18-10	-

Item	Description	Matériel	Revêtement
18	Vis	Acier inoxydable EN 10088-3 X5CrNi18-10	-
19	Rondelle	Acier inoxydable EN 10088-3 X5CrNi18-10	-
20	Ecrou	Acier inoxydable EN 10088-3 X5CrNiMo 17-12	-
21	Joint O-ring	EPDM	-
22	Palier	POM-C	-
23	Rondelle de serrage	Acier inoxydable EN 10088-3 X5CrNi18-10	-
24-25	Joint O-ring	EPDM	-

(*) DN150-200 : Acier inox AISI 316L

Matériaux et revêtements



Versions DN900-2000 PN10 - DN800-2000 PN16 - DN700-2000 PN25

Item	Description	Matériel	Revêtement
1	Corps	Fonte ductile GS500-7	Poudre époxy bleu 250 microns mini moyen d'après les prescriptions EN 14901-1
2	Papillon	Fonte ductile GS500-7	
3	Joint de papillon	EPDM	-

Item	Description	Matériel	Revêtement
4	Rondelle de serrage du joint	Acier au carbone SR235JR	-
5	Arbre	Stainless steel EN 10088 X30Cr13 (420)	-
6	Axe		-
7	Paliers	Bronze EN 1982 CuSn12	-
8	Couvercle de joint	Bronze EN 1982 CuSn5Zn5Pb5	-
9	Couvercle d'axe	Acier au carbone SR235JR	Poudre époxy bleu 250 microns mini moyen d'après les prescriptions EN 14901-1
10	Goupille d'arbre	Acier inoxydable EN 10088-3 X5CrNiCuNb16-4 (630)	-
11	Entretoise	Bronze EN 1982 CuSn5Zn5Pb5	-
12	Joint d'étanchéité	PTFE	-
13	Visserie interne	Acier inoxydable A2	-
14	Siège serti	Acier inoxydable EN 10088-2 X2CrNiMo 17, 12, 2 (316L)	-
15	Visserie externe	- jusqu'à M20 : Acier inoxydable EN 10088-3 - > M20 : Acier classe 8.8	-
16	Joint O-ring	EPDM	-

Type de mécanisme et volant

Version motorisable PN10

DN mm	Type de mécanisme AUMA	Taille du volant Ø	Nombre de tours à 90°	Couple d'entrée Nm	Arbre mm	Bride ISO 5210
		mm				
150	GS 50.3 – F10	200	12,75	8	16	F10
200	GS 50.3 – F10	200	12,75	12	16	F10
250	GS 50.3 – F10	200	12,75	21	16	F10
300	GS 50.3 – F10	200	12,75	30	16	F10
350	GS 63.3 – F12	250	12,75	39	20	F10
400	GS 63.3 – F12	250	12,75	60	20	F10
450	GS 80.3 – F14	250	13,25	70	20	F10
500	GS 80.3 – F14	250	13,25	90	20	F10
600	GS 100.3+VZ4.3 – F16	350	52	35	20	F10
700	GS 100.3+VZ4.3 – F16	350	52	52	20	F10
800	GS 125.3+VZ4.3 – F25	350	52	77	20	F10
900	GS 160.3+GZ160.3 – F25	350	110,5	47	20	F10

DN mm	Type de mécanisme AUMA	Taille du volant Ø mm	Nombre de tours à 90°	Couple d'entrée Nm	Arbre mm	Bride ISO 5210
1000	GS 160.3+GZ160.3 - F30	350	110,5	65	20	F10
1200	GS 200.3+GZ200.3 - F30	350	216	60	20	F10
1400	GS 250.3+GZ250.3 - F35	500	212	93	30	F14
1500	GS 250.3+GZ250.3 - F35	500	212	110	30	F14
1600	GS 250.3+GZ250.3 - F35	500	212	130	30	F14
1800	GS 315+GZ30 - F40	500	424	75	20	F10
2000	GS 315+GZ30 - F40	500	424	117	30	F14

Type de mécanisme et volant

Version motorisable PN16

DN mm	Type de mécanisme AUMA	Taille du volant Ø mm	Nombre de tours à 90°	Couple d'entrée Nm	Arbre mm	Bride ISO 5210
150	GS 50.3 - F10	200	12,75	8	16	F10
200	GS 50.3 - F10	200	12,75	17	16	F10
250	GS 50.3 - F10	200	12,75	29	16	F10
300	GS 63.3 - F12	250	12,75	42	20	F10
350	GS 63.3 - F12	250	12,75	59	20	F10
400	GS 80.3 - F14	250	13,25	83	20	F10
450	GS 100.3+VZ4.3 - F14	350	52	26	20	F10
500	GS 100.3+VZ4.3 - F14	350	52	33	20	F10
600	GS 100.3+VZ4.3 - F16	350	52	59	20	F10
700	GS 125.3+VZ4.3 - F25	350	52	84	20	F10
800	GS 160.3+GZ160.3 - F30	350	110,5	64	20	F10
900	GS 160.3+GZ160.3 - F30	350	110,5	83	20	F10
1000	GS 200.3+GZ200.3 - F30	350	216	65	20	F10
1200	GS 250.3+GZ250.3 - F35	500	212	104	30	F14
1400	GS 315+GZ30 - F40	500	424	65	20	F10
1500	GS 315+GZ30 - F40	500	424	77	20	F10
1600	GS 315+GZ30 - F40	500	424	94	30	F14
1800	GS 400+GZ35 - F48	800	432	126	30	F14
2000	GS 400+GZ35 - F48	800	432	161	30	F14

Type de mécanisme et volant

Version motorisable PN25

DN	Type de mécanisme AUMA	Taille du volant Ø	Nombre de tours à 90°	Couple d'entrée	Arbre	Bride
mm		mm		Nm	mm	ISO 5210
150	GS 50.3 - F10	200	12,75	13	16	F10
200	GS 50.3 - F10	200	12,75	28	16	F10
250	GS 63.3 - F12	250	12,75	45	20	F10
300	GS 63.3 - F12	250	12,75	71	20	F10
350	GS 80.3 - F14	250	13,25	88	20	F10
400	GS 100.3+VZ4.3 - F14	350	52	32	20	F10
450	GS 100.3+VZ4.3 - F16	350	52	43	20	F10
500	GS 100.3+VZ4.3 - F16	350	52	59	20	F10
600	GS 160.3+GZ160.3 - F25	350	110,5	47	20	F10
700	GS 160.3+GZ160.3 - F30	350	110,5	70	20	F10
800	GS 200.3+GZ200.3 - F30	350	216	65	20	F10
900	GS 200.3+GZ200.3 - F35	350	216	84	20	F10
1000	GS 250.3+GZ250.3 - F35	500	212	115	30	F14
1200	GS 315+GZ30 - F40	500	424	74	20	F10
1400	GS 315+GZ30 - F40	500	424	110	30	F14
1500	GS 400+GZ35 - F48	800	432	133	30	F14
1600	GS 400+GZ35 - F48	800	432	153	30	F14

Normes

Essais hydrauliques

Chaque robinet à papillon est testé dans le but de vérifier sa conformité aux prescriptions ISO 5208 :

- Corps à 1,5 fois la PFA (vanne ouverte)
- Siège à 1,1 fois la PFA (vanne fermée).

Essais produit

- Contrôle du couple de manœuvre en conformité avec l'EN1074
- Contrôle du revêtement : contrôle de l'épaisseur, balai électrique, impact test, MIBK test

Conformité aux normes

Produit :

- EN 1074 – 1 et 2
- EN 593

Essai usine :

- EN 12266-1
- EN 1074

Dimensions des brides :

- ISO 5752 séries 14

Perçage des brides:

- EN 1092-2
- ISO 7005-2

Alimentarité :

- D.M. 174
- Conformité aux normes étrangères : KTW (Allemagne), WRC (U.K.), ACS (France)

Marquage**Sur le corps :**

- Diamètre nominal en mm (DN) ;
- Pression nominale en bar (PN) ;
- Matériau : fonte SG ;
- Logo du fabricant ;
- Référence ;
- Date de fusion.

Sur l'étiquette :

- Diamètre nominal en mm (DN) ;
- Pression nominale en bar (PN) ;
- Pression de fonctionnement admissible (PFA) ;
- Sens de fermeture ;
- Référence ;
- Date de fabrication ;
- Logo du fabricant.

Sur le papillon :

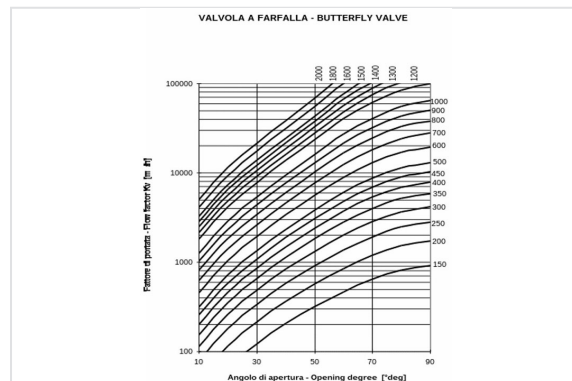
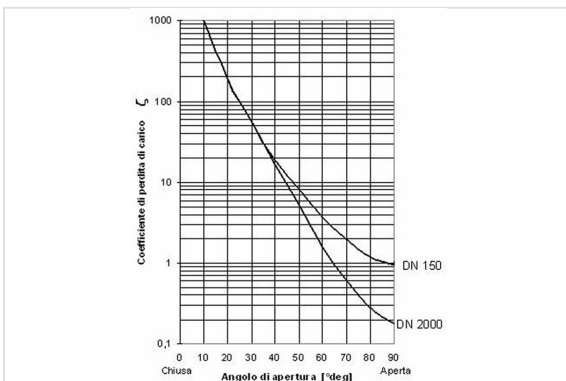
- Diamètre nominal en mm (DN) ;
- Pression nominale en bar (PN) ;
- Matériau : fonte SG ;
- Logo du fabricant ;
- Référence.

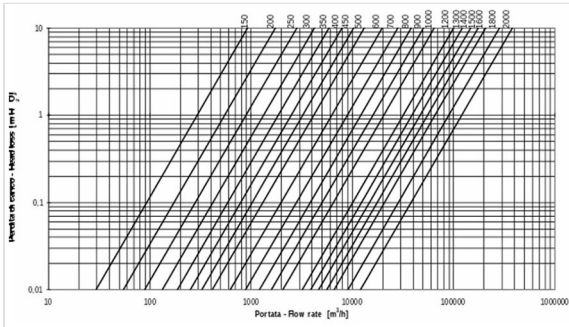
Le marquage des vannes fabriquées par SAINT-GOBAIN est conforme aux normes internationales EN 1074-2 et EN19.

Les marquages sont soit des marquages de fonderie, soit des marquages inscrits sur des plaques solidement fixées au corps de la vanne, soit imprimés, selon les spécifications de la norme EN19.

Spécifications EN19			Procédé Saint-Gobain (vannes)
Table1-Exigences		Exigences	
1	DN	EN 19 § 4.2.1 Inscriptions obligatoires De fonderie ou sur une plaque	Fonderie
2	PN		Fonderie
3	Exigences		Fonderie
4	Nom ou marque du fabricant		Plaque
11	Référence à la norme	EN 19 § 4.3 Marquages supplémentaires Items 7 à 21 de la Table 1 sont optionnels	Fonderie
12	Identification de la fonte		Fonderie
16	Essai de qualité		Imprimé sur le corps
18	Date de fabrication		Plaque
21	Sens de fermeture		Plaque + autocollant sur le corps

Caractéristiques hydrauliques





La perte de charge Δh est variable en fonction du degré d'ouverture du papillon and peut être calculée de la manière suivante : avec Δh = perte de charge (m), ζ = coefficient de perte de charge (dimensionnel), v = vitesse nominale (m/s), $g = 9,81$ (m/s²).

$$\Delta H = \frac{\zeta \cdot v^2}{2 \cdot g}$$

Le coefficient de perte de charge peut être estimé à partir de ce diagramme : voir diagramme 1.

La perte de charge Δh déterminée, il est possible de calculer le débit Q en m³/h de la manière suivante :

$$Q = K_v \sqrt{\frac{\Delta h}{10,2}}$$

dans cette expression, 10,2 est un coefficient correctif en m, et K_v est le coefficient de débit en m³/h, déterminable d'après le diagramme 2 en fonction du degré d'ouverture du papillon.

Exemple: Vanne DN600 mm - $\Delta h = 3$ m

D'après le diagramme, avec une vanne ouverte à 100 %, le coefficient K_v est 2000 m³/h. En utilisant cette donnée dans le calcul, on obtient le résultat suivant :

$$Q = 2000 \times \sqrt{\frac{3}{10,2}} = 10850 \text{ m}^3/\text{h}$$

De plus, il est possible de calculer la perte de charge avec la vanne complètement ouverte, en connaissant la donnée Q , en fonction du DN et en se reportant au diagramme 3.

Cavitation

Si le robinet vanne est utilisé uniquement en tant qu'appareil d'isolation, il n'y a aucun risque de cavitation.

Dans le cas particulier où il serait utilisé comme appareil de régulation, il est impératif de respecter les paramètres suivants :

- Le degré d'ouverture du papillon doit se situer entre 30° et 90° (vanne complètement ouverte)
- La pression en aval P2 doit être : $P2 \geq 0,7 \cdot P1 - 2,8$ avec P1 pression en amont.

Instructions d'utilisation

Stockage

Le robinet à papillon doit être stocké si possible dans un endroit couvert à l'abri du soleil (température maximale autorisée 70°C selon l'EN 1074), de la pluie et généralement de tout facteur atmosphérique. De plus les joints des robinets à papillon ne devront pas être en contact avec de la poussière, de la terre, du sable.

Installation

Les robinets à papillon sont généralement installés avec des rondelles de serrage du joint montées dans le sens opposé à la direction du débit pour permettre le remplacement du joint sans démonter le robinet à papillon. Dans tous les cas, il est possible d'installer le robinet à papillon dans le sens opposé au débit et, si nécessaire, en position verticale.

Il est possible d'installer le robinet à papillon soit en chambre, soit en version enterrée (en choisissant la bonne configuration).

Nous recommandons d'installer un joint de démontage pour les opérations de maintenance.

Maintenance

Les robinets à papillon ne nécessitent pas d'entretien particulier. Cependant, en cas de non utilisation prolongée, il est nécessaire d'évaluer le bon fonctionnement du robinet à papillon en effectuant (au moins une fois par an) une manœuvre d'ouverture-fermeture du papillon.

Toutes les opérations de maintenance doivent être effectuées une fois la conduite totalement vidée (pas de débit, pas de pression).

Dans le cas de conditions particulières d'utilisation, ou de dommages dus à une cause extérieure, une opération de maintenance sera nécessaire. Dans ce cas, la configuration particulière du robinet à papillon permet le simple remplacement du joint sans démonter le robinet vanne (à condition que le joint de démontage ait été installé sur la conduite).

Accessoires

Pour adapter le robinet à papillon aux différentes conditions d'installation requises, il peut être équipé avec différents accessoires : voir fiches correspondantes.

Les données techniques données dans ce document ne sont pas contractuelles et peuvent être modifiées sans notification préalable en tenant compte des progrès techniques continuels.

Choix du robinet à papillon

Les robinets à papillon sont généralement utilisés comme appareils d'isolation et de sectionnement. Dans certains cas particuliers où il existe d'importantes différences de pression et des variations de débit, ils peuvent être utilisés comme appareils de régulation, en tenant compte des paramètres hydrauliques nécessaires pour éviter le risque de cavitation.

Il est nécessaire de connaître les paramètres suivants :

- Pression en amont (pression avec vanne en position fermée)
- Vitesse maximale dans la conduite (généralement exprimée en l/s)

De plus, il est nécessaire de vérifier que la vitesse maximale dans la conduite n'excède pas 5m/s, et que la température se situe entre 0° C et 40° C.

Produits associés



Notice de pose -
Instructions de montage et
de maintenance pour
vannes papillon