

Robinet à papillon BBJPA EUROSTOP - Version motorisée



Robinet à papillon BB (bride-bride) avec joint dans le papillon automatique (JPA) à double excentricité et écartement long entre brides.

Corps et papillon en fonte ductile revêtue de poudre époxy bleu 250 microns mini moyen d'après les prescriptions EN 14901-1 (PECB).

Gamme de DN150 à DN2000mm pour des pressions de PFA10 à 25 bars.

Le robinet à papillon EUROSTOP est disponible en différentes versions : manuelle, enterrée, motorisée ou motorisable (pour ces trois dernières versions, se reporter aux spécifications techniques spécifiques).

DN (mm)	PN 10		PN 16		PN 25	
	Masse (kg)	Référence	Masse (kg)	Référence	Masse (kg)	Référence
150	54,64	RPB15NECH	54,64	RPB15NECH	62,22	RPB15NEDH
200	66,43	RPB20NEBH	67,00	RPB20NEAH	85,00	RPB20NDDH
250	86,00	RPB25NDBH	85,00	RPB25NDAH	109,00	RPB25NEDH
300	104,00	RPB30NDBH	111,00	RPB30NEAH	144,00	RPB30NDDH
350	132,00	RPB35NEBH	156,00	RPB35NDAH	189,00	RPB35NDDH
400	161,00	RPB40NDBH	185,00	RPB40NDAH	250,00	RPB40NEDH
450	181,00	RPB45NDBH	248,00	RPB45NEAH	321,00	RPB45NDDH
500	230,00	RPB50NDBH	294,00	RPB50NEAH	374,00	RPB50NDDH
600	303,00	RPB60NEBH	400,00	RPB60NDAH	593,00	RPB60NEDH
700	472,00	RPB70NDBH	540,00	RPB70NDAH	975,00	RPB70MEDH

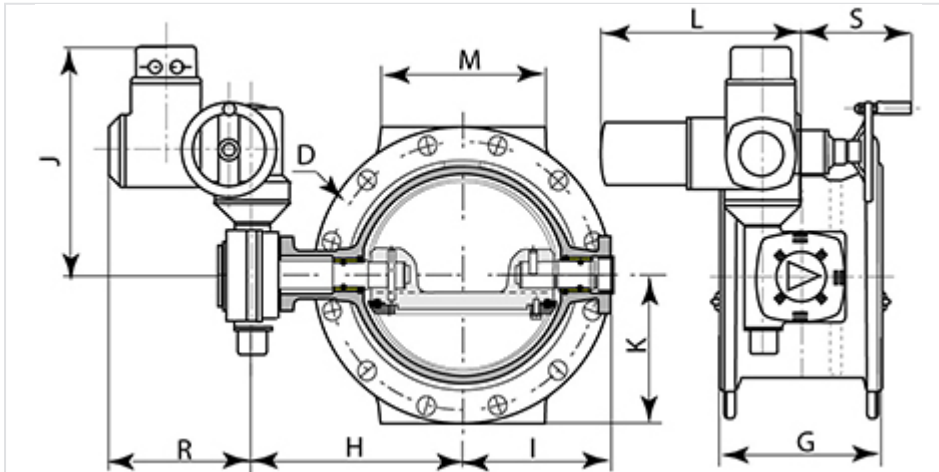
DN (mm)	PN 10		PN 16		PN 25	
	Masse (kg)	Référence	Masse (kg)	Référence	Masse (kg)	Référence
800	665,00	RPB80NEBH	986,00	RPB80MEAH	1243,00	RPB80MEDH
900	861,00	RPB90MEBH	1044,00	RPB90MDAH		
1000	1249,00	RPC10MEBH	1290,00	RPC10MEAH	2123,00	RPC10MEDH
1200	1856,00	RPC12MEBH	2389,00	RPC12MEAH	3430,00	RPC12MEDH
1400	2544,00	RPC14MEBH	3622,00	RPC14MEAH	4600,00	203209
1500	2905,00	RPC15MEBH	5607,00	RPC15MEAH	6117,00	203215
1600	3520,00	RPC16MEBH	4948,00	RPC16MEAH	6265,00	203224
1800	4997,00	RPC18MEBH	7039,00	RPC18MEAH		
2000	6590,00	RPC20MEBH	8418,00	RPC20MEAH		

Version Standard avec servomoteur service intermittent S2-15 min, 400 V -3Ph - 50Hz, IP68.8, Protection anticorrosion KS

Tableau de dimensions

DN (mm)	PN	G (mm)	H (mm)	I (mm)	J (mm)	K (mm)	L (mm)	M (mm)	D (mm)	R (mm)	S (mm)	Référence
150	10 16	210	215	142,9	390	143	315	150	285	238	199	RPB15NECH
150	25	210	217	147,9	390	150	315	150	300	238	199	RPB15NEDH
200	10	230	240	171	390	170	315	180	340	238	199	RPB20NEBH
200	16	230	240	171,9	390	170	315	180	340	238	199	RPB20NEAH
200	25	230	272	190,3	390	180	315	180	360	238	199	RPB20NDDH
250	10	250	292	215,3	390	200	315	230	400	238	199	RPB25NDBH
250	16	250	292	215,3	390	200	315	230	400	238	199	RPB25NDAH
250	25	250	297	214,3	415	213	328	230	425	238	186	RPB25NEDH
300	10	270	319	239,3	390	228	315	250	455	238	199	RPB30NDBH
300	16	270	321	239,3	415	228	328	250	455	238	186	RPB30NEAH
300	25	270	321	260,4	417	243	346	250	485	238	191	RPB30NDDH
350	10	290	340	258,3	415	253	328	260	505	238	186	RPB35NEBH
350	16	290	340	280,4	417	260	346	260	520	248	191	RPB35NDAH
350	25	290	376	290,4	422	278	363	310	555	248	174	RPB35NDDH
400	10	310	371	311,4	417	283	346	310	565	248	191	RPB40NDBH
400	16	310	407	322,4	422	290	363	310	580	248	174	RPB40NDAH
400	25	310	425	321,4	548	310	363	310	620	238	149	RPB40NEDH
450	10	330	427	342,4	422	308	363	340	615	248	174	RPB45NDBH
450	16	330	445	342,4	549	320	365	340	640	238	149	RPB45NEAH
450	25	330	471	371,4	549	335	365	340	670	238	149	RPB45NDDH
500	10	350	452	367,4	422	335	363	320	670	248	174	RPB50NDBH

DN (mm)	PN	G (mm)	H (mm)	I (mm)	J (mm)	K (mm)	L (mm)	M (mm)	D (mm)	R (mm)	S (mm)	Référence
500	16	350	470	367,4	549	358	365	320	715	238	148	RPB50NEAH
500	25	350	498	398,5	551	365	383	300	730	248	154	RPB50NDDH
600	10	390	524	421,4	549	390	365	300	780	238	149	RPB60NEBH
600	16	390	550	451,5	551	420	383	300	840	248	154	RPB60NDAH
600	25	390	581	474,5	632	423	443	350	845	248	94	RPB60NEDH
700	10	430	594	495,5	551	448	383	440	895	248	154	RPB70NDBH
700	16	430	627	521,5	556	455	408	420	910	248	129	RPB70NDAH
700	25	430	665	552	618	480	442	420	960	247	94	RPB70MEDH
800	10	470	675	569,5	556	508	408	480	1015	248	129	RPB80NEBH
800	16	470	713	602	618	513	442	450	1025	247	94	RPB80MEAH
800	25	470	713	645	748	543	482	450	1085	247	54	RPB80MEDH
900	10	510	724	623	618	558	442	570	1115	247	94	RPB90MEBH
900	16	510	724	623	618	558	442	570	1115	247	94	RPB90MDAH
1000	10	550	815	707	618	615	442	600	1230	247	94	RPC10MEBH
1000	16	550	815	748	748	628	482	600	1255	247	54	RPC10MEAH
1000	25	550	856	756	844	660	634	620	1320	285	79	RPC10MEDH
1200	10	630	909	842	748	728	482	750	1455	247	54	RPC12MEBH
1200	16	630	950	852	844	743	634	750	1485	285	79	RPC12MEAH
1200	25	630	1024	872	962	765	597	760	1530	247		RPC12MEDH
1400	10	710	1051	953	842	838	634	850	1675	285	79	RPC14MEBH
1400	16	710	1125	973	1000	843	597	850	1685	247		RPC14MEAH
1400	25	710	1126	1016	1000	878	699	850	1755	285	14	203209
1500	10	750	1102	1004	842	893	634	900	1785	285	79	RPC15MEBH
1500	16	750	1156	1077	1001	933	597	900	1865	247		RPC15MEAH
1500	25	750	1186	1078	1081	933		900	1865	285		203215
1600	10	790	1154	1056	842	958	634	950	1915	285	79	RPC16MEBH
1600	16	790	1229	1119	1041	965	699	950	1930	285	14	RPC16MEAH
1600	25	790	1328	1169	1081	988	784	950	1975	285		203224
1800	10	870	1331	1179	962	1058	597	1000	2115	247		RPC18MEBH
1800	16	870	1431	1272	1141	1065	784	1000	2130	285		RPC18MEAH
2000	10	950	1526	1367	1077	1173	784	1050	2345	285		RPC20MEBH
2000	16	950	1526	1367	1141	1173	784	1050	2345	285		RPC20MEAH



Domaine d'application

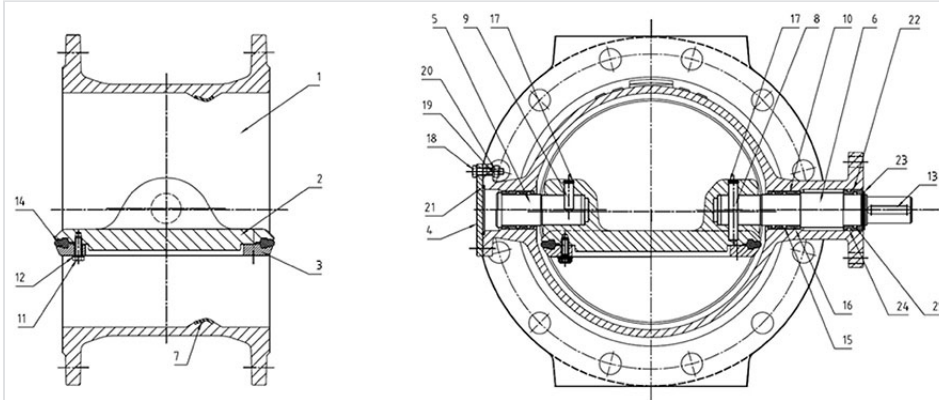
Les robinets à papillon à brides sont des appareils d'isolation et de sectionnement utilisés sur les canalisations de transport et de distribution, dans les interconnexions de réseau, les usines de production, les stations de pompage, sur les circuits généraux et d'incendie des sites industriels.

Ils sont compatibles avec les eaux potables et les eaux brutes dégrillées et sont destinés à être installés sur conduites aériennes en usine, en chambre de vannes ou sous remblai selon la configuration des mécanismes équipant les robinets.

Leurs principaux avantages sont :

- Faible perte de charge
- Construction performante grâce au choix des matériaux, des revêtements et des principes de conception
- Facilité de manœuvre par mécanisme de type roue-vis/sans fin
- Mécanismes équipés d'une bride porte accessoires normalisée pour version sous remblai et version motorisable

Matériaux et revêtements



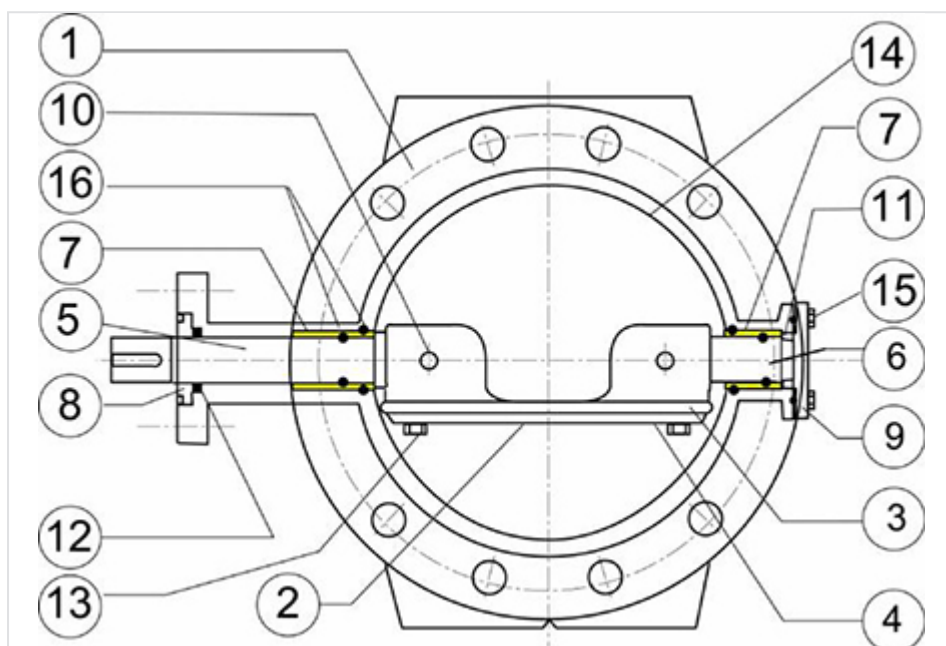
Versions DN150-800 PN10 - DN150-700 PN16 - DN150-600 PN25

Item	Description	Matériel	Revêtement
1	Corps	Fonte ductile GS500-7	Poudre époxy bleu 250 microns mini moyen d'après les prescriptions EN 14901-1
2	Papillon	Fonte ductile GS500-7	
3	Rondelle de serrage du joint (*)	Acier au carbone SR235JR	-
4	Couvercle	Acier inoxydable X2CrNiMo17-12-2	-
5	Axe	Acier inoxydable EN 10088 X30Cr13 (420)	-
6	Arbre	Acier inoxydable EN 10088 X30Cr13 (420)	-
7	Siège serti	Acier inoxydable EN 10088-2 X2CrNiMo 17,12,2 (316L)	-
8	Goupille cylindrique d'axe	Acier inoxydable EN 10088-3 X5CrNiCuNb 16-4 (630)	-
9	Goupille cylindrique d'arbre	Acier inoxydable EN 10088-3 X5CrNiCuNb 16-4 (630)	-
10	Paliers	Bronze EN 1982 CuSn12	-
11	Vis	Acier inoxydable A2	-
12	Rondelle	Acier inoxydable A2	-
13	Clavette	Acier C40	-
14	Joint de papillon	EPDM	-
15-16	Joint O-ring	EPDM	-
17	Rondelle de serrage du joint	Acier inoxydable EN 10088-3 X5CrNi18-10	-

Item	Description	Matériel	Revêtement
18	Vis	Acier inoxydable EN 10088-3 X5CrNi18-10	-
19	Rondelle	Acier inoxydable EN 10088-3 X5CrNi18-10	-
20	Ecrou	Acier inoxydable EN 10088-3 X5CrNiMo 17-12	-
21	Joint O-ring	EPDM	-
22	Palier	POM-C	-
23	Rondelle de serrage	Acier inoxydable EN 10088-3 X5CrNi18-10	-
24-25	Joint O-ring	EPDM	-

(*) DN150-200 : Acier inox AISI 316L

Matériaux et revêtements



Versions DN900-2000 PN10 - DN800-2000 PN16 - DN700-2000 PN25

Item	Description	Matériel	Revêtement
1	Corps	Fonte ductile GS500-7	Poudre époxy bleu 250 microns mini moyen d'après les prescriptions EN 14901-1
2	Papillon	Fonte ductile GS500-7	Poudre époxy bleu 250 microns mini moyen d'après les prescriptions EN 14901-1
3	Joint de papillon	EPDM	-

Item	Description	Matériel	Revêtement
4	Rondelle de serrage du joint	Acier au carbone SR235JR	-
5	Arbre	Stainless steel EN 10088 X30Cr13 (420)	-
6	Axe		-
7	Paliers	Bronze EN 1982 CuSn12	-
8	Couvercle de joint	Bronze EN 1982 CuSn5Zn5Pb5	-
9	Couvercle d'axe	Acier au carbone SR235JR	Poudre époxy bleu 250 microns mini moyen d'après les prescriptions EN 14901-1
10	Goupille d'arbre	Acier inoxydable EN 10088-3 X5CrNiCuNb16-4 (630)	-
11	Entretoise	Bronze EN 1982 CuSn5Zn5Pb5	-
12	Joint d'étanchéité	PTFE	-
13	Visserie interne	Acier inoxydable A2	-
14	Siège serti	Acier inoxydable EN 10088-2 X2CrNiMo 17, 12, 2 (316L)	-
15	Visserie externe	- jusqu'à M20 : Acier inoxydable EN 10088-3 - > M20 : Acier classe 8.8	-
16	Joint O-ring	EPDM	-

Type de mécanisme

Version motorisée PN10

DN mm	Type de mécanisme AUMA	Type de servomoteur AUMA	ISO 5210	Temps de manœuvre	Vitesse	Couple de manoeuvre	Couple de réglage
				s	tour/ mn	Nm	Nm
150	GS 50.3 - F10	SA 07.6	F10	35	22	8	20
200	GS 50.3 - F10	SA 07.6	F10	35	22	12	20
250	GS 50.3 - F10	SA 07.6	F10	48	16	21	27
300	GS 50.3 - F10	SA 07.6	F10	48	16	30	40
350	GS 63.3 - F12	SA 07.6	F10	70	11	39	51
400	GS 63.3 - F12	SA 10.2	F10	70	11	60	68
450	GS 80.3 - F14	SA 10.2	F10	99	8	70	92
500	GS 80.3 - F14	SA 10.2	F10	99	8	90	117
600	GS 100.3+VZ4.3 - F16	SA 07.6	F10	142	22	35	46
700	GS 100.3+VZ4.3 - F16	SA 10.2	F10	142	22	52	68
800	GS 125.3+VZ4.3 - F25	SA 10.2	F10	142	22	77	100

DN	Type de mécanisme AUMA	Type de servomoteur AUMA	ISO 5210	Temps de manoeuvre	Vitesse	Couple de manoeuvre	Couple de réglage
mm				s	tour/mn	Nm	Nm
900	GS 160.3+GZ160.3 - F25	SA 10.2	F10	207	32	47	61
1000	GS 160.3+GZ160.3 - F30	SA 10.2	F10	207	32	65	84
1200	GS 200.3+GZ200.3 - F30	SA 10.2	F10	206	63	60	78
1400	GS 250.3+GZ250.3 - F35	SA 14.2	F14	283	45	93	121
1500	GS 250.3+GZ250.3 - F35	SA 14.2	F14	283	45	110	142
1600	GS 250.3+GZ250.3 - F35	SA 14.2	F14	283	45	130	169
1800	GS 315+GZ30 - F40	SA 10.2	F10	404	63	75	98
2000	GS 315+GZ30 - F40	SA 14.2	F14	404	63	102	133

Type de mécanisme

Version motorisée PN16

DN	Type de mécanisme AUMA	Type de servomoteur AUMA	ISO 5210	Temps de manoeuvre	Vitesse	Couple de manoeuvre	Couple de réglage
mm				s	tour/mn	Nm	Nm
150	GS 50.3 - F10	SA 07.6	F10	35	22	8	20
200	GS 50.3 - F10	SA 07.6	F10	35	22	17	27
250	GS 50.3 - F10	SA 07.6	F10	48	16	29	38
300	GS 63.3 - F12	SA 07.6	F10	48	16	42	55
350	GS 63.3 - F12	SA 10.2	F10	70	11	59	77
400	GS 80.3 - F14	SA 10.2	F10	72	11	83	108
450	GS 100.3+VZ4.3 - F14	SA 07.6	F10	98	32	26	34
500	GS 100.3+VZ4.3 - F14	SA 07.6	F10	98	32	33	43
600	GS 100.3+VZ4.3 - F16	SA 10.2	F10	142	22	59	76
700	GS 125.3+VZ4.3 - F25	SA 10.2	F10	142	22	84	109
800	GS 160.3+GZ160.3 - F30	SA 10.2	F10	147	45	64	83
900	GS 160.3+GZ160.3 - F30	SA 10.2	F10	207	32	83	108
1000	GS 200.3+GZ200.3 - F30	SA 10.2	F10	206	63	65	85
1200	GS 250.3+GZ250.3 - F35	SA 14.2	F14	202	63	104	135
1400	GS 315+GZ30 - F40	SA 10.2	F10	283	90	65	85
1500	GS 315+GZ30 - F40	SA 10.2	F10	283	90	77	100
1600	GS 315+GZ30 - F40	SA 14.2	F14	283	90	94	123
1800	GS 400+GZ35 - F48	SA 14.2	F14	411	63	126	164

DN mm	Type de mécanisme AUMA	Type de servomoteur AUMA	ISO 5210	Temps de manoeuvre s	Vitesse tour/mn	Couple de manoeuvre Nm	Couple de réglage Nm
2000	GS 400+GZ35 - F48	SA 14.2	F14	411	63	161	209

Type de mécanisme

Version motorisée PN25

DN mm	Type de mécanisme AUMA	Type de servomoteur AUMA	ISO 5210	Temps de manoeuvre s	Vitesse tour/mn	Couple de manoeuvre Nm	Couple de réglage Nm
150	GS 50.3 - F10	SA 07.6	F10	35	22	13	20
200	GS 50.3 - F10	SA 07.6	F10	35	22	28	36
250	GS 63.3 - F12	SA 07.6	F10	48	16	43	57
300	GS 63.3 - F12	SA 10.2	F10	48	16	69	90
350	GS 80.3+VZ4.3 - F14	SA 10.2	F10	72	77	88	114
400	GS 100.3+VZ4.3 - F14	SA 07.6	F10	69	45	32	42
450	GS 100.3+VZ4.3 - F16	SA 07.6	F10	98	32	45	58
500	GS 100.3+VZ4.3 - F16	SA 10.2	F10	98	32	59	77
600	GS 160.3+GZ160.3 - F25	SA 10.2	F10	147	45	47	61
700	GS 160.3+GZ160.3 - F30	SA 10.2	F10	147	45	70	91
800	GS 200.3+GZ200.3 - F30	SA 10.2	F10	144	90	65	85
900	GS 200.3+GZ200.3 - F35	SA 10.2	F10	206	63	84	109
1000	GS 250.3+GZ250.3 - F35	SA 14.2	F14	202	63	115	150
1200	GS 315+GZ30 - F40	SA 10.2	F10	283	90	74	96
1400	GS 315+GZ30 - F40	SA 14.2	F14	283	90	110	143
1500	GS 400+GZ35 - F48	SA 14.2	F14	288	90	133	173
1600	GS 400+GZ35 - F48	SA 14.2	F14	288	90	153	199

Normes

Essais hydrauliques

Chaque robinet à papillon est testé dans le but de vérifier sa conformité aux prescriptions ISO 5208 :

- Corps à 1,5 fois la PFA (vanne ouverte)
- Siège à 1,1 fois la PFA (vanne fermée).

Essais produit

- Contrôle du couple de manoeuvre en conformité avec l'EN1074

- Contrôle du revêtement : contrôle de l'épaisseur, balai électrique, impact test, MIBK test

Conformité aux normes

Produit :

- EN 1074 - 1 et 2
- EN 593

Essai usine :

- EN 12266-1
- EN 1074

Dimensions des brides :

- ISO 5752 séries 14

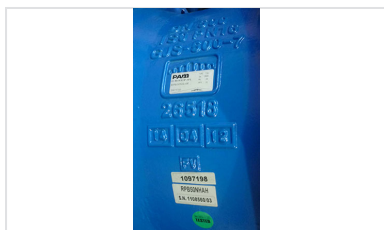
Perçage des brides :

- EN 1092-2
- ISO 7005-2

Alimentarité :

- D.M. 174
- Conformité aux normes étrangères : KTW (Allemagne), WRC (U.K.), ACS (France)

Marquage



Sur le corps :

- Diamètre nominal en mm (DN) ;
- Pression nominale en bar (PN) ;
- Matériau : fonte SG ;
- Logo du fabricant ;
- Référence ;
- Date de fusion.

Sur l'étiquette :

- Diamètre nominal en mm (DN) ;
- Pression nominale en bar (PN) ;
- Pression de fonctionnement admissible (PFA) ;
- Sens de fermeture ;
- Référence ;

- Date de fabrication ;
- Logo du fabricant.

Sur le papillon :

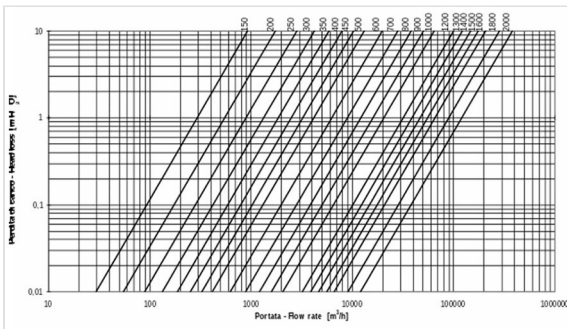
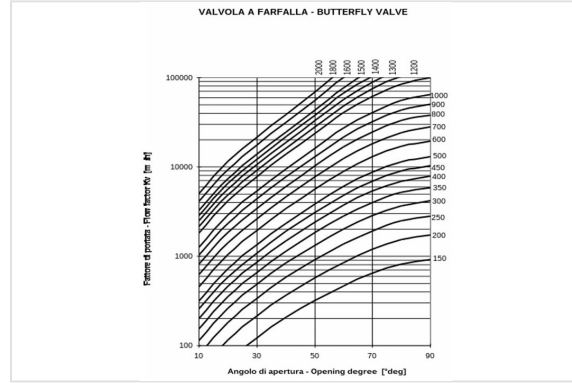
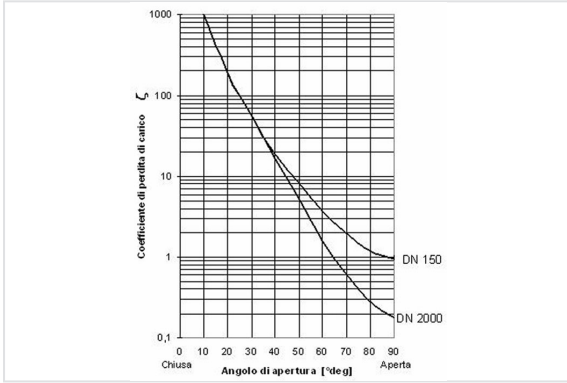
- Diamètre nominal en mm (DN) ;
- Pression nominale en bar (PN) ;
- Matériau : fonte SG ;
- Logo du fabricant ;
- Référence.

Le marquage des vannes fabriquées par SAINT-GOBAIN est conforme aux normes internationales EN 1074-2 et EN19.

Les marquages sont soit des marquages de fonderie, soit des marquages inscrits sur des plaques solidement fixées au corps de la vanne, soit imprimés, selon les spécifications de la norme EN19.

Spécifications EN19			Procédé Saint-Gobain (vannes)
Table1-Exigences		Exigences	
1	DN	EN 19 § 4.2.1 Inscriptions obligatoires De fonderie ou sur une plaque	Fonderie
2	PN		Fonderie
3	Exigences		Fonderie
4	Nom ou marque du fabricant		Plaque
11	Référence à la norme	EN 19 § 4.3 Marquages supplémentaires Items 7 à 21 de la Table 1 sont optionnels	Fonderie
12	Identification de la fonte		Fonderie
16	Essai de qualité		Imprimé sur le corps
18	Date de fabrication		Plaque
21	Sens de fermeture		Plaque + autocollant sur le corps

Caractéristiques hydrauliques



La perte de charge Δh est variable en fonction du degré d'ouverture du papillon and peut être calculée de la manière suivante : avec Δh = perte de charge (m), ζ = coefficient de perte de charge (dimensionnel), v = vitesse nominale (m/s), $g = 9,81$ (m/s²).

$$\Delta H = \frac{\zeta \cdot v^2}{2 \cdot g}$$

Le coefficient de perte de charge peut être estimé à partir de ce diagramme : voir diagramme 1.

La perte de charge Δh déterminée, il est possible de calculer le débit Q en m³/h de la manière suivante :

$$Q = K_v \sqrt{\frac{\Delta h}{10.2}}$$

dans cette expression, 10,2 est un coefficient correctif en m, et K_v est le coefficient de débit en m³/h, déterminable d'après le diagramme 2 en fonction du degré d'ouverture du papillon.

Exemple: Vanne DN600 mm - $\Delta h = 3$ m

D'après le diagramme, avec une vanne ouverte à 100 %, le coefficient Kv est 20000 m³/h. En utilisant cette donnée dans le calcul, on obtient le résultat suivant :

$$Q = 2000 \times \sqrt{\frac{3}{10,2}} = 10850 \text{ m}^3/\text{h}$$

De plus, il est possible de calculer la perte de charge avec la vanne complètement ouverte, en connaissant la donnée Q, en fonction du DN et en se reportant au diagramme 3.

Cavitation

Si le robinet vanne est utilisé uniquement en tant qu'appareil d'isolation, il n'y a aucun risque de cavitation.

Dans le cas particulier où il serait utilisé comme appareil de régulation, il est impératif de respecter les paramètres suivants :

- Le degré d'ouverture du papillon doit se situer entre 30° et 90° (vanne complètement ouverte)
- La pression en aval P2 doit être : $P2 \geq 0,7 \cdot P1 - 2,8$ avec P1 pression en amont.

Instructions d'utilisation

Stockage

Le robinet à papillon doit être stocké si possible dans un endroit couvert à l'abri du soleil (température maximale autorisée 70°C selon l'EN 1074), de la pluie et généralement de tout facteur atmosphérique. De plus les joints des robinets à papillon ne devront pas être en contact avec de la poussière, de la terre, du sable.

Installation

Les robinets à papillon sont généralement installés avec des rondelles de serrage du joint montées dans le sens opposé à la direction du débit pour permettre le remplacement du joint sans démonter le robinet à papillon. Dans tous les cas, il est possible d'installer le robinet à papillon dans le sens opposé au débit et, si nécessaire, en position verticale.

Il est possible d'installer le robinet à papillon soit en chambre, soit en version enterrée (en choisissant la bonne configuration).

Nous recommandons d'installer un joint de démontage pour les opérations de maintenance.

Maintenance

Les robinets à papillon ne nécessitent pas d'entretien particulier. Cependant, en cas de non utilisation prolongée, il est nécessaire d'évaluer le bon fonctionnement du robinet à papillon en effectuant (au moins une fois par an) une manœuvre d'ouverture-fermeture du papillon.

Toutes les opérations de maintenance doivent être effectuées une fois la conduite totalement vidée (pas de débit, pas de pression).
Dans le cas de conditions particulières d'utilisation, ou de dommages dus à une cause extérieure, une opération de maintenance sera nécessaire. Dans ce cas, la configuration particulière du robinet à papillon permet le simple remplacement du joint sans démonter le robinet vanne (à condition que le joint de démontage ait été installé sur la conduite).

Accessoires

Pour adapter le robinet à papillon aux différentes conditions d'installation requises, il peut être équipé avec différents accessoires : voir fiches correspondantes.

Les données techniques données dans ce document ne sont pas contractuelles et peuvent être modifiées sans notification préalable en tenant compte des progrès techniques continus.

Choix du robinet à papillon

Les robinets à papillon sont généralement utilisés comme appareils d'isolation et de sectionnement. Dans certains cas particuliers où il existe d'importantes différences de pression et des variations de débit, ils peuvent être utilisés comme appareils de régulation, en tenant compte des paramètres hydrauliques nécessaires pour éviter le risque de cavitation.

Il est nécessaire de connaître les paramètres suivants :

- Pression en amont (pression avec vanne en position fermée)
- Vitesse maximale dans la conduite (généralement exprimée en l/s)

De plus, il est nécessaire de vérifier que la vitesse maximale dans la conduite n'excède pas 5m/s, et que la température se situe entre 0° C et 40° C.

Produits associés



Notice de pose -
Instructions de montage et
de maintenance pour
vannes papillon