

## Robinet à papillon BBJPA EUROSTOP - Version motorisée - PN40



Robinet à papillon BB (bride-bride) avec joint dans le papillon automatique (JPA) à double excentricité et écartement long entre brides.

Corps et papillon en fonte ductile revêtue de poudre époxy bleu 250 microns mini moyen d'après les prescriptions EN 14901-1 (PECB).

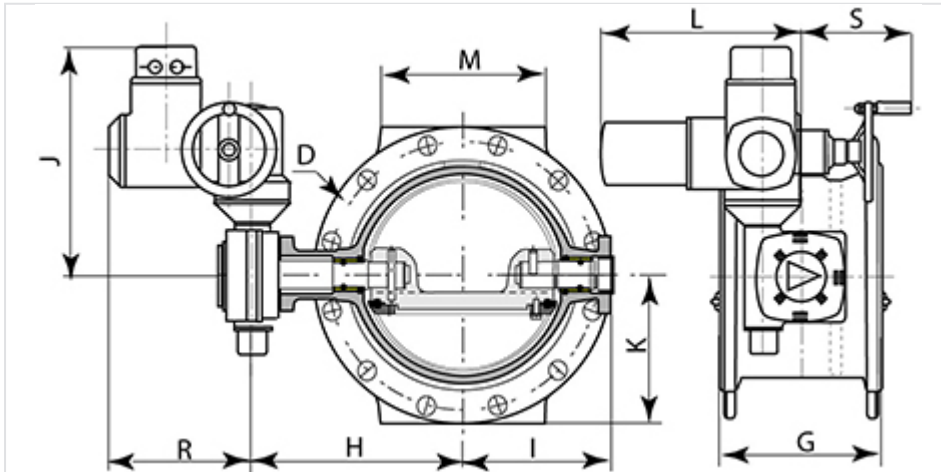
Gamme de DN150 à DN600mm pour des pressions de PFA40 bars.

Le robinet à papillon EUROSTOP est disponible en différentes versions : manuelle, enterrée, motorisée ou motorisable (pour ces trois dernières versions, se reporter aux spécifications techniques spécifiques).

Version Standard avec servomoteur S2-15 min, 400 V -3 – 50Hz, IP68.8, KS, 230 V.

DN (mm)	Sens de fermeture	PN	G (mm)	H (mm)	J (mm)	K (mm)	L (mm)	M (mm)	D (mm)	R (mm)	S (mm)	Masse (kg)	Référence
150	FSH	40	210	217	389,5	150	315	150	300	238	199	67,00	RPB15NEEH
200	FSH	40	230	271	415	187.5	328	180	375	238	186	92,00	RPB20NEEH
250	FSH	40	250	299	422	225	363	230	450	248	174	128,00	RPB25NEEH
300	FSH	40	270	323	422	257.5	363	250	515	248	174	171,00	RPB30NEEH
400	FSH	40	310	425	549	330	365	310	660	238	149	314,00	RPB40NEEH
500	FSH	40	350	498	556	377.5	408	350	755	248	129	440,00	RPB50NEEH
600	FSH	40	390	581	630	445	443	400	890	248	94	661,00	RPB60NEEH

Version Standard avec servomoteur service intermittent S2-15 min, 400 V -3Ph – 50Hz, IP68.8, Protection anticorrosion KS



## Domaine d'application

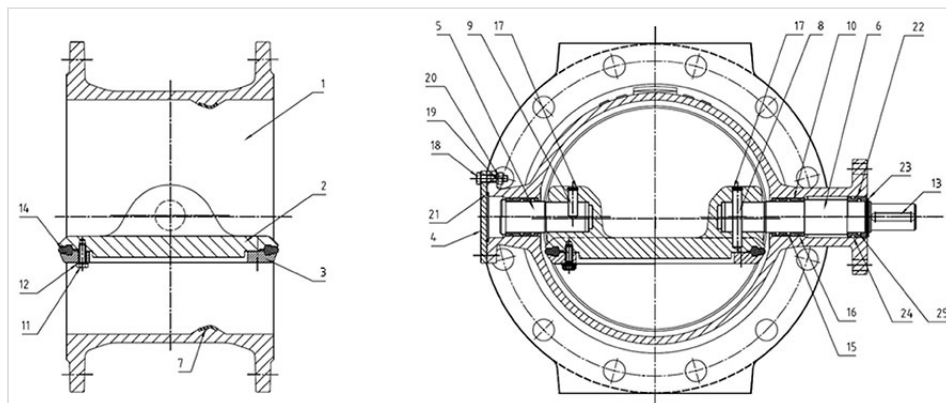
Les robinets à papillon à brides sont des appareils d'isolation et de sectionnement utilisés sur les canalisations de transport et de distribution, dans les interconnexions de réseau, les usines de production, les stations de pompage, sur les circuits généraux et d'incendie des sites industriels.

Ils sont compatibles avec les eaux potables et les eaux brutes dégrillées et sont destinés à être installés sur conduites aériennes en usine, en chambre de vannes ou sous remblai selon la configuration des mécanismes équipant les robinets.

Leurs principaux avantages sont :

- Faible perte de charge
- Construction performante grâce au choix des matériaux, des revêtements et des principes de conception
- Facilité de manœuvre par mécanisme de type roue-vis/sans fin
- Mécanismes équipés d'une bride porte accessoires normalisée pour version sous remblai et version motorisable

## Matériaux et revêtements



Item	Description	Matériel	Revêtement
1	Corps	Fonte ductile GS500-7	Poudre époxy bleu 250 microns mini moyen d'après les prescriptions EN 14901-1
2	Papillon	Fonte ductile GS500-7	
3	Rondelle de serrage du joint (*)	Acier au carbone SR235JR	-
4	Couvercle	Acier inoxydable X2CrNiMo17-12-2	-
5	Axe	Acier inoxydable EN 10088 X30Cr13 (420)	-
6	Arbre		-
7	Siège serti	Acier inoxydable EN 10088-2 X2CrNiMo 17,12,2 (316L)	-
8	Goupille cylindrique d'axe	Acier inoxydable EN 10088-3 X5CrNiCuNb 16-4 (630)	-
9	Goupille cylindrique d'arbre	Acier inoxydable EN 10088-3 X5CrNiCuNb 16-4 (630)	-
10	Paliers	Bronze EN 1982 CuSn12	-
11	Vis	Acier inoxydable A2	-
12	Rondelle	Acier inoxydable A2	-
13	Clavette	Acier C40	-
14	Joint de papillon	EPDM	-
15-16	Joint O-ring	EPDM	-
17	Rondelle de serrage du joint	Acier inoxydable EN 10088-3 X5CrNi18-10	-
18	Vis	Acier inoxydable EN 10088-3 X5CrNi18-10	-

Item	Description	Matériel	Revêtement
19	Rondelle	Acier inoxydable EN 10088-3 X5CrNi18-10	-
20	Ecrou	Acier inoxydable EN 10088-3 X5CrNiMo 17-12	-
21	Joint O-ring	EPDM	-
22	Palier	POM-C	-
23	Rondelle de serrage	Acier inoxydable EN 10088-3 X5CrNi18-10	-
24-25	Joint O-ring	EPDM	-

(\*) DN150-200 : Acier inox AISI 316L

## Type de mécanisme

DN mm	Type de mécanisme AUMA	Type de servomoteur AUMA	ISO 5210	Temps de manoeuvre s	Vitesse turn/mn	Couple de manoeuvre Nm
150	GS 50.3 - F10	SA 07.6	F10	35	22	18
200	GS 63.3 - F10	SA 07.6	F10	35	22	41
250	GS 80.3 - F12	SA 10.2	F10	50	16	59
300	GS 80.3 - F12	SA 10.2	F10	50	16	94
400	GS 100.3+VZ4.3 - F14	SA 07.6	F10	69	45	48
500	GS 125.3+VZ4.3 - F16	SA 10.2	F10	98	32	85
600	GS 160.3+GZ160.3 - F25	SA 10.2	F10	147	45	69

## Normes

### Essais hydrauliques

Chaque robinet à papillon est testé dans le but de vérifier sa conformité aux prescriptions ISO 5208 :

- Corps à 1,5 fois la PFA (vanne ouverte)
- Siège à 1,1 fois la PFA (vanne fermée).

### Essais produit

- Contrôle du revêtement : contrôle de l'épaisseur, balai électrique, impact test, MIBK test

### Conformité aux normes

Produit :

- EN 593
- ISO 10631

Essai usine :

- ISO 5208

Dimensions des brides :

- ISO 5752 séries 14

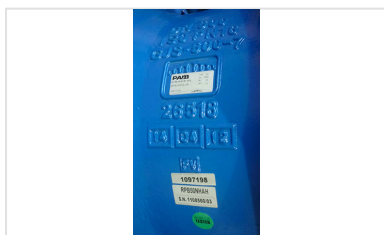
Perçage des brides:

- EN 1092-2
- ISO 7005-2

Alimentarité :

- Italien CM 102 du 12/02/78
- Conformité aux normes étrangères : KTW (Allemagne), WRC (U.K.), ACS (France)

## Marquage



Sur le corps :

- Diamètre nominal en mm (DN) ;
- Pression nominale en bar (PN) ;
- Matériau : fonte SG ;
- Logo du fabricant ;
- Référence ;
- Date de fusion.

Sur l'étiquette :

- Diamètre nominal en mm (DN) ;
- Pression nominale en bar (PN) ;
- Pression de fonctionnement admissible (PFA) ;
- Sens de fermeture ;
- Référence ;
- Date de fabrication ;
- Logo du fabricant.

### Sur le papillon :

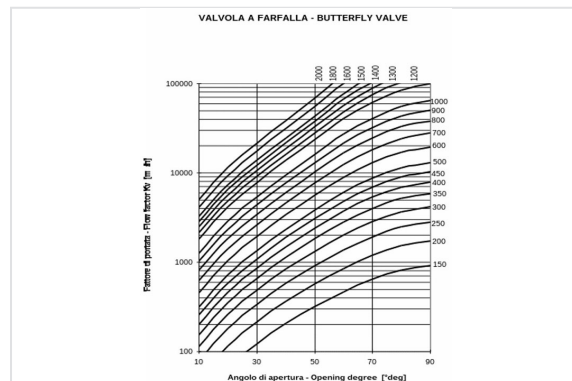
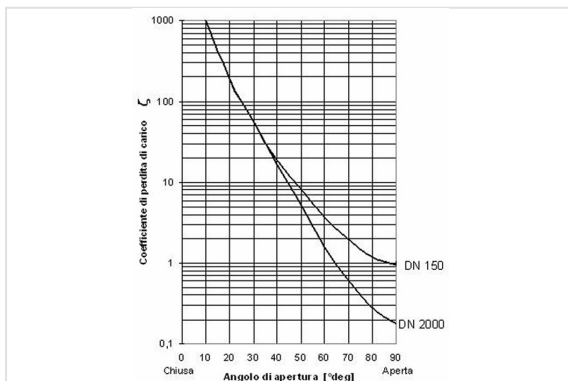
- Diamètre nominal en mm (DN) ;
- Pression nominale en bar (PN) ;
- Matériau : fonte SG ;
- Logo du fabricant ;
- Référence.

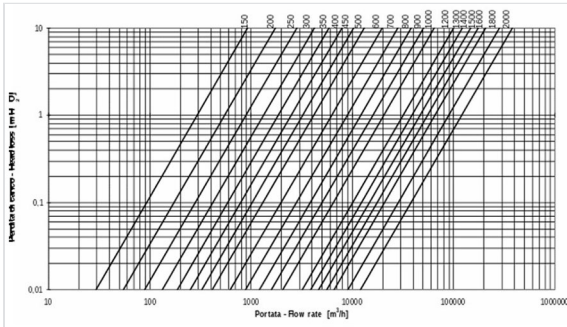
Le marquage des vannes fabriquées par SAINT-GOBAIN est conforme aux normes internationales EN 1074-2 et EN19.

Les marquages sont soit des marquages de fonderie, soit des marquages inscrits sur des plaques solidement fixées au corps de la vanne, soit imprimés, selon les spécifications de la norme EN19.

Spécifications EN19			Procédé Saint-Gobain (vannes)
Table1-Exigences		Exigences	
1	DN	EN 19 § 4.2.1 Inscriptions obligatoires De fonderie ou sur une plaque	Fonderie
2	PN		Fonderie
3	Exigences		Fonderie
4	Nom ou marque du fabricant		Plaque
11	Référence à la norme	EN 19 § 4.3 Marquages supplémentaires Items 7 à 21 de la Table 1 sont optionnels	Fonderie
12	Identification de la fonte		Fonderie
16	Essai de qualité		Imprimé sur le corps
18	Date de fabrication		Plaque
21	Sens de fermeture		Plaque + autocollant sur le corps

### Caractéristiques hydrauliques





La perte de charge  $\Delta h$  est variable en fonction du degré d'ouverture du papillon and peut être calculée de la manière suivante : avec  $\Delta h$  = perte de charge (m),  $\zeta$  = coefficient de perte de charge (dimensionnel),  $v$  = vitesse nominale (m/s),  $g = 9,81$  (m/s<sup>2</sup>).

$$\Delta H = \frac{\zeta \cdot v^2}{2 \cdot g}$$

Le coefficient de perte de charge peut être estimé à partir de ce diagramme : voir diagramme 1.

La perte de charge  $\Delta h$  déterminée, il est possible de calculer le débit  $Q$  en m<sup>3</sup>/h de la manière suivante :

$$Q = K_v \sqrt{\frac{\Delta h}{10,2}}$$

dans cette expression, 10,2 est un coefficient correctif en m, et  $K_v$  est le coefficient de débit en m<sup>3</sup>/h, déterminable d'après le diagramme 2 en fonction du degré d'ouverture du papillon.

Exemple : Vanne DN600 mm -  $\Delta h = 3$  m

D'après le diagramme, avec une vanne ouverte à 100 %, le coefficient  $K_v$  est 2000 m<sup>3</sup>/h. En utilisant cette donnée dans le calcul, on obtient le résultat suivant :

$$Q = 2000 \times \sqrt{\frac{3}{10,2}} = 10850 \text{ m}^3/\text{h}$$

De plus, il est possible de calculer la perte de charge avec la vanne complètement ouverte, en connaissant la donnée  $Q$ , en fonction du DN et en se reportant au diagramme 3.

## Cavitation

Si le robinet vanne est utilisé uniquement en tant qu'appareil d'isolation, il n'y a aucun risque de cavitation.

Dans le cas particulier où il serait utilisé comme appareil de régulation, il est impératif de respecter les paramètres suivants :

- Le degré d'ouverture du papillon doit se situer entre 30° et 90° (vanne complètement ouverte)
- La pression en aval P2 doit être :  $P2 \geq 0,7 \cdot P1 - 2,8$  avec P1 pression en amont.

## Instructions d'utilisation

### Stockage

Le robinet à papillon doit être stocké si possible dans un endroit couvert à l'abri du soleil (température maximale autorisée 70°C selon l'EN 1074), de la pluie et généralement de tout facteur atmosphérique. De plus les joints des robinets à papillon ne devront pas être en contact avec de la poussière, de la terre, du sable.

### Installation

Les robinets à papillon sont généralement installés avec des rondelles de serrage du joint montées dans le sens opposé à la direction du débit pour permettre le remplacement du joint sans démonter le robinet à papillon. Dans tous les cas, il est possible d'installer le robinet à papillon dans le sens opposé au débit et, si nécessaire, en position verticale.

Il est possible d'installer le robinet à papillon soit en chambre, soit en version enterrée (en choisissant la bonne configuration).

Nous recommandons d'installer un joint de démontage pour les opérations de maintenance.

### Maintenance

Les robinets à papillon ne nécessitent pas d'entretien particulier. Cependant, en cas de non utilisation prolongée, il est nécessaire d'évaluer le bon fonctionnement du robinet à papillon en effectuant (au moins une fois par an) une manœuvre d'ouverture-fermeture du papillon.

Toutes les opérations de maintenance doivent être effectuées une fois la conduite totalement vidée (pas de débit, pas de pression).

Dans le cas de conditions particulières d'utilisation, ou de dommages dus à une cause extérieure, une opération de maintenance sera nécessaire. Dans ce cas, la configuration particulière du robinet à papillon permet le simple remplacement du joint sans démonter le robinet vanne (à condition que le joint de démontage ait été installé sur la conduite).

### Accessoires

Pour adapter le robinet à papillon aux différentes conditions d'installation requises, il peut être équipé avec différents accessoires : voir fiches correspondantes.

Les données techniques données dans ce document ne sont pas contractuelles et peuvent être modifiées sans notification préalable en tenant compte des progrès techniques continus.

## Choix du robinet à papillon

Les robinets à papillon sont généralement utilisés comme appareils d'isolation et de sectionnement. Dans certains cas particuliers où il existe d'importantes différences de pression et des variations de débit, ils peuvent être utilisés comme appareils de régulation, en tenant compte des paramètres hydrauliques nécessaires pour éviter le risque de cavitation.

Il est nécessaire de connaître les paramètres suivants :

- Pression en amont (pression avec vanne en position fermée)
- Vitesse maximale dans la conduite (généralement exprimée en l/s)

De plus, il est nécessaire de vérifier que la vitesse maximale dans la conduite n'excède pas 5m/s, et que la température se situe entre 0° C et 40° C.

## Produits associés



Notice de pose -  
Instructions de montage et  
de maintenance pour  
vannes papillon