

## Robinet à papillon centré à double bride Série S13 DN40-1200 PFA 16 bar



### Généralités

La vanne à papillon centré à double bride Série S13 a été conçue, en général, pour les applications industrielles où les problèmes de dimensions sont importants et où le disque a besoin d'être protégé..

Le système de manchette vulcanisé dans le corps évite le risque de décollement / délogement de la manchette du corps dans le cas d'une position de la vanne aux extrémités du réseau. La conception des robinets, avec un boulonnage des deux côtés, permet d'effectuer le démontage d'une partie de l'installation tout en maintenant l'autre sous pression et en fonctionnement. Ils offrent aussi une plus grande facilité pour les montages requérant l'isolement temporaire d'un réseau, comme les stations de pompage, les entrepôts, les installations navales, etc.

### Domaine d'emploi

Les différents matériaux et revêtements utilisés pour le papillon et les élastomères permettent de proposer diverses réponses à plusieurs situations dans le domaine de l'eau potable ainsi que d'autres fluides comme l'eau brute, l'eau de mer, et les fluides gazeux comme l'air, etc...

Elle apporte une solution efficace et fiable dans les conditions difficiles de travail comme les centrales de pompage, la protection incendie, le traitement des eaux, la désalinisation, l'irrigation, etc...

### Gamme

Robinet à papillon centré à double bride Série S13 de DN40 jusqu'à DN1200 (nous consulter pour les diamètres supérieurs).

- Corps : type à Brides en fonte ductile EN GJS-400-15 + époxy poudre 150 microns bleu RAL 5005

- Pression de fonctionnement admissible maxi :
  - 16 bar
  - PFA 25 bar jusqu'à DN300 (nous consulter pour les autres DN)
- Dimensions des brides
  - PN10 et 16
  - PN25 bar jusqu'à DN300 (nous consulter pour les autres DN)
- Papillon :
  - Fonte ductile EN GJS-400-15 avec revêtement époxy noir 150 microns avec ACS
  - Acier inox CF8M
  - Nous consulter pour d'autres matériaux
- Joint d'étanchéité : vulcanisé au corps, type EPDM avec ACS. Nous consulter pour d'autres types.
- Commande :
  - Manuelle par levier type MN : DN40-200 mm
  - Manuelle par levier type MR : DN150-300 mm
  - Manuelle avec réducteur et volant : DN150-1200mm
  - Motorisée : électrique (Auma, Bernard, ...), pneumatique, ...

Etant donné la diversité de l'offre des matériaux, revêtements et actionnements disponibles, nous restons à votre disposition pour chercher une solution adaptée à vos besoins.

## Références

### Codification

- Position 6 (papillon) : A = Acier inox CF8M, F = Fonte Ductile + époxy noir 150 µm
- Position 7 (actionnement) : L = levier MN, U = levier MR, B = réducteur avec volant, M = motorisée
- Position 10 (manchette) : E=EPDM ACS, W=EPDM DVGW, V=EPDM vulcanisé, T=EPDM HT, N=Nitrile, F=Viton

DN (mm)	DN (")	PN	Version	Type	A (mm)	B (mm)	C (mm)	D (mm)	E (mm)	F (mm)	G (mm)	H (mm)	L (mm)	Masse (kg)	Référence
40	1.5	10 16	Levier type MR	Fonte ductile	110	75	106	150	30	11	90	215	10	7,73	TBA40FUCWV
40	1.5	10 16	Levier type MN	Fonte ductile	110	75	106	150	30	11	90	215	10	7,93	TBA40FLCWV
40	1.5	10 16	Réducteur	Fonte ductile	110	75	106	150	30	11	90	215	10	8,53	TBA40FBCWV
40	1.5	10 16	Levier type MR	Acier inox	110	75	106	150	30	11	90	215	10	7,73	TBA40AUCWV
40	1.5	10 16	Levier type MN	Acier inox	110	75	106	150	30	11	90	215	10	7,93	TBA40ALCWV
40	1.5	10 16	Réducteur	Acier inox	110	75	106	150	30	11	90	215	10	8,53	TBA40ABCWV

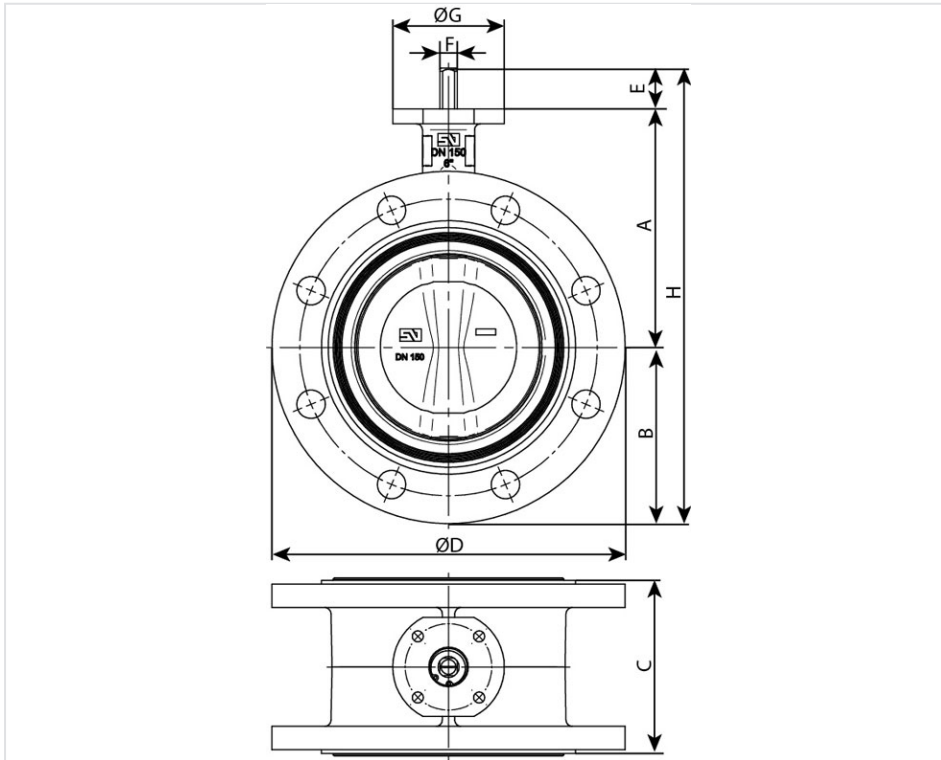
DN (mm)	DN (")	PN	Version	Type	A (mm)	B (mm)	C (mm)	D (mm)	E (mm)	F (mm)	G (mm)	H (mm)	L (mm)	Masse (kg)	Référence
50	2	10 16	Levier type MR	Fonte ductile	120	82.5	108	165	30	11	90	232,5	10	8,82	TBA50FUCWV
50	2	10 16	Levier type MN	Fonte ductile	120	82.5	108	165	30	11	90	232,5	10	9,02	TBA50FLCWV
50	2	10 16	Réducteur	Fonte ductile	120	82.5	108	165	30	11	90	232,5	10	9,62	TBA50FBCWV
50	2	10 16	Levier type MR	Acier inox	120	82.5	108	165	30	11	90	232,5	10	8,82	TBA50AUCWV
50	2	10 16	Levier type MN	Acier inox	120	82.5	108	165	30	11	90	232,5	10	9,02	TBA50ALCWV
50	2	10 16	Réducteur	Acier inox	120	82.5	108	165	30	11	90	232,5	10	9,62	TBA50ABCWV
65	2.5	10 16	Levier type MR	Fonte ductile	135	92.5	112	185	30	11	90	257,5	10	9,90	TBA65FUCWV
65	2.5	10 16	Levier type MN	Fonte ductile	135	92.5	112	185	30	11	90	257,5	10	10,10	TBA65FLCWV
65	2.5	10 16	Réducteur	Fonte ductile	135	92.5	112	185	30	11	90	257,5	10	10,70	TBA65FBCWV
65	2.5	10 16	Levier type MR	Acier inox	135	92.5	112	185	30	11	90	257,5	10	9,90	TBA65AUCWV
65	2.5	10 16	Levier type MN	Acier inox	135	92.5	112	185	30	11	90	257,5	10	10,10	TBA65ALCWV
65	2.5	10 16	Réducteur	Acier inox	135	92.5	112	185	30	11	90	257,5	10	10,70	TBA65ABCWV
80	3	10 16	Levier type MR	Fonte ductile	141	100	114	200	30	11	90	271	10	10,15	TBA80FUCWV
80	3	10 16	Levier type MN	Fonte ductile	141	100	114	200	30	11	90	271	10	11,30	TBA80FLCWV
80	3	10 16	Réducteur	Fonte ductile	141	100	114	200	30	11	90	271	10	11,90	TBA80FBCWV
80	3	10 16	Levier type MR	Acier inox	141	100	114	200	30	11	90	271	10	10,15	TBA80AUCWV
80	3	10 16	Levier type MN	Acier inox	141	100	114	200	30	11	90	271	10	11,30	TBA80ALCWV
80	3	10 16	Réducteur	Acier inox	141	100	114	200	30	11	90	271	10	11,90	TBA80ABCWV
100	4	10 16	Levier type MR	Fonte ductile	165	115.5	127	229	30	11	90	309,5	10	13,55	TBB10FUCWV
100	4	10 16	Levier type MN	Fonte ductile	165	114.5	127	229	30	11	90	309,5	10	13,55	TBB10FLCWV

DN (mm)	DN (")	PN	Version	Type	A (mm)	B (mm)	C (mm)	D (mm)	E (mm)	F (mm)	G (mm)	H (mm)	L (mm)	Masse (kg)	Référence
100	4	10 16	Réducteur	Fonte ductile	165	114.5	127	229	30	11	90	309,5	10	14,30	TBB10FBCWV
100	4	10 16	Levier type MR	Acier inox	165	114.5	127	229	30	11	90	309,5	10	13,55	TBB10AUCWV
100	4	10 16	Levier type MN	Acier inox	165	114.5	127	229	30	11	90	309,5	10	13,70	TBB10ALCWV
100	4	10 16	Réducteur	Acier inox	165	114.5	127	229	30	11	90	309,5	10	14,30	TBB10ABCWV
125	5	10 16	Levier type MR	Fonte ductile	180	127	140	254	33	14	90	340	10	19,24	TBB12FUCWV
125	5	10 16	Levier type MN	Fonte ductile	180	127	140	254	33	14	90	340	10	19,40	TBB12FLCWV
125	5	10 16	Réducteur	Fonte ductile	180	127	140	254	33	14	90	340	10	20,09	TBB12FBCWV
125	5	10 16	Levier type MR	Acier inox	180	127	140	254	33	14	90	340	10	19,24	TBB12AUCWV
125	5	10 16	Levier type MN	Acier inox	180	127	140	254	33	14	90	340	10	19,40	TBB12ALCWV
125	5	10 16	Réducteur	Acier inox	180	127	140	254	33	14	90	340	10	20,09	TBB12ABCWV
150	6	10 16	Levier type MR	Fonte ductile	193	143	140	285	33	14	90	369	12	21,30	TBB15FUCWV
150	6	10 16	Levier type MN	Fonte ductile	193	143	140	285	33	14	90	369	12	21,40	TBB15FLCWV
150	6	10 16	Réducteur	Fonte ductile	193	143	140	285	33	14	90	369	12	22,15	TBB15FBCWV
150	6	10 16	Levier type MR	Acier inox	193	143	140	285	33	14	90	369	12	21,30	TBB15AUCWV
150	6	10 16	Levier type MN	Acier inox	193	143	140	285	33	14	90	369	12	21,40	TBB15ALCWV
150	6	10 16	Réducteur	Acier inox	193	143	140	285	33	14	90	369	12	22,15	TBB15ABCWV
200	8	10	Levier type MR	Fonte ductile	225	172.5	152	343	33	17	90	430,5	12	34,10	TBB20FUBWV
200	8	16	Levier type MR	Fonte ductile	225	172.5	152	343	33	17	90	430,5	12	34,10	TBB20FUAWV
200	8	10	Réducteur	Fonte ductile	225	172.5	152	343	33	17	90	430,5	12	36,00	TBB20FBBWV
200	8	16	Réducteur	Fonte ductile	225	172.5	152	343	33	17	90	430,5	12	36,00	TBB20FBAWV

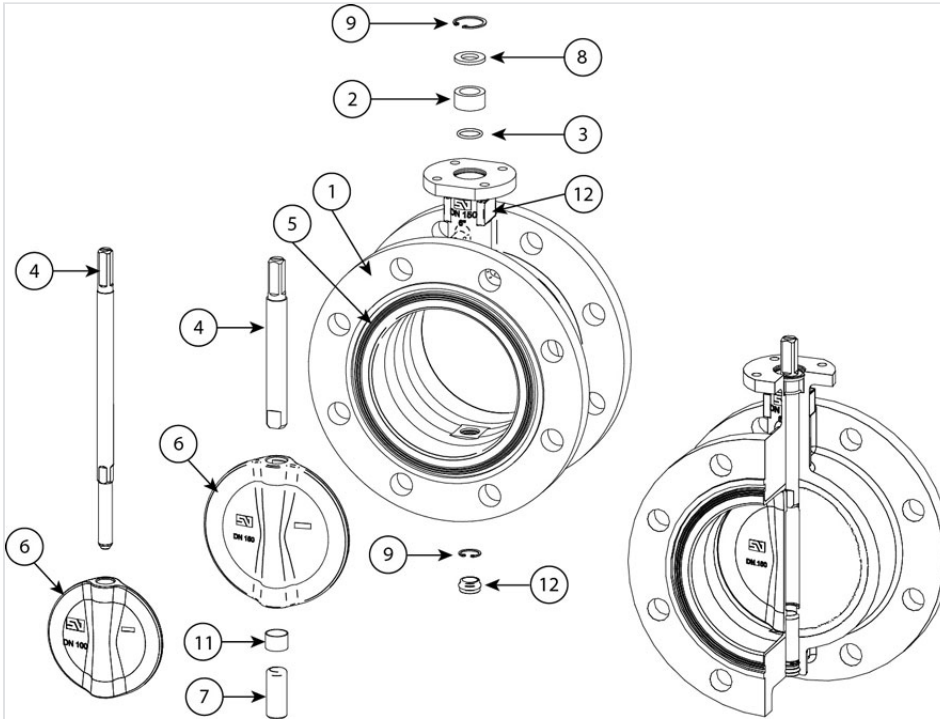
DN (mm)	DN (")	PN	Version	Type	A (mm)	B (mm)	C (mm)	D (mm)	E (mm)	F (mm)	G (mm)	H (mm)	L (mm)	Masse (kg)	Référence
200	8	16	Levier type MR	Acier inox	225	172.5	152	343	33	17	90	430,5	12	34,10	TBB20AUAWV
200	8	10	Réducteur	Acier inox	225	172.5	152	343	33	17	90	430,5	12	36,00	TBB20ABBWV
200	8	16	Réducteur	Acier inox	225	172.5	152	343	33	17	90	430,5	12	36,00	TBB20ABAWV
250	10	10	Levier type MR	Fonte ductile	282,5	210	165	406	23	22	130	515,5	14	50,50	TBB25FUBWV
250	10	16	Levier type MR	Fonte ductile	282,5	210	165	406	23	22	130	515,5	14	50,50	TBB25FUAWV
250	10	10	Réducteur	Fonte ductile	282,5	210	165	406	23	22	130	515,5	14	52,30	TBB25FBWV
250	10	16	Réducteur	Fonte ductile	282,5	210	165	406	23	22	130	515,5	14	52,30	TBB25FBWV
250	10	16	Levier type MR	Acier inox	282,5	210	165	406	23	22	130	515,5	14	50,50	TBB25AUAWV
250	10	10	Réducteur	Acier inox	282,5	210	165	406	23	22	130	515,5	14	52,30	TBB25ABBWV
250	10	16	Réducteur	Acier inox	282,5	210	165	406	23	22	130	515,5	14	52,30	TBB25ABWV
300	12	10	Levier type MR	Fonte ductile	308	243	178	483	23	22	130	573	14	73,60	TBB30FUBWV
300	12	16	Levier type MR	Fonte ductile	308	243	178	483	23	22	130	573	14	73,60	TBB30FUAWV
300	12	10	Réducteur	Fonte ductile	308	243	178	483	23	22	130	573	14	75,40	TBB30FBWV
300	12	16	Réducteur	Fonte ductile	308	243	178	483	23	22	130	573	14	75,40	TBB30FBWV
300	12	16	Levier type MR	Acier inox	308	243	178	483	23	22	130	573	14	73,60	TBB30AUAWV
300	12	10	Réducteur	Acier inox	308	243	178	483	23	22	130	573	14	75,40	TBB30ABBWV
300	12	16	Réducteur	Acier inox	308	243	178	483	23	22	130	573	14	75,40	TBB30ABWV
350	14	10	Réducteur	Fonte ductile	338,5	282.5	190	533	31	22	160	637,5	15	96,90	TBB35FBWV
350	14	16	Réducteur	Fonte ductile	338,5	282.5	190	533	31	22	160	637,5	15	96,90	TBB35FBWV
350	14	10	Réducteur	Acier inox	338,5	282.5	190	533	31	22	160	637,5	15	96,90	TBB35ABBWV
350	14	16	Réducteur	Acier inox	338,5	282.5	190	533	31	22	160	637,5	15	96,90	TBB35ABWV
400	16	10	Réducteur	Fonte ductile	380	308	216	597	31	27	160	719	18	130,90	TBB40FBWV
400	16	16	Réducteur	Fonte ductile	380	308	216	597	31	27	160	719	18	130,90	TBB40FBWV

DN (mm)	DN (")	PN	Version	Type	A (mm)	B (mm)	C (mm)	D (mm)	E (mm)	F (mm)	G (mm)	H (mm)	L (mm)	Masse (kg)	Référence
400	16	10	Réducteur	Acier inox	380	308	216	597	31	27	160	719	18	130,90	TBB40ABBWW
400	16	16	Réducteur	Acier inox	380	308	216	597	31	27	160	719	18	130,90	TBB40ABAWW
450	18	10	Réducteur	Fonte ductile	380,5	340	222	640	38	36	190	758,5	20	191,00	TBB45FBBWW
450	18	16	Réducteur	Fonte ductile	380,5	340	222	640	38	36	190	758,5	20	191,00	TBB45FBAWW
450	18	10	Réducteur	Acier inox	380,5	340	222	640	38	36	190	758,5	20	191,00	TBB45ABBWW
450	18	16	Réducteur	Acier inox	380,5	340	222	640	38	36	190	758	20	191,00	TBB45ABAWW
500	20	10	Réducteur	Fonte ductile	432,5	380	229	715	38	36	210	850,5	20	225,40	TBB50FBBWW
500	20	16	Réducteur	Fonte ductile	432,5	380	229	715	38	36	210	850,5	20	225,40	TBB50FBAWW
500	20	10	Réducteur	Acier inox	432,5	380	229	715	38	36	210	850,5	20	225,40	TBB50ABBWW
500	20	16	Réducteur	Acier inox	432,5	380	229	715	38	36	210	850,5	20	225,40	TBB50ABAWW
600	24	10	Réducteur	Fonte ductile	494	440	267	840	80	60	210	1014	24	345,50	TBB60FBBWW
600	24	16	Réducteur	Fonte ductile	494	440	267	840	80	60	210	1014	24	345,50	TBB60FBAWW
600	24	10	Réducteur	Acier inox	494	440	267	840	80	60	210	1014	24	345,50	TBB60ABBWW
600	24	16	Réducteur	Acier inox	494	440	267	840	80	60	210	1014	24	345,50	TBB60ABAWW
700	28	10	Réducteur	Fonte ductile	590	490	292	927	106	65	300	1186	30	489,30	TBB70FBBWW
700	28	16	Réducteur	Fonte ductile	590	490	292	927	106	65	300	1186	30	489,30	TBB70FBAWW
700	28	10	Réducteur	Acier inox	590	490	292	927	106	65	300	1186	30	489,30	TBB70ABBWW
700	28	16	Réducteur	Acier inox	590	490	292	927	106	65	300	1186	30	489,30	TBB70ABAWW
750	30	10	Réducteur	Fonte ductile	590	530	318	985	106	80	300	1226	25	526,00	TBB75FBBWW
750	30	16	Réducteur	Fonte ductile	590	530	318	985	106	80	300	1226	25	526,00	TBB75FBAWW
750	30	10	Réducteur	Acier inox	590	530	318	985	106	80	300	1226	25	526,00	TBB75ABBWW
750	30	16	Réducteur	Acier inox	590	530	318	985	106	80	300	1226	25	526,00	TBB75ABAWW
800	32	10	Réducteur	Fonte ductile	630	565	318	1060	106	80	300	1301	28	635,60	TBB80FBBWW
800	32	16	Réducteur	Fonte ductile	630	565	318	1060	106	80	300	1301	28	635,60	TBB80FBAWW
800	32	10	Réducteur	Acier inox	630	565	318	1060	106	80	300	1301	28	635,60	TBB80ABBWW

DN (mm)	DN (")	PN	Version	Type	A (mm)	B (mm)	C (mm)	D (mm)	E (mm)	F (mm)	G (mm)	H (mm)	L (mm)	Masse (kg)	Référence
800	32	16	Réducteur	Acier inox	630	565	318	1060	106	80	300	1301	28	635,60	TBB80ABAWV
900	36	10	Réducteur	Fonte ductile	695	610	330	1178	110	80	350	1415	32	893,00	TBB90FBBWV
900	36	16	Réducteur	Fonte ductile	695	610	330	1178	110	80	350	1415	32	893,00	TBB90FBAWV
900	36	10	Réducteur	Acier inox	695	610	330	1178	110	80	350	1415	32	893,00	TBB90ABBWV
900	36	16	Réducteur	Acier inox	695	610	330	1178	110	80	350	1415	32	893,00	TBB90ABAWV
1000	40	16	Réducteur	Fonte ductile	770	675	410	1290	110	80	350	1555	32	1039,00	TBC10FBAWV
1000	40	10	Réducteur	Acier inox	770	675	410	1290	110	80	350	1555	32	1039,00	TBC10ABBWV
1000	40	16	Réducteur	Acier inox	770	675	410	1290	110	80	350	1555	32	1039,00	TBC10ABAWV
1100	44	10	Réducteur	Fonte ductile	815	733	410	1405	110	80	350	1658	32	1681,00	TBC11FBBWV
1100	44	16	Réducteur	Fonte ductile	815	733	410	1405	110	80	350	1658	32	1681,00	TBC11FBAWV
1100	44	10	Réducteur	Acier inox	815	733	410	1405	110	80	350	1658	32	1682,00	TBC11ABBWV
1100	44	16	Réducteur	Acier inox	815	733	410	1405	110	80	350	1658	32	1681,00	TBC11ABAWV
1200	48	10	Réducteur	Fonte ductile	875	818	470	1510	110	100	350	1803	40	2002,00	TBC12FBBWV
1200	48	16	Réducteur	Fonte ductile	875	818	470	1510	110	100	350	1803	40	2002,00	TBC12FBAWV
1200	48	10	Réducteur	Acier inox	875	818	470	1510	110	100	350	1803	40	2002,00	TBC12ABBWV
1200	48	16	Réducteur	Acier inox	875	818	470	1510	110	100	350	1803	40	2002,00	TBC12ABAWV



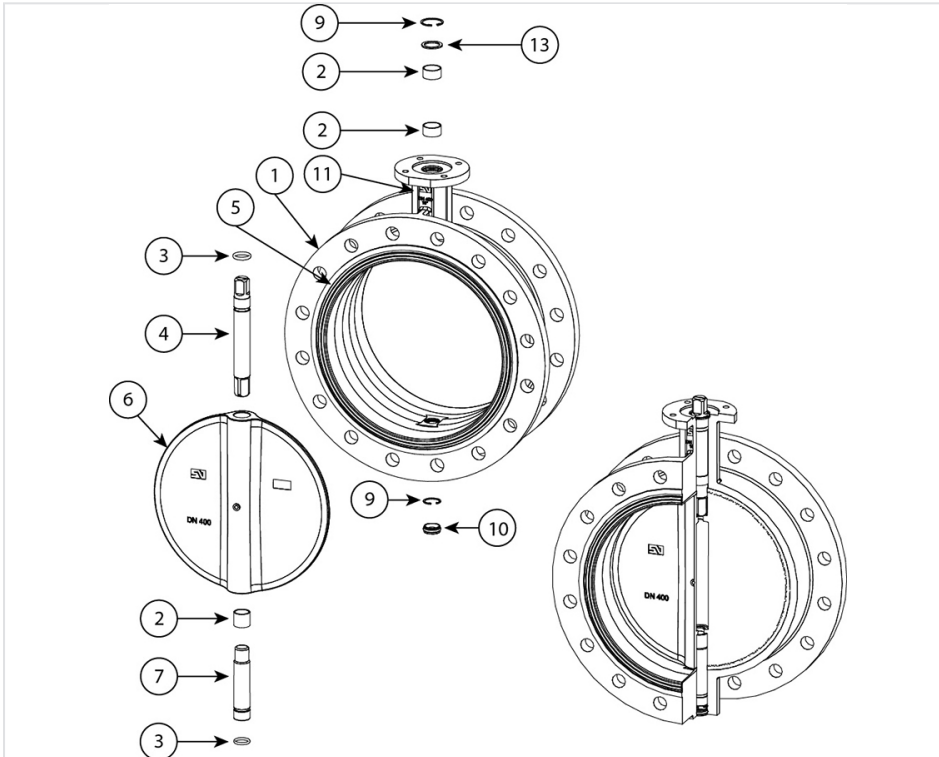
## Matériaux et revêtements



DN40-200

Item	Description	Matériau	Revêtement
1	Corps de vanne	Fonte ductile EN GJS-400-15	Epoxy bleu RAL 5005 150 µ
2	Palier de frottement	Acetal « DELRIN » (POM)	
3	Joint torique	Nitrile	
4	Axe supérieur	Acier Inox X20Cr13 selon EN10088-3	
5	Siège	Elastomère EPDM avec ACS	
6	Disque	Fonte ductile EN GJS-400-15	Epoxy noir 150 µ avec ACS
		Acier Inox CF8M	
7	Axe inférieur	Acier Inox X20Cr13 selon EN10088-3	
8	Rondelle de butée	Acier galvanisé	
9	Circlip	Acier galvanisé	DIN 472
10	Bouchon inférieur	EPDM	
11	Palier de frottement	Acier BZ	PTFE
12	Marquage	Polyester	

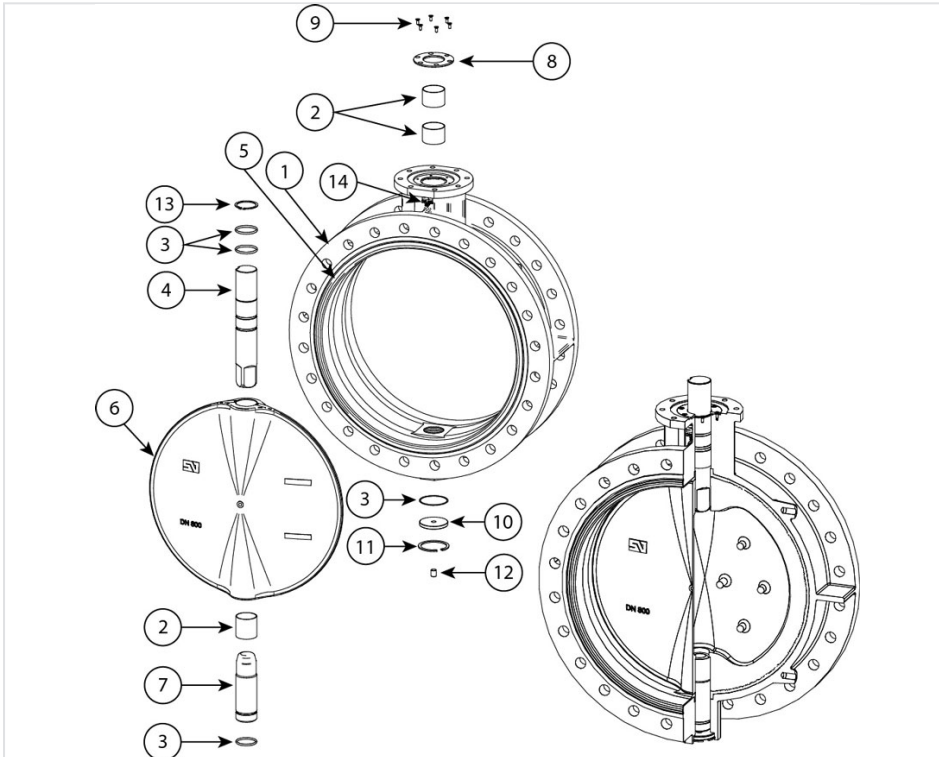
**Matériaux et revêtements**



DN250-500

Item	Description	Matériau	Revêtement
1	Corps de vanne	Fonte ductile EN GJS-400-15	Epoxy bleu RAL 5005 150 µ
2	Palier de frottement	Acier BZ	PTFE
3	Joint torique	Nitrile	
4	Axe supérieur	Acier Inox X20Cr13 selon EN10088-3	
5	Siège	Elastomère EPDM avec ACS	
6	Disque	Fonte ductile EN GJS-400-15	Epoxy noir 150 µ avec ACS
		Acier Inox CF8M	
7	Axe inférieur	Acier Inox X20Cr13 selon EN10088-3	
8	Rondelle de butée	Acier galvanisé	
9	Circlip	Acier galvanisé	DIN 472
10	Bouchon inférieur	Elastomère EPDM	
12	Palier de frottement	Acier BZ	PTFE
13	Marquage	Polyester	

**Matériaux et revêtements**

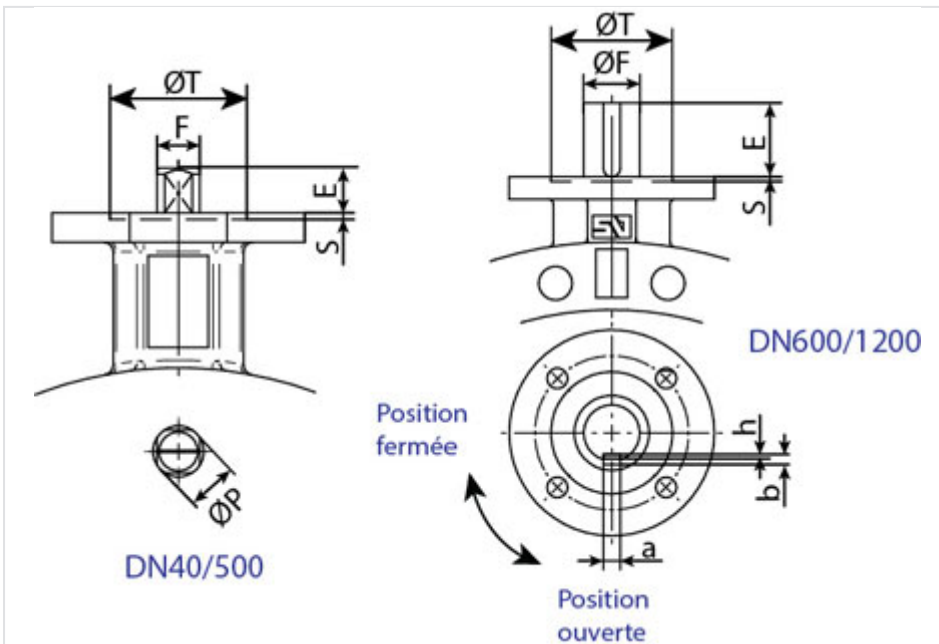


DN600-1200

Item	Description	Matériau	Revêtement
1	Corps de vanne	Fonte ductile EN GJS-400-15	Epoxy bleu RAL 5005 150 µ
2	Palier	Acier BZ	PTFE
3	Joint torique	Nitrile	
4	Axe supérieur	Acier inox X20Cr13 selon EN10088-3	
5	Siège	Elastomère EPDM avec ACS	
6	Papillon	Fonte ductile EN GJS-400-15	Epoxy noir 150 µ avec ACS
		Acier inox CF8M	
7	Axe inférieur	Acier inox X20Cr13 selon EN10088-3	
8	Couvercle supérieur	Acier carbone	Epoxy poudre noir
9	Vis couvercle supérieur	Acier galvanisé	DIN 472
10	Couvercle inférieur	Acier galvanisé	
11	Circlip	Acier galvanisé	
12	Vis (DN800/1100)	Acier galvanisé	DIN 913

Item	Description	Matériau	Revêtement
13	Rondelle élastique axe (pour DN600/800)	Acier galvanisé	DIN 471
14	Marquage	Polyester	

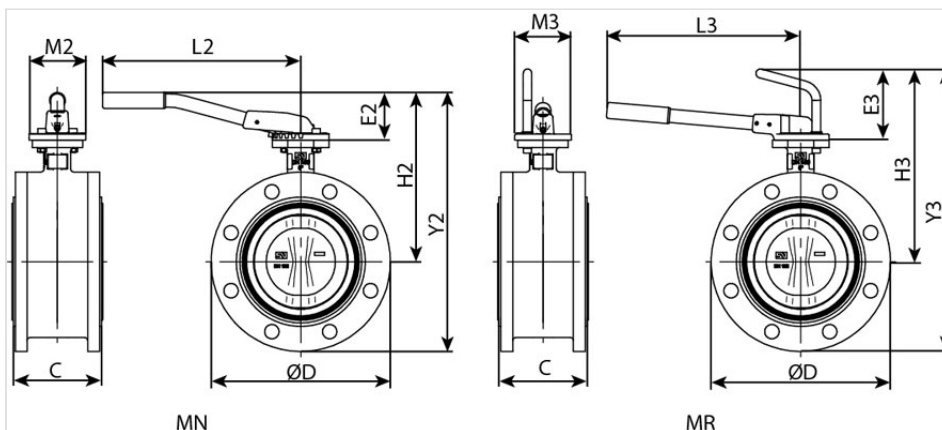
### Bride supérieure



DN mm	DN inch	ISO mm	P mm	E mm	F mm	S mm	T mm	axb mm	H mm
40	1.5"	F-07	13						
50	2"	F-07	13						
60	2.5"	F-07	V						
80	3"	F-07	13						
100	4"	F-07	13	30	11				
125	5"	F-07	17	33	14				
150	6"	F-07	17	33	14				
200	8"	F-07	20.3	33	17				
250	10"	F-10	26.2	23	22	3	70		
300	12"	F-10	26.2	23	22	3	70		
350	14"	F-10	28	31	22	3	70		
400	16"	F-12	33	31	27	4	85		

DN mm	DN inch	ISO mm	P mm	E mm	F mm	S mm	T mm	axb mm	H mm
450	18"	F-14	48	38	36	4	100		
500	20"	F-14	48	38	36	4	100		
600	24"	F-16		80	60	5	130	18x11	7
700	28"	F-25		106	65	5	200	18x11	7
800	32"	F-25		106	80	5	200	22x14	9
900	36"	F-25		110	80	5	200	22x14	9
1000	40"	F-25		110	80	5	200	22x14	9
1100	44"	F-25		110		5	200	22x14	9
1200	48"	F-30		110	100	5	230	28x16	10

### Commande manuelle par levier type MN et MR



La commande par levier permet de positionner le papillon entre 0 et 90°. Il y a deux types de commande manuelle par levier, le type MN et le type MR.

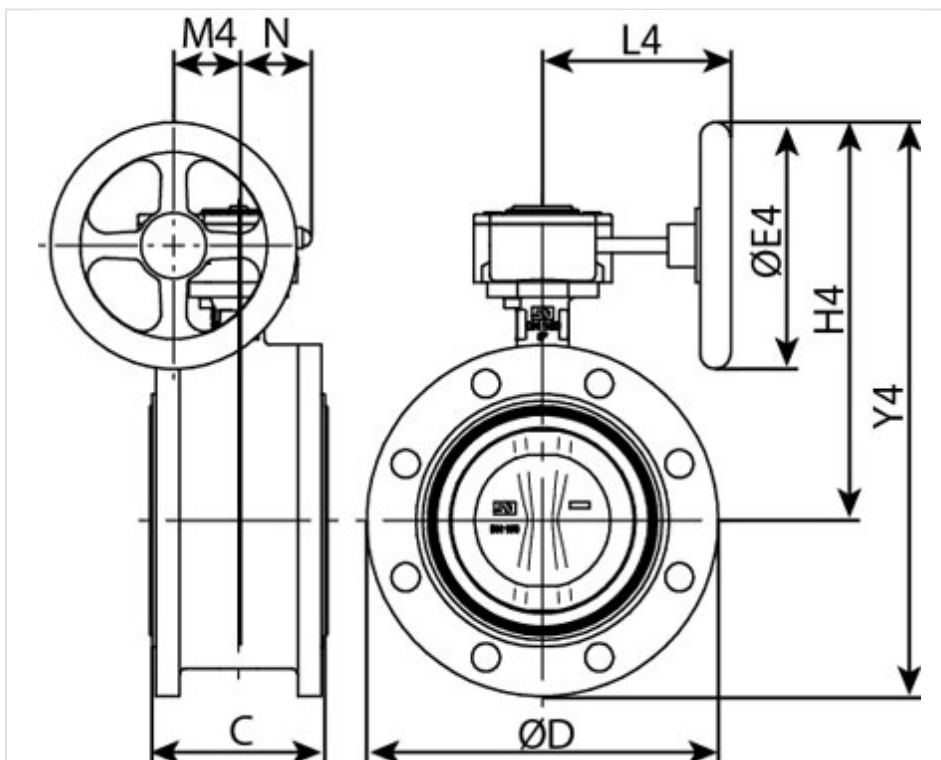
Le type MN est le levier référencé pour notre gamme des RAP Wafer et Lug. Le levier permet sept positions du papillon entre 0° à 90° avec ancrage par ressort.

Le levier MR est un levier de régulation de 0° à 90°. Cette commande n'est pas référencée dans notre offre. Nous consulter.

DN		C	D	Levier type MN						Levier type MR					
mm	pouce	mm	mm	E2	H2	Y2	L2	M2	Masse	E3	H3	Y3	L3	M3	Masse
40	1.5"	106	150	49	159	234	220	90	7.73	113	223	298	260	90	7.73

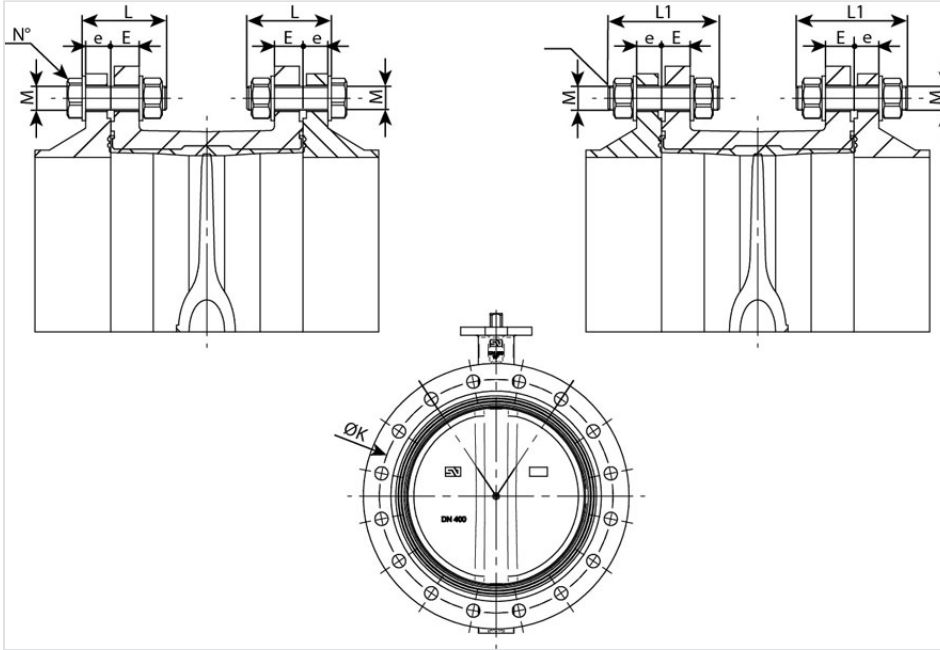
DN		C	D	Levier type MN						Levier type MR					
mm	pouce	mm	mm	E2	H2	Y2	L2	M2	Masse	E3	H3	Y3	L3	M3	Masse
50	2"	108	165	49	169	251.5	220	90	8.82	113	233	315.5	260	90	8.82
65	2.5"	112	185	49	184	176.5	220	90	9.90	113	248	340.5	260	90	9.90
80	3"	114	200	60	201	301	260	90	11.15	113	254	354	260	90	11.15
100	4"	127	229	60	225	339.5	260	90	13.55	113	278	392.4	260	90	13.55
125	5"	140	254	75	255	381	315	90	19.24	113	293	419.5	310	90	19.24
150	6"	140	285	75	268	411	315	90	21.30	113	306	449	310	90	21.30
200	8"	152	345	75	300	472.5	315	90	34.10	113	338	510.5	310	90	34.10
250	10"	165	406							121	403.5	613.5	500	130	50.50
300	12"	178	480							121	429	669	500	130	73.60
350	14"	190	535							121	459.5	722.5	500	130	96.70

### Commande manuelle avec réducteur type MDV et volant



DN		C	D	Réducteur type MDV avec volant						
mm	pouce	mm	mm	E4	H4	Y4	L4	M4	N	Masse
40	1.5"	106	150	125	198	273	129	43.5	50.5	102.95
50	2"	108	165	125	208	290.5	129	43.5	50.5	107.85
65	2.5"	112	185	125	223	315.5	129	43.5	50.5	124.21
80	3"	114	200	125	229	329	129	43.5	50.5	129.60
100	4"	127	229	125	253	367.5	129	43.5	50.5	141.78
125	5"	140	254	160	285.5	412	135	43.5	50.5	191.20
150	6"	152	285	160	298.5	441.5	135	43.5	50.5	251.09
200	8"	165	345	200	355	527.5	152	52.5	57	293.24
250	10"	178	406	250	442.5	652.5	222	61.2	70	422.38
300	12"	190	480	250	468	708	222	61.2	70	615.00
350	14"	216	535	250	498.5	761.5	222	61.2	70	852.56
400	16"	216	597	300	572.5	880.5	278	69	72.5	1099.77
450	18"	222	640	400	630.5	970.5	321	96.5	91.5	1712.78
500	20"	229	715	400	682.5	1063	321	96.5	91.5	2056.62
600	24"	267	840	500	798.5	1239	408	137.5	140	2608.29
700	28"	292	927	600	944.5	1435	424	137.5	140	3875.70
750	30"	318	985	600	944.5	1475	456	137.5	140	4340.13
800	32"	318	1060	600	984.5	1550	456	137.5	140	5054.70
900	36"	330	1170	700	1109	1719	510	180	156	7266.18
1000	40"	410	1290	700	1184	1859	579	180	156	9638.01
1100	44"	410	1405	700	1229	1962	579	180	156	11367.49
1200	48"	470	1510	700	1310	2128	593	252	201	14362.75

### Choix de la visserie - Dimensions principales



DN	E	PN10						PN16						ANSI 150 Lbs					
		K	e	M	L	L1	Nombre	K	e	M	L	L1	Nombre	K	e	M	L	L1	Nombre
40	18	110	16	M16	60	75	8	110	16	M16	60	75	8	98.4	17.5	W 1/2"	55	70	8
50	18	125	18	M16	60	75	8	125	18	M16	60	75	8	120.6	19.0	W 5/8"	60	80	8
65	18	145	18	M16	60	75	8	145	18	M16	60	75	8	139.7	22.2	W 5/8"	65	80	8
80	46	160	20	M16	65	80	16	160	20	M16	65	80	16	152.4	23.8	W 5/8"	70	85	8
100	46	180	20	M16	65	80	16	180	20	M16	65	80	16	190.5	23.8	W 5/8"	70	85	16
125	22	210	22	M16	70	85	16	210	22	M16	70	85	16	215.9	23.8		75	95	16
150	22	240	22	M20	70	95	16	240	22	M20	70	95	16	241.3	25.4	W 3/4"	75	100	16
200	23	295	24	M20	75	95	16	295	24	M20	75	95	16	298.5	28.6	W 3/4"	80	105	16
250	25	350	26	M20	80	100	24	355	26	M24	85	110	24	361.9	30.2	W 7/8"	90	110	24
300	28	400	26	M20	80	105	24	410	28	M24	90	115	24	431.8	31.7	W 7/8"	90	115	24
350	30	460	26	M20	85	105	32	470	30	M24	95	120	32	476.2	34.9	W 1"	100	130	24
400	32	515	26	M24	90	115	32	525	32	M27	100	130	32	539.7	36.5	W 1"	105	135	32
450	34	565	26	M24	95	120	40	585	32	M27	105	130	40	577.8	39.7	W1.1/8"	115	145	32
500	36	620	28	M24	100	125	40	650	34	M30	110	140	40	635.0	46.0	W1.1/8"	125	150	40
600	41	725	28	M27	105	135	40	770	36	M33	120	155	40	749.3	47.6	W1.1/4"	130	165	40
700	44	840	30	M27	110	140	48	840	36	M33	125	155	48	863.5	52.5	W1.1/4"	140	175	56

DN	E	PN10						PN16						ANSI 150 Lbs					
		K	e	M	L	L1	Nombre	K	e	M	L	L1	Nombre	K	e	M	L	L1	Nombre
750	48	900	32	M30	120	150	48	900	38	M33	130	165	48	914.4	54	W1.1/4"	145	180	56
800	48	950	32	M30	120	150	48	950	38	M36	135	170	48	978	57	W1.1/2"	155	195	56
900	51	1050	34	M30	125	160	56	1050	40	M36	140	175	56	1086	60	W1.1/2"	165	200	65
1000	55	1160	34	M33	135	165	56	1170	42	M39	150	190	56	1200	63.5	W1.1/2"	170	210	72
1100	58	1270	38	M33	145	180	64	1270	48	M39	160	195	64	1314.5	101	W1.1/2"	210	250	80
1200	62	1380	38	M36	150	185	65	1390	48	M45	170	215	65	1422	108	W1.1/2"	220	260	88

Les trous taraudés pour le montage entre bride seront :

- Taraudage métrique pour les normes type PN
- Taraudage Whitworth pour les normes type NSI 150

Pour d'autres types de taraudage, nous consulter.

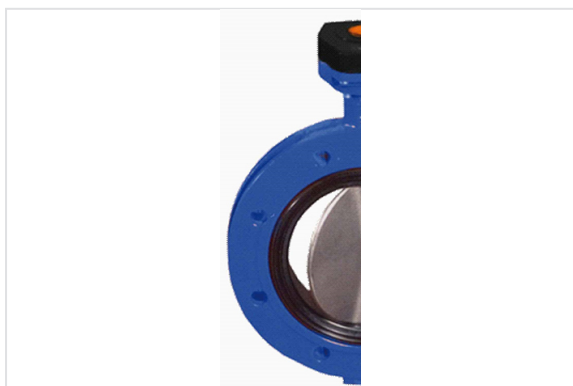
## Conditionnement

DN	Nombre de vannes avec levier par caisse	
mm	DOUBLE BRIDE S13	Dimensions de la caisse
40	70	1200 x 800 x800
50	70	
65	60	
80	55	
100	50	
125	35	
150	35	
200	25	
250	7	
300	7	

DN	Nombre de vannes avec mécanisme par caisse	
mm	DOUBLE BRIDE S13	Dimensions de la caisse
40	50	1200 x 800 x800
50	50	
65	45	
80	45	
100	40	
125	25	

DN mm	Nombre de vannes avec mécanisme par caisse	
	DOUBLE BRIDE S13	Dimensions de la caisse
150	25	
200	17	
250	7	
300	7	
350	7	
400	5	
450	2	
500	2	
600	2	1150 x 900 x 800
700	2	1200 x 1100 x 800
800	1	1500 x 1200 x 500
900	1	1500 x 1200 x 500
1000	1	1600 x 1350 x 600
1200	1	1950 x 1600 x 700

### Valeurs ajoutées



A) **Palier** : Assure l'alignement de l'axe, réduisant le couple de manœuvre. Le joint anti-poussière empêche l'entrée de pollution externe.

B) **Dessin du corps** : La partie supérieure allongée facilite le montage/démontage des accessoires de la vanne même montée entre brides.

C) **Papillon sphérique** : La surface de contact du papillon avec la manchette est totalement sphérique. Cela proportionne un frottement très doux qui réduit sensiblement le couple de manœuvre, améliore l'étanchéité de la vanne et diminue la friction spécialement en zones d'axes, triplant ainsi la vie du siège.

D) **Interchangeabilité** : Tous les composants de la vanne sont démontables et interchangeables avec les RAP Brides.

## Conformité aux normes

**Société** : concepteur et fabricant avec système de Management Quality ISO 9001 par AENOR n° ES 0780 / 1997

**Produit** : Conforme aux normes NF EN1074-1 et 2 par la DVGW (jusqu'à DN700). En cours pour le reste de la gamme.

### Dimensions :

NF EN 593 : Vannes métalliques à papillon

NF EN 558-1 : Dimensions face à face série 13

EN ISO 5752 : Vannes métalliques pour réseau de tuyau à brides. Tableau 5 série courte.

API 609 : Robinets à Papillon Concentrique Bride-Bride, Lug et Wafer

NF EN 1092-2 : Brides de raccordement à la tuyauterie en fonte

**Matériaux** : NF EN 1503-3 : Vannes. Matériaux pour corps, couvercles, chapeaux en fonte

### Raccordement des commandes :

EN ISO 5210 : multi-tours

EN ISO 5211 : à fraction de tour

**Montage entre brides** : ISO PN10 ou PN16, DIN 2632 PN10 ou PN16, EN-1092 PN10 ou PN16, NFE 29222 PN10 ou PN16

**Identification** : EN ISO 5209 : Marquage

### Essais :

EN ISO 5208 : Pression d'épreuve (Ratio A – Aucune fuite admise)

EN 12 266-1 : Etanchéité : essais sous pression (Ratio A-Aucune fuite)

**Alimentarité** : ACS pour l'ensemble des vannes du DN32 au DN900 conforme à l'arrêté du 29 mai 1997 et à la circulaire du Ministère Français de la Santé DGS/SD7 A 2002 n° 571 du 25 novembre 2002.

Conforme au règlement de la DVGW allemande n° 6201CM0237

## Traçabilité



Le système de traçabilité de la vanne à papillon centré double bride, permet depuis la sortie de l'usine, jusqu'au dernier jour de vie, d'obtenir toute l'information relative au produit : origine et qualité des revêtements et matériaux, fabrication, résultats des inspections et de test hydrauliques, ...

Dès que la commande est dans le système informatique, une programmation de fabrication se déclenche. Automatiquement un numéro de fabrication est attribué à cette vanne. La feuille de fabrication sera identifiée avec ce numéro. Cette feuille va contenir toute l'information du procédé de fabrication et d'inspection de la vanne. A la fin, deux étiquettes autocollantes avec le numéro identifiant vont être placées sur le corps et sur la bride supérieure de la vanne.

## Assemblage

La feuille de procédé est identifiée avec le numéro interne. Cette feuille a autant d'étiquettes que de vannes à assembler. Cette étiquette identifie le responsable du montage et les problèmes arrivés pendant l'assemblage. Le document contient les composants de la vanne dans le cas d'un certificat 3.1.

## Tests hydrauliques

Étiquette identifiant l'inspecteur et les résultats des tests. Toute remarque arrivée pendant les tests ainsi que le couple de fermeture sont indiqués.

## Marquage fonte

Corps et papillon : Fabricant et type de matériel

## Marquage (identification/étiquette)





## Caractéristiques hydrauliques

La perte de charge  $\Delta p$  dans le robinet est exprimée au moyen de Kv qui est le débit, à une température de 20°C, traversant le robinet en provoquant une perte de charge de 1 bar.

Dans le cas de l'eau, nous avons la relation simplifiée suivante avec Q en m<sup>3</sup>/h et Kv en m<sup>3</sup>/h,  $\Delta p$  en bar

Valeurs de Kv en fonction du degré d'ouverture de la vanne :

DN	Degré d'ouverture du papillon							
	25	30	40	50	60	70	80	90
40	2.5	4.3	9	15	22	38	60	68
50	5	7.7	14	23	45	60	90	112
60-65	8.6	12.9	22	36	70	90	138	172
80	13	19	33	54	110	138	207	258
100	24	36	63	103	200	260	410	474
150	146	125	215	353	690	890	1420	1680
200	146	215	360	603	1120	1510	2350	2800
250	224	336	580	990	1850	3190	3700	4310
300	327	475	860	1380	2670	3490	5215	6465
350	430	645	1120	1896	3535	4395	6980	8620
400	560	775	1465	2285	4395	5600	9310	10775
450	775	1077	1980	3190	6120	7930	12700	15086
500	970	1380	2415	3965	7500	9900	15085	18965
600	1293	1895	3275	5260	10130	14225	20700	24137
700	1350	1990	3860	5980	10600	17100	25300	36000
800	1600	2200	4500	8200	12500	20000	29000	44000
900	1800	2300	6100	10400	17500	29000	42000	58000
1000	2500	3800	8700	13500	23000	37500	59200	80500
1100	4450	6350	10560	18210	28650	54560	72540	97586
1200	5400	7800	12500	22600	35500	61500	82000	110500

## Caractéristiques mécaniques

Couple de manœuvre en Nm nécessaire à la fermeture en fonction de la pression différentielle. Ces couples ont été testés pour la gamme standard avec de l'eau à 20°C, montage optimal et manchette en EPDM.

bar	DN																			
	40	50	65	80	100	150	200	250	300	350	400	450	500	600	700	800	900	1000	1100	1200
3	5	5	515	17	2	48	90	126	161	245	520	590	840	1000	1650	2300	4700	6500	7000	8500
6	6	7	16	20	29	75	120	210	270	300	624	1120	1390	2200	3300	4600	6800	8500	9000	12000
10	9	13	20	23	42	90	140	270	390	500	897	1450	1800	3450	5000	6500	8500	11500	12000	15500
16	15	17	25	28	50	110	215	350	560	950	1400	1950	2500	3800	5860	9500	11500	15000	16000	22000