

Robinet à papillon centré à double bride Série S20 DN80-1600



Généralités

La vanne à papillon centré à double bride série S20 a été conçue, en général, pour les applications industrielles où les problèmes de dimensions sont importants.

La conception des robinets, avec un boulonnage des deux côtés, permet d'effectuer le démontage d'une partie de l'installation tout en maintenant l'autre sous pression et en fonctionnement. Ils offrent aussi une plus grande facilité pour les montages requérant l'isolement temporaire d'un réseau, comme les stations de pompage, les entrepôts, les installations navales, etc.

Domaine d'emploi

Les différents matériaux et revêtements utilisés pour le papillon et les élastomères permettent de proposer diverses réponses à plusieurs situations dans le domaine de l'eau potable ainsi que d'autres fluides comme l'eau brute, l'eau de mer, et les fluides gazeux comme l'air, etc...

Elle apporte une solution efficace et fiable dans les conditions difficiles de travail comme les centrales de pompage, la protection incendie, le traitement des eaux, la désalinisation, l'irrigation, etc...

Gamme

Robinet à papillon centré à double bride série S20 de DN80 jusqu'à DN1600 (nous consulter pour d'autres diamètres).

- Corps : type à Brides en fonte ductile EN GJS-400-15 + époxy poudre 150 microns bleu RAL 5005
- Pression de fonctionnement admissible maxi :
 - 16 bar
 - PFA 25 bar jusqu'à DN300 (nous consulter pour les autres DN)
- Dimensions des brides PN10 et PN16 (nous consulter pour PN25 bar)
 - PN10 et 16
 - PN25 bar jusqu'à DN300 (nous consulter pour les autres DN)

- Papillon :
 - Fonte ductile EN GJS-400-15 avec revêtement époxy noir 150 microns avec ACS
 - Acier inox CF8M
 - Nous consulter pour d'autres matériaux
- Joint d'étanchéité : dans le corps, type EPDM avec ACS. Nous consulter pour d'autres types.
- Commande :
 - Manuelle par levier type MN : DN80-200 mm
 - Manuelle par levier type MR : DN200-300 mm
 - Manuelle avec réducteur et volant : DN80-1600mm
 - Motorisée : électrique (Auma, Bernard, ...), pneumatique, ...

Etant donné la diversité de l'offre des matériaux, revêtements et actionnements disponibles, nous restons à votre disposition pour chercher une solution adaptée à vos besoins.

Références

Codification

- Position 6 (papillon) : A = Acier inox CF8M, B = Fonte Ductile + époxy noir
- Position 7 (actionnement) : L = levier type MN, B = réducteur avec volant, M = motorisée, A = vis nue
- Position 10 (manchette) : E=EPDM ACS, W=EPDM DVGW, V=EPDM vulcanisé, T=EPDM HT, N=Nitrile, F=Viton

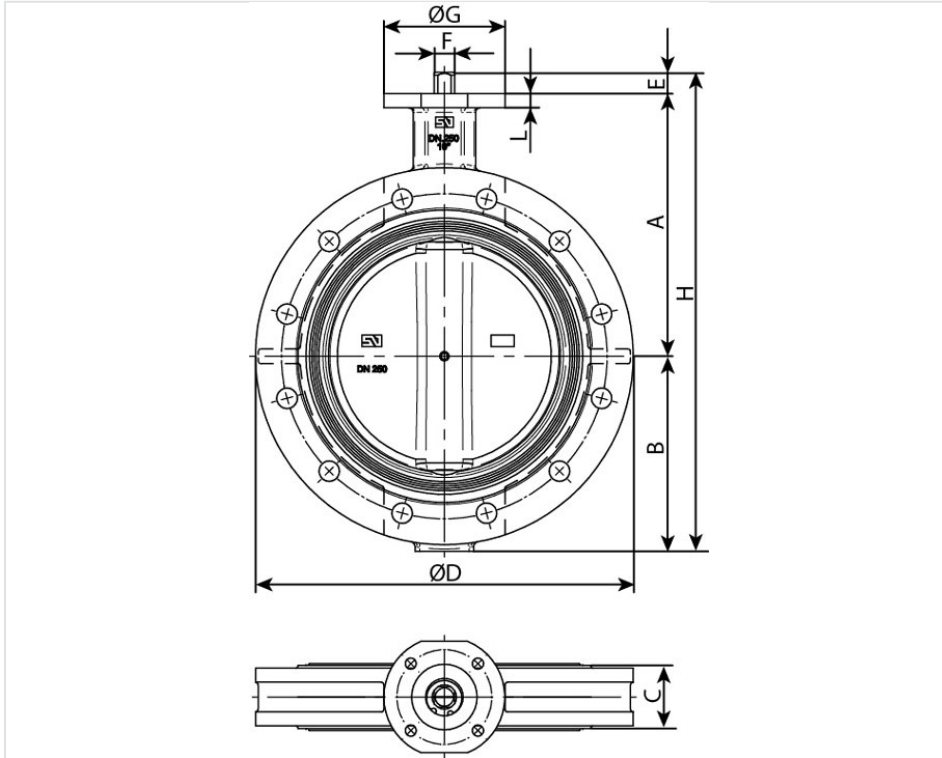
DN (mm)	DN (")	PN	Version	Type	A (mm)	B (mm)	C (mm)	D (mm)	E (mm)	F (mm)	G (mm)	H (mm)	L (mm)	Masse (kg)	Référence
80	3	10 16	Levier type MN	Fonte ductile	141	100	46	200	30	11	90	241	10	5,50	VBA80FLCWE
80	3	10 16	Réducteur	Fonte ductile	141	100	46	200	30	11	90	241	10	6,00	VBA80FBCWE
80	3	10 16	Levier type MN	Acier inox	141	100	46	200	30	11	90	241	10	5,50	VBA80ALCWE
80	3	10 16	Réducteur	Acier inox	141	100	46	200	30	11	90	241	10	6,10	VBA80ABCWE
100	4	10 16	Levier type MN	Fonte ductile	165	114.5	52	229	30	11	90	279,5	10	7,00	VBB10FLCWE
100	4	10 16	Réducteur	Fonte ductile	165	114.5	52	229	30	11	90	279,5	10	7,60	VBB10FBCWE
100	4	10 16	Levier type MN	Acier inox	165	114.5	52	229	30	11	90	279,5	10	7,00	VBB10ALCWE
100	4	10 16	Réducteur	Acier inox	165	114.5	52	229	30	11	90	279,5	10	7,60	VBB10ABCWE
150	6	10 16	Levier type MN	Fonte ductile	193	143	56	285	33	14	90	369	12	11,50	VBB15FLCWE
150	6	10 16	Réducteur	Fonte ductile	193	143	56	285	33	14	90	369	12	12,50	VBB15FBCWE

DN (mm)	DN (")	PN	Version	Type	A (mm)	B (mm)	C (mm)	D (mm)	E (mm)	F (mm)	G (mm)	H (mm)	L (mm)	Masse (kg)	Référence
150	6	10 16	Réducteur	Acier inox	193	143	56	285	33	14	90	369	12	14,00	VBB15ABCWE
200	8	10	Réducteur	Fonte ductile	225	172.5	60	345	33	17	90	430,5	12	23,70	VBB20FBBWE
200	8	16	Réducteur	Fonte ductile	225	172.5	60	345	33	17	90	430,5	12	23,70	VBB20FBAWE
200	8	10	Réducteur	Acier inox	225	172.5	60	345	33	17	90	430,5	12	23,70	VBB20ABBWE
200	8	16	Réducteur	Acier inox	225	172.5	60	345	33	17	90	430,5	12	23,70	VBB20ABAWWE
250	10	10	Levier type MR	Fonte ductile	282,5	210	68	406	23	22	130	515,5	14	33,70	VBB25FUBWE
250	10	10	Réducteur	Fonte ductile	282,5	210	68	406	23	22	130	515,5	14	35,50	VBB25FBBWE
250	10	16	Réducteur	Fonte ductile	282,5	210	68	406	23	22	130	515,5	14	35,50	VBB25FBAWE
250	10	16	Réducteur	Acier inox	282,5	210	68	406	23	22	130	515,5	14	35,50	VBB25ABAWWE
300	12	10	Levier type MR	Fonte ductile	308	243	78	480	23	22	130	574	14	49,70	VBB30FUBWE
300	12	10	Réducteur	Fonte ductile	308	243	78	480	23	22	130	574	14	51,50	VBB30FBBWE
300	12	16	Réducteur	Fonte ductile	308	243	78	480	23	22	130	574	14	51,50	VBB30FBAWE
300	12	10	Réducteur	Acier inox	308	243	78	480	23	22	130	574	14	51,50	VBB30ABBWE
300	12	16	Réducteur	Acier inox	308	243	78	480	23	22	130	574	14	51,50	VBB30ABAWWE
350	14	10	Réducteur	Fonte ductile	338,5	282.5	78	535	31	22	160	652	15	60,00	VBB35FBBWE
350	14	16	Réducteur	Fonte ductile	338,5	282.5	78	535	31	22	160	652	15	60,00	VBB35FBAWE
350	14	10	Réducteur	Acier inox	338,5	282.5	78	535	31	22	160	652	15	60,00	VBB35ABBWE
350	14	16	Réducteur	Acier inox	338,5	282.5	78	535	31	22	160	652	15	60,00	VBB35ABAWWE
400	16	10	Réducteur	Fonte ductile	380	308	102	597	31	27	160	719	18	92,00	VBB40FBBWE
400	16	16	Réducteur	Fonte ductile	380	308	102	597	31	27	160	719	18	92,00	VBB40FBAWE
400	16	10	Réducteur	Acier inox	380	308	102	597	31	27	160	719	18	92,00	VBB40ABBWE
400	16	16	Réducteur	Acier inox	380	308	102	597	31	27	160	719	18	83,60	VBB40ABAWWE
450	18	10	Réducteur	Fonte ductile	380,5	340	114	640	38	36	190	758,5	20	127,00	VBB45FBBWE

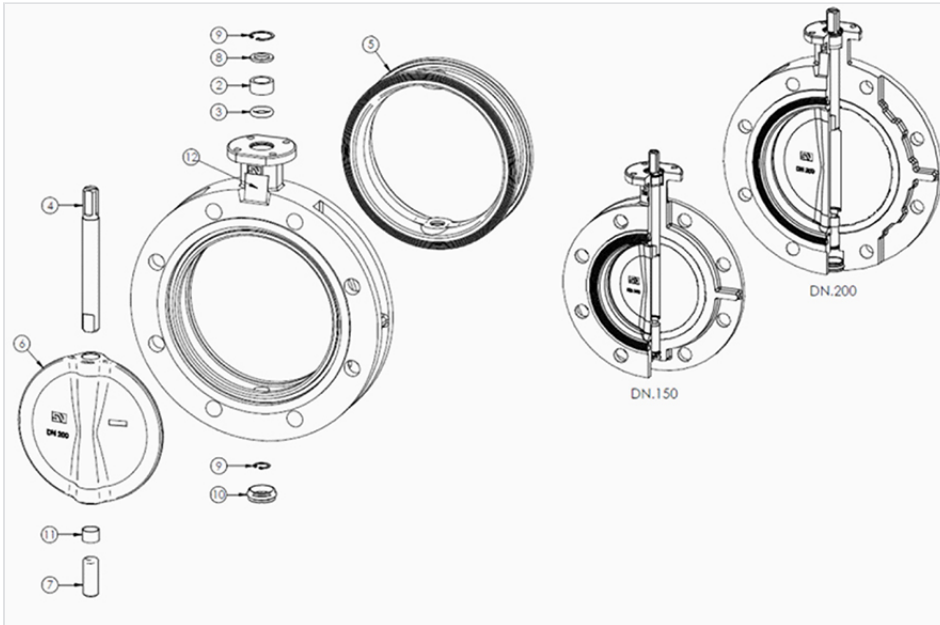
DN (mm)	DN (")	PN	Version	Type	A (mm)	B (mm)	C (mm)	D (mm)	E (mm)	F (mm)	G (mm)	H (mm)	L (mm)	Masse (kg)	Référence
450	18	16	Réducteur	Fonte ductile	380,5	340	114	640	38	36	190	758,5	20	127,00	VBB45FBAWE
450	18	10	Réducteur	Acier inox	380,5	340	114	640	38	36	190	758,5	20	127,00	VBB45ABBWE
450	18	16	Réducteur	Acier inox	380,5	340	114	640	38	36	190	758,5	20	125,00	VBB45ABAWWE
500	20	10	Réducteur	Fonte ductile	432,5	380	127	700	38	36	210	850,5	20	163,00	VBB50FBBWE
500	20	16	Réducteur	Fonte ductile	432,5	380	127	700	38	36	210	850,5	20	163,00	VBB50FBAWE
500	20	10	Réducteur	Acier inox	432,5	380	127	700	38	36	210	850,5	20	163,00	VBB50ABBWE
500	20	16	Réducteur	Acier inox	432,5	380	127	700	38	36	210	850,5	20	163,00	VBB50ABAWWE
600	24	10	Réducteur	Fonte ductile	494	440	154	834	80	60	210	1014	24	258,00	VBB60FBBWE
600	24	16	Réducteur	Fonte ductile	494	440	154	834	80	60	210	1014	24	258,00	VBB60FBAWE
600	24	10	Réducteur	Acier inox	494	440	154	834	80	60	210	1014	24	258,00	VBB60ABBWE
600	24	16	Réducteur	Acier inox	494	440	154	834	80	60	210	1014	24	258,00	VBB60ABAWWE
700	28	10	Réducteur	Fonte ductile	590	490	165	910	106	65	300	1186	30	351,00	VBB70FBBWE
700	28	16	Réducteur	Fonte ductile	590	490	165	910	106	65	300	1186	30	357,80	VBB70FBAWE
700	28	16	Réducteur	Acier inox	590	490	165	910	106	65	300	1186	30	357,80	VBB70ABAWWE
750	30	10	Réducteur	Fonte ductile	590	530	190	995	106	80	200	1226	25	413,00	VBB75FBBWE
750	30	16	Réducteur	Fonte ductile	590	530	190	995	106	80	200	1226	25	413,00	VBB75FBAWE
800	32	10	Réducteur	Fonte ductile	630	565	190	1060	106	80	300	1301	28	470,00	VBB80FBBWE
800	32	16	Réducteur	Fonte ductile	630	565	190	1060	106	80	300	1301	28	489,60	VBB80FBAWE
800	32	16	Réducteur	Acier inox	630	565	190	1060	106	80	300	1301	28	489,60	VBB80ABAWWE
900	36	10	Réducteur	Fonte ductile	695	610	203	1170	110	80	350	1415	32	665,00	VBB90FBBWE
900	36	16	Réducteur	Fonte ductile	695	610	203	1170	110	80	350	1415	32	665,00	VBB90FBAWE
900	36	16	Réducteur	Acier inox	695	610	203	1170	110	80	350	1415	32	665,00	VBB90ABAWWE
1000	40	10	Réducteur	Fonte ductile	770	675	216	1290	110	80	350	1555	32	783,00	VBC10FBBWE

DN (mm)	DN (")	PN	Version	Type	A (mm)	B (mm)	C (mm)	D (mm)	E (mm)	F (mm)	G (mm)	H (mm)	L (mm)	Masse (kg)	Référence
1000	40	16	Réducteur	Fonte ductile	770	675	216	1290	110	80	350	1555	32	783,00	VBC10FBAWE
1000	40	10	Réducteur	Acier inox	770	675	216	1290	110	80	350	1555	32	783,00	VBC10ABBWE
1000	40	16	Réducteur	Acier inox	770	675	216	1290	110	80	350	1555	32	665,00	VBC10ABAWAWE
1100	44	10	Réducteur	Fonte ductile	815	733	216	1405	110	80	350	1658	32	941,00	VBC11FBBWE
1100	44	16	Réducteur	Fonte ductile	815	733	216	1405	110	80	350	1658	32	1070,60	VBC11FBAWE
1100	44	10	Réducteur	Acier inox	815	733	218	1405	110	80	350	1658	32	941,00	VBC11ABBWE
1200	48	10	Réducteur	Fonte ductile	875	818	254	1485	110	100	350	1803	40	1260,00	VBC12FBBWE
1200	48	16	Réducteur	Fonte ductile	875	818	254	1485	110	100	350	1803	40	1260,00	VBC12FBAWE
1200	48	10	Réducteur	Acier inox	875	818	254	1485	110	100	350	1803	40	886,00	VBC12ABBWE
1200	48	16	Réducteur	Acier inox	875	818	254	1485	110	100	350	1803	40	1260,00	VBC12ABAWAWE
1400	40	10	Réducteur	Fonte ductile	1000	973	280	1735	120	120	350	2093	40	1846,00	VBC14FBBWE
1600	48	10	Réducteur	Fonte ductile	1115	1090	318	1930	160	130	475	2365	40	2328,00	VBC16FBBWE

(*) Merci de nous contacter



Matériaux et revêtements

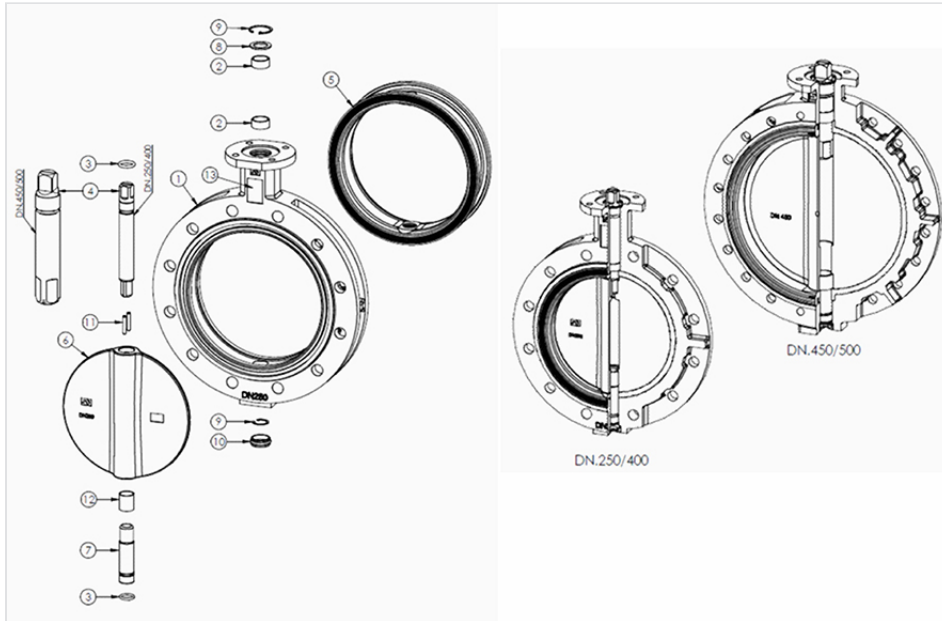


DN40-200

DN150-200

Item	Description	Matériau	Revêtement
1	Corps de vanne	Fonte ductile EN GJS-400-15	Epoxy bleu RAL 5005 150 µ
2	Palier de frottement	Acetal « DELRIN » (POM)	
3	Joint torique	Nitrile	
4	Axe supérieur	Acier Inox X20Cr13 selon EN10088-3	
5	Siège	Elastomère EPDM avec ACS	
6	Disque	Fonte ductile EN GJS-400-15	Epoxy noir 150 µ avec ACS
		Acier Inox CF8M	
7	Axe inférieur	Acier Inox X20Cr13 selon EN10088-3	
8	Rondelle de butée	Acier galvanisé	
9	Circlip	Acier galvanisé	DIN 472
10	Bouchon inférieur	EPDM	
11	Palier de frottement	Acier BZ	PTFE
12	Marquage	Polyester	

Matériaux et revêtements

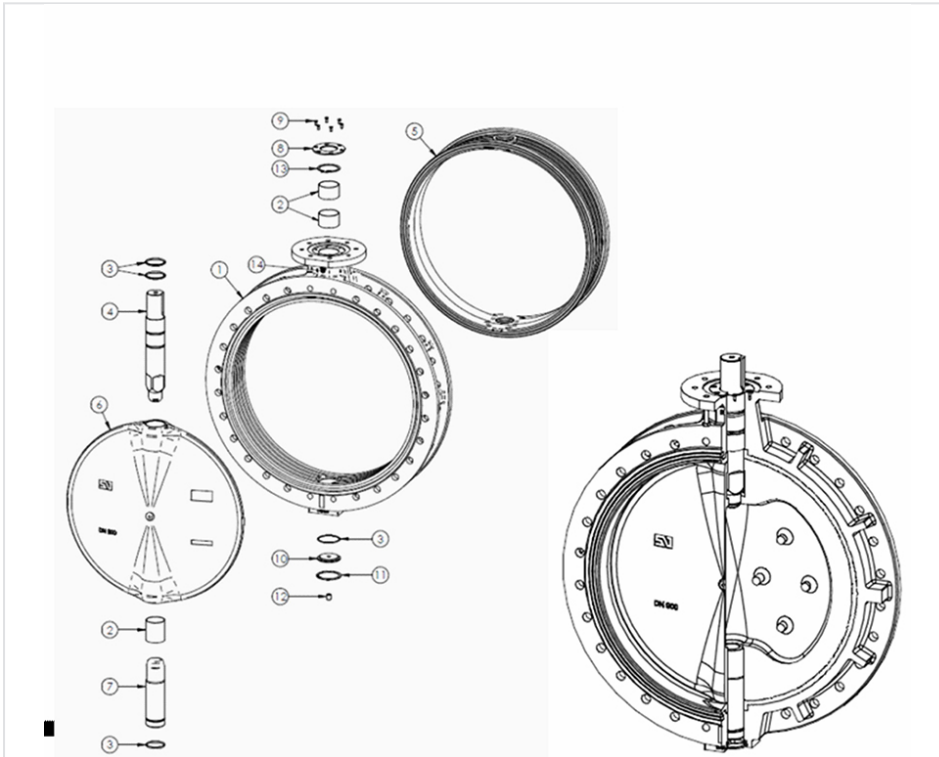


DN250-500

DN250-500

Item	Description	Matériau	Revêtement
1	Corps de vanne	Fonte ductile EN GJS-400-15	Epoxy bleu RAL 5005 150 µ
2	Palier de frottement	Acier BZ	PTFE
3	Joint torique	Nitrile	
4	Axe supérieur	Acier Inox X20Cr13 selon EN10088-3	
5	Siège	Elastomère EPDM avec ACS	
6	Disque	Fonte ductile EN GJS-400-15	Epoxy noir 150 µ avec ACS
		Acier Inox CF8M	
7	Axe inférieur	Acier Inox X20Cr13 selon EN10088-3	
8	Rondelle de butée	Acier galvanisé	
9	Circlip	Acier galvanisé	DIN 472
10	Bouchon inférieur	Elastomère EPDM	
12	Palier de frottement	Acier BZ	PTFE
13	Marquage	Polyester	

Matériaux et revêtements



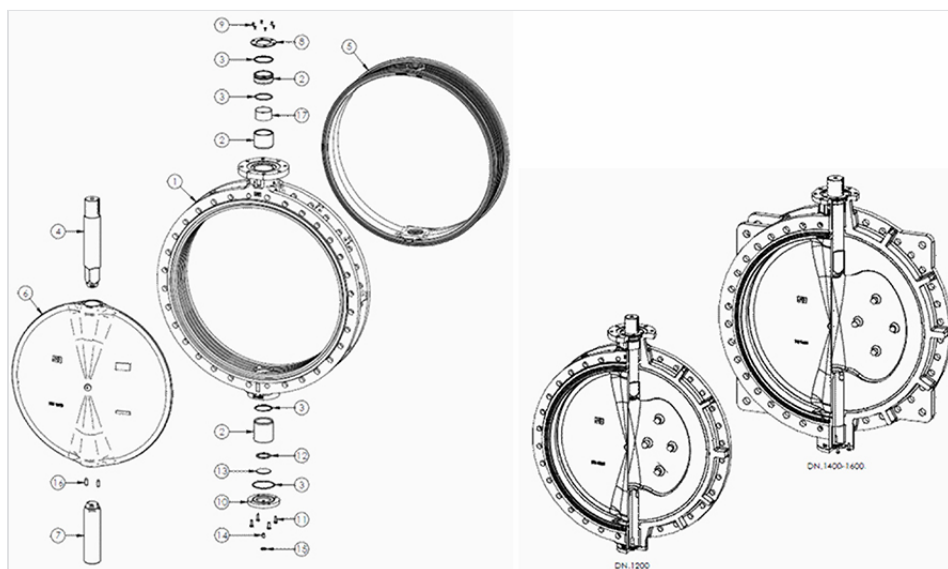
DN600-1200

DN600-1100

Item	Description	Matériau	Revêtement
1	Corps de vanne	Fonte ductile EN GJS-400-15	Epoxy bleu RAL 5005 150 µ
2	Palier	Acier BZ	PTFE
3	Joint torique	Nitrile	
4	Axe supérieur	Acier inox X20Cr13 selon EN10088-3	
5	Siège	Elastomère EPDM avec ACS	
6	Papillon	Fonte ductile EN GJS-400-15	Epoxy noir 150 µ avec ACS
		Acier inox CF8M	
7	Axe inférieur	Acier inox X20Cr13 selon EN10088-3	
8	Couvercle supérieur	Acier carbone	Epoxy poudre noir
9	Vis couvercle supérieur	Acier galvanisé	DIN 472
10	Couvercle inférieur	Acier galvanisé	
11	Circlip	Acier galvanisé	
12	Vis (DN800/1100)	Acier galvanisé	DIN 913

Item	Description	Matériau	Revêtement
13	Rondelle élastique axe (pour DN600/800)	Acier galvanisé	DIN 471
14	Marquage	Polyester	

Matériaux et revêtements

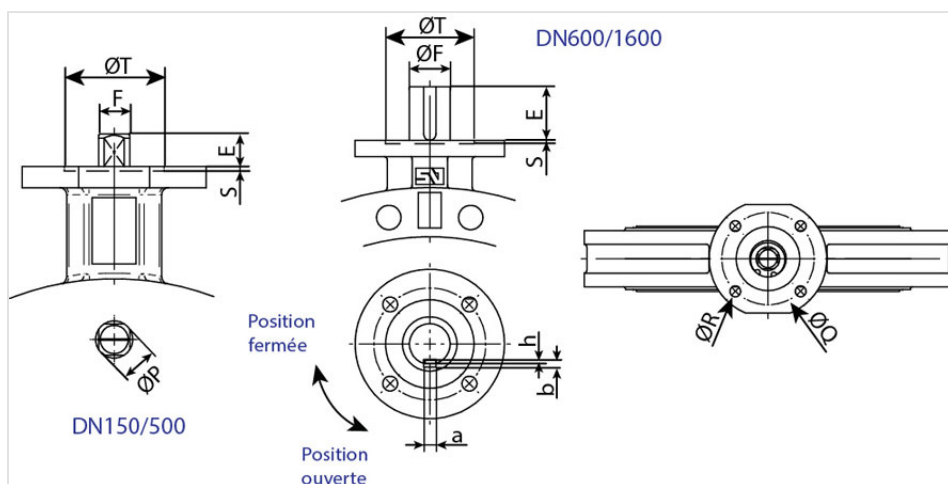


DN1200-1600

Item	Description	Matériau	Revêtement
1	Corps de vanne	Fonte ductile EN GJS-400-15	Epoxy bleu RAL 5005 150 µ
2	Palier	Bronze	
3	Joint torique	Nitrile	
4	Axe supérieur	Acier inox X20Cr13 selon EN10088-3	
5	Siège	Elastomère EPDM avec ACS	
6	Papillon	Fonte ductile EN GJS-400-15	Epoxy noir 150 µ avec ACS
		Acier inox CF8M	
7	Axe inférieur	Acier inox X20Cr13 selon EN10088-3	
8	Couvercle supérieur	Acier carbone	Epoxy poudre noir
9	Vis couvercle supérieure	Acier galvanisé	DIN 7991
10	Couvercle inférieur	Acier galvanisé	
11	Vis couvercle inférieur	Acier galvanisé	DIN 931
12	Rondelle élastique inférieure	Bronze	

Item	Description	Matériau	Revêtement
13	Disque	Acier galvanisé	
14	Vis	Acier galvanisé	DIN 913
15	Goupille	Acier galvanisé	DIN 934
16	Guides	Acier inox X20Cr13 selon EN10088-3	
17	Palier		PTFE

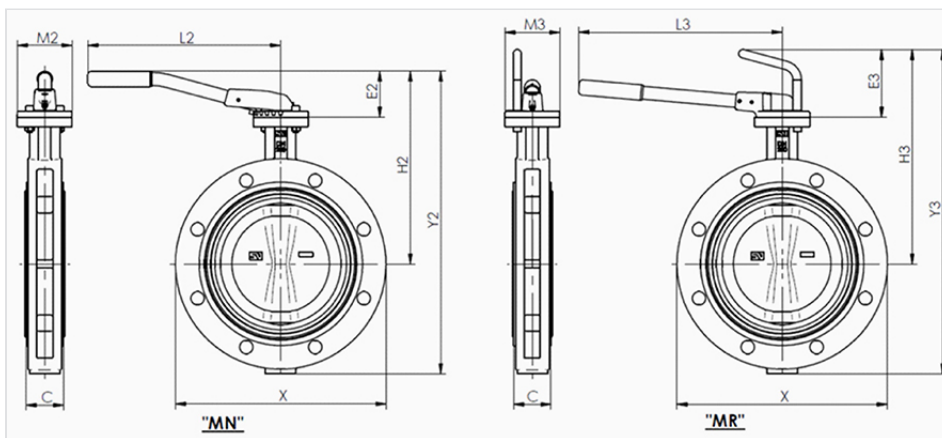
Bride supérieure



DN mm	DN pouce	ISO mm	P mm	Q mm	R mm	S mm	T mm	axb mm	H mm
80	3"	F-07	13	70	4x9				
100	4"	F-07	13	70	4x9				
125	5"	F-07	17	70	4x9				
150	6"	F-07	17	70	4x9				
200	8"	F-07	20.3	70	4x9				
250	10"	F-10	26.2	102	4x12	3	70		
300	12"	F-10	26.2	102	4x12	3	70		
350*	14"	F-10	28	102	4x12	3	70		
350	14"	F-10	28	102	4x12	3	70		
400	16"	F-12	33	125	4x14	4	85		
450*	18"	F-14	48	140	4x18	4	100		
450	18"	F-14	48	140	4x18	4	100		
500	20"	F-14	48	140	4x18	4	100		

DN mm	DN pouce	ISO mm	P mm	Q mm	R mm	S mm	T mm	axb mm	H mm
600	24"	F-16		165	4x22	5	130	18x11	7
700	28"	F-25		254	8x18	5	200	18x11	7
750	30"	F-25		254	8x18	5	200	22x14	9
800	32"	F-25		254	8x18	5	200	22x14	9
900	36"	F-25		254	8x18	5	200	22x14	9
1000	40"	F-25		254	8x18	5	200	22x14	9
1100	44"	F-25		254	8x18	5	200	22x14	9
1200	48"	F-30		298	8x23	5	230	28x16	10
1400	56"	F-30		298	8x23	5	230	32x18	11
1600	64"	F-40		406	8x39	8	300	32x18	11

Commande manuelle par levier type MN et MR



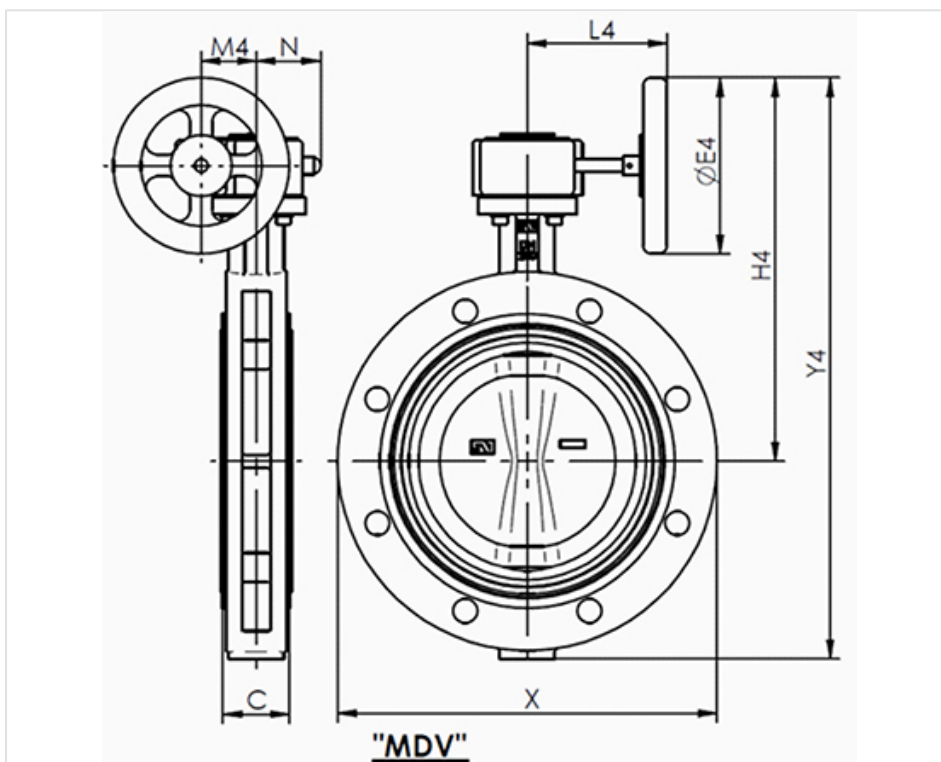
La commande par levier permet de positionner le papillon entre 0 et 90°. Il y a deux types de commande manuelle par levier, le type MN et le type MR.

Le type MN est le levier référencé pour notre gamme des RAP Wafer et Lug. Le levier permet sept positions du papillon entre 0° à 90° avec ancrage par ressort.

Le levier MR est un levier de régulation de 0° à 90°. Cette commande n'est pas référencée dans notre offre. Nous consulter.

DN		C	X	Levier type MN						Levier type MR					
mm	pouce	mm	mm	E2	H2	Y2	L2	M2	Masse	E3	H3	Y3	L3	M3	Masse
80	3"	46	200	60	201	301	260	90	5.3	113	254	448	260	90	6.5
100	4"	52	229	60	225	339.5	260	90	6.9	113	278	498	260	90	7.1
150	6"	56	285	75	268	400	315	90	11.5	115	308	451	310	90	11.8
200	8"	60	345	75	300	472	315	90	21.7	115	340	512	310	90	21.8
250	10"	68	406							120	402	612	500	130	33.7
300	12"	78	480							120	428	671	500	130	49.7
350	14"	78	535							120	458	740	500	130	58.1

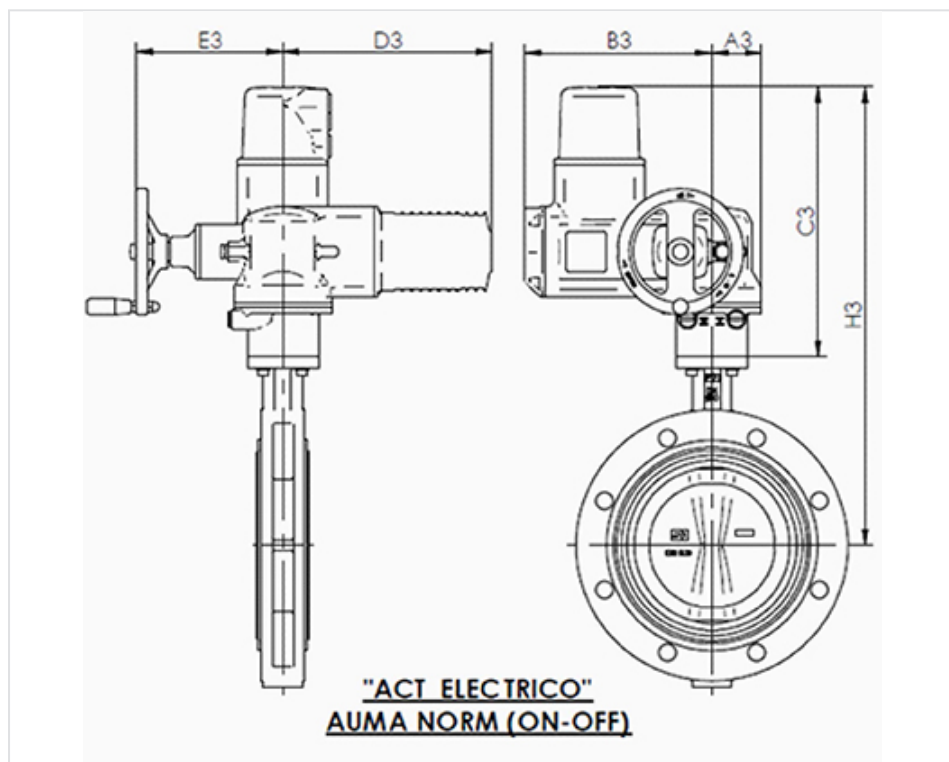
Commande manuelle avec réducteur type MDV et volant



DN		C	X	Réducteur type MDV avec volant						
mm	pouce	mm	mm	E4	H4	Y4	L4	M4	N	Masse
80	3"	46	200	125	229	329	129	43.5	50.5	6.0
100	4"	52	229	125	253	367.5	129	43.5	50.5	7.6
150	6"	56	285	160	298	441	135	43.5	50	12.5

DN		C	X	Réducteur type MDV avec volant						
mm	pouce	mm	mm	E4	H4	Y4	L4	M4	N	Masse
200	8"	60	345	200	355	527	152	52.5	57	23.7
250	10"	68	406	250	442	652	222	61	70	35.5
300	12"	78	480	250	468	711	222	61	70	51.5
350	14"	78	535	250	498	780	222	61	70	60
400	16"	102	597	300	572	880	278	69	72.5	92
450	18"	114	640	400	630	970	321	96.5	91.5	127
500	20"	127	700	400	682	1062	321	96.5	91.5	163
600	24"	154	834	500	799	1239	408	137.5	140	258
700	28"	165	910	600	945	1435	424	137.5	140	351
750	30"	190	995	600	945	1475	456	137.5	140	413
800	32"	190	1060	600	985	1550	456	137.5	156	470
900	36"	203	1170	700	1108	1718	510	180	156	665
1000	40"	216	1290	700	1183	1858	579	180	156	783
1100	44"	216	1405	700	1229	1962	579	180	156	941
1200	48"	254	1485	700	1310	2128	593	252.5	201	1260
1400	56"	280	1735	700	1435	2410	593	252.5	201	1846
1600	64"	318	1930	700	1550	2640	593	252.5	201	2328

Commande motorisée électrique type AUMA

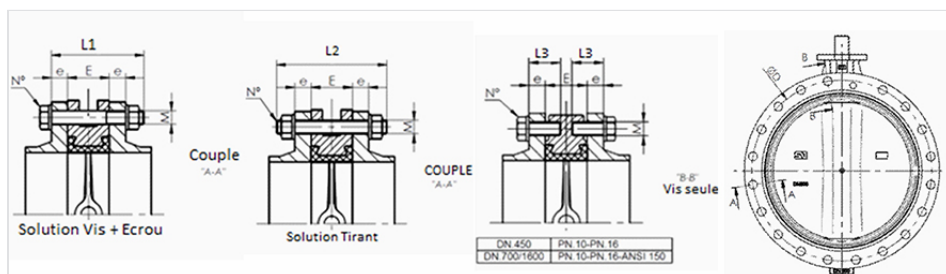


PFA 10 bar

DN		Moteur électrique							
mm	pouce	Type	A3	B3	C3	D3	E3	H3	Masse
80	3"	SQ 05.2	63	238	344	265	186	485	27.8
100	4"	SQ 05.2	63	238	344	265	186	509	27.8
150	6"	SQ 05.2	63	238	344	265	186	537	34.1
200	8"	SQ 07.2	63	238	344	265	186	569	44.2
250	10"	SQ 10.2	80	248	361	265	191	643.5	44.2
300	12"	SQ 10.2	80	248	361	265	191	669	75
350	14"	SQ 12.2	105	248	385	265	191	723.5	88.4
400	16"	SQ 12.2	105	248	385	265	191	765	115
450	18"	SQ 14.2	112.5	255	447	265	216	827.5	152
500	20"	SQ 14.2	112.5	255	447	265	216	879.5	188
600	24"	GS100.3/VZ4.3 SA07.6	547	189	313	164	287	807	284
700	28"	GS125.3/VZ4.3 SA10.2	554	194	323	158	306	913	349
750	30"	GS125.3/VZ4.3 SA10.2	554	194	323	158	316	913	437

DN		Moteur électrique							
mm	pouce	Type	A3	B3	C3	D3	E3	H3	Masse
800	32"	GS160.3/GZ160.3(8:1) SA10.2	630	290	323	165	351	953	530
900	36"	GS160.3/GZ160.3(8:1) SA10.2	630	290	323	165	351	1018	682
1000	40"	GS200.3/GZ200.3(8:1) SA10.2	760	366	338	208	391	1108	900
1100	44"	GS200.3/GZ200.3(16:1) SA10.2	760	366	338	208	391	1153	1052
1200	48"	GS200.3/GZ200.3(8:1) SA10.2	760	366	338	208	391	1213	1283

Choix de la visserie - Dimensions principales



DN	E	PN10						PN16						ANSI 150 Lbs					
		D	e	M	L1/L3	L2	Number	D	e	M	L1/L3	L2	Number	D	e	M	L1/L3	L2	Number
80	46	160	20	M16	110	130	8	160	20	M16	110	130	8	152.4	23.8	W 5/8"	110	130	4
100	52	180	20	M16	110	130	8	180	20	M16	110	130	8	190.5	23.8	W 5/8"	120	140	8
150	56	240	22	M20	130	150	8	240	22	M20	130	150	8	241.3	25.4	W 3/4"	130	150	8
200	60	295	24	M20	130	160	8	295	24	M20	130	160	12	298.5	28.6	W 3/4"	140	160	8
250	68	350	26	M20	150	170	12	355	26	M24	150	170	12	361.9	30.2	W 7/8"	160	180	12
300	78	400	26	M20	160	180	12	410	28	M24	160	180	12	431.8	31.7	W 7/8"	170	190	12
350	78	460	26	M20	170	180	16	470	30	M24	170	190	16	476.2	34.9	W 1"	180	200	12
400	102	515	26	M24	180	216	16	525	32	M27	200	220	16	539.7	36.5	W 1"	210	230	16
450	114	565	26	M24	190	220	16	585	32	M27	210	240	16	577.8	39.5	W 1.1/8"	230	250	16
450	114	565	26	M24	60	-	8	585	32	M27	60	-	8	577.8	39.7	-	-	-	-
500	127	620	28	M24	210	230	20	650	34	M30	230	260	20	635.0	46.0	W 1.1/8"	250	280	20
600	154	725	28	M27	240	270	20	770	36	M33	260	290	20	749.3	47.6	W 1.1/4"	280	310	20
700	165	840	30	M27	260	280	20	840	36	M33	270	300	20	863.5	52.5	W 1.1/4"	310	340	24
700	165	840	30	M27	80	-	8	840	36	M33	85	-	8	863.5	52.5	W 1.1/4"	110	-	8
750	190	900	32	M30	290	320	20	900	38	M33	300	340	20	914.4	54	W 1.1/4"	335	375	24
750	190	900	32	M30	95	-	8	900	38	M33	100	-	8	914.4	54	W 1.1/4"	110	-	8
800	190	950	32	M30	290	320	20	950	38	M36	310	345	20	978	57	W 1.1/2"	340	380	24
800	190	950	32	M30	110	-	8	950	38	M36	80	-	8	978	57	W 1.1/2"	95	-	8

DN	E	PN10						PN16						ANSI 150 Lbs					
		D	e	M	L1/L3	L2	Number	D	e	M	L1/L3	L2	Number	D	e	M	L1/L3	L2	Number
900	203	1050	34	M30	310	350	24	1050	40	M36	330	375	24	1086	60	W1.1/2"	370	415	28
900	203	1050	34	M30	100	-	8	1050	40	M36	100	-	8	1086	60	W1.1/2"	110	-	8
1000	216	1160	34	M33	325	360	24	1170	42	M39	345	390	24	1200	63.5	W1.1/2"	390	430	32
1000	216	1160	34	M33	95	-	8	1170	42	M39	100	-	8	1200	63.5	W1.1/2"	120	-	8
1100	216	1270	38	M33	330	37	28	1270	48	M39	360	400	28	1314.5	101	W1.1/2"	465	410	36
1100	216	1270	38	M33	100	-	8	1270	48	M39	110	-	8	1314.5	101	W1.1/2"	150	-	8
1200	254	1380	38	M36	375	420	28	1390	48	M45	395	445	28	1422	108	W1.1/2"	475	520	40
1200	254	1380	38	M36	110	-	8	1390	48	M45	115	-	8	1422	108	W1.1/2"	165	-	8
1400	280	1590	42	M39	410	450	32	1590	52	M45	440	490	32	1651	124	W1.3/4"	580	630	44
1400	280	1590	42	M39	100	-	8	1590	52	M45	110	-	8	1651	124	W1.3/4"	160	-	8
1600	318	1820	46	M45	460	510	36	1820	58	M52	470	530	36	-	-	-	-	-	-
1600	318	1820	46	M45	110	-	8	1820	58	M52	120	-	8	-	-	-	-	-	-

Les trous taraudés pour le montage entre bride seront :

- Taraudage métrique pour les normes type PN
- Taraudage Whitworth pour les normes type NSI 150

Pour d'autres types de taraudage, nous consulter.

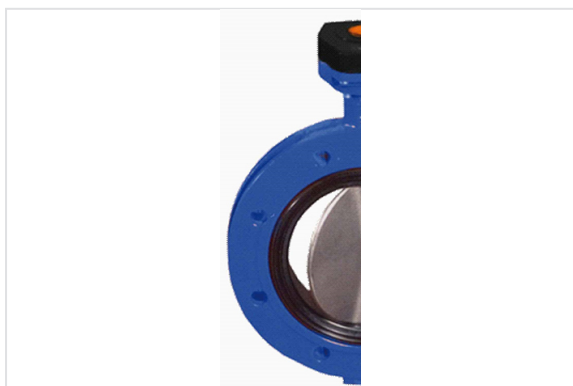
Conditionnement

DN	Nombre de vannes avec levier par caisse	
mm	DOUBLE BRIDE S20	Dimensions de la caisse
80	110	1200 x 800 x800
100	100	
150	70	
200	50	
250	14	
300	14	

DN	Nombre de vannes avec mécanisme par caisse	
mm	DOUBLE BRIDE S20	DOUBLE BRIDE
80	90	1200 x 800 x800
100	80	
150	55	
200	35	

DN mm	Nombre de vannes avec mécanisme par caisse	
	DOUBLE BRIDE S20	DOUBLE BRIDE
250	14	
300	14	
350	14	
400	10	
450	5	900 x 750 x750
500	5	
600	4	1150 x 900 x 900
700	3	1200 x 1100 x 700
800	2	1500 x 1200 x 650
900	2	1500 x 1200 x 650
1000	1	1600 x 1350 x 400
1200	1	1950 x 1600 x 500
1400	1	1700 x 1500 x 500 (palette)
1600	1	1700 x 1500 x 500 (palette)

Valeurs ajoutées



A) Palier

Assure l'alignement de l'axe, réduisant le couple de manœuvre.
Le joint anti-poussière empêche l'entrée de pollution externe.

B) Dessin du corps

La partie supérieure allongée facilite le montage/démontage des accessoires de la vanne même montée entre brides.

C) Papillon sphérique

La surface de contact du papillon avec la manchette est totalement sphérique. Cela proportionne un frottement très doux qui réduit sensiblement le couple de manœuvre, améliore l'étanchéité de la vanne et diminue la friction spécialement en zones d'axes, triplant ainsi la vie du siège.

D) Interchangeabilité

Tous les composants de la vanne sont démontables et interchangeables avec les RAP Brides.

Conformité aux normes

Société : concepteur et fabricant avec système de Management Quality ISO 9001 par AENOR n° ES 0780 / 1997

Produit : Conforme aux normes NF EN1074-1 et 2 par la DVGW (jusqu'à DN700). En cours pour le reste de la gamme.

Dimensions :

NF EN 593 : Vannes métalliques à papillon

NF EN 558-1 : Dimensions face à face série 20

EN ISO 5752 : Vannes métalliques pour réseau de tuyau à brides. Tableau 5 série courte.

API 609 : Robinets à Papillon Concentrique Bride-Bride, Lug et Wafer

NF EN 1092-2 : Brides de raccordement à la tuyauterie en fonte

Matériaux : NF EN 1503-3 : Vannes. Matériaux pour corps, couvercles, chapeaux en fonte

Raccordement des commandes :

EN ISO 5210 : multi-tours

EN ISO 5211 : à fraction de tour

Montage entre brides : ISO PN10 ou PN16, DIN 2632 PN10 ou PN16, EN-1092 PN10 ou PN16, NFE 29222 PN10 ou PN16

Identification : EN ISO 5209 : Marquage

Essais :

EN ISO 5208 : Pression d'épreuve (Ratio A – Aucune fuite admise)

EN 12 266-1 : Etanchéité : essais sous pression (Ratio A-Aucune fuite)

Alimentarité : ACS pour l'ensemble des vannes du DN32 au DN900 conforme à l'arrêté du 29 mai 1997 et à la circulaire du Ministère Français de la Santé DGS/SD7 A 2002 n° 571 du 25 novembre 2002.

Conforme au règlement de la DVGW allemande n° 6201CM0237

Traçabilité



Le système de traçabilité de la vanne à papillon centrée à double bride, permet depuis la sortie de l'usine, jusqu'au dernier jour de vie, d'obtenir toute l'information relative au produit : origine et qualité des revêtements et matériaux, fabrication, résultats des inspections et de test hydrauliques, ...

Dès que la commande est dans le système informatique, une programmation de fabrication se déclenche. Automatiquement un numéro de fabrication est attribué à cette vanne. La feuille de fabrication sera identifiée avec ce numéro. Cette feuille va contenir toute l'information du procédé de fabrication et d'inspection de la vanne. A la fin, deux étiquettes autocollantes avec le numéro identifiant vont être placées sur le corps et sur la bride supérieure de la vanne.

Assemblage

La feuille de procédé est identifiée avec le numéro interne. Cette feuille a autant d'étiquettes que de vannes à assembler. Cette étiquette identifie le responsable du montage et les problèmes arrivés pendant l'assemblage. Le document contient les composants de la vanne dans le cas d'un certificat 3.1.

Tests hydrauliques

Étiquette identifiant l'inspecteur et les résultats des tests. Toute remarque arrivée pendant les tests ainsi que le couple de fermeture sont indiqués.

Marquage fonte

Corps et papillon : Fabricant et type de matériel

Marquage (identification/étiquette)





Caractéristiques hydrauliques

La perte de charge Δp dans le robinet est exprimée au moyen de Kv qui est le débit, à une température de 20°C, traversant le robinet en provoquant une perte de charge de 1 bar.

Dans le cas de l'eau, nous avons la relation simplifiée suivante avec Q en m³/h et Kv en m³/h, Δp en bar

$$Kv = \frac{Q}{\sqrt{\Delta P}}$$

Valeurs de Kv en fonction du degré d'ouverture de la vanne :

DN	Degré d'ouverture du papillon							
	25	30	40	50	60	70	80	90
80	13	19	33	54	110	138	207	258
100	24	36	63	103	200	260	410	474
150	146	125	215	353	690	890	1420	1680
200	146	215	360	603	1120	1510	2350	2800
250	224	336	580	990	1850	3190	3700	4310
300	327	475	860	1380	2670	3490	5215	6465
350	430	645	1120	1896	3535	4395	6980	8620
400	560	775	1465	2285	4395	5600	9310	10775
450	775	1077	1980	3190	6120	7930	12700	15086
500	970	1380	2415	3965	7500	9900	15085	18965
600	1293	1895	3275	5260	10130	14225	20700	24137
700	1350	1990	3860	5980	10600	17100	25300	36000
800	1600	2200	4500	8200	12500	20000	29000	44000
900	1800	2300	6100	10400	17500	29000	42000	58000
1000	2500	3800	8700	13500	23000	37500	59200	80500
1100	4450	6350	10560	18210	28650	54560	72540	97586
1200	5400	7800	12500	22600	35500	61500	82000	110500

DN	Degré d'ouverture du papillon							
	25	30	40	50	60	70	80	90
1400	5680	8568	15256	28950	45685	85700	145800	170500
1500	6154	9755	18850	34230	54560	101675	176450	195400
1600	6456	10952	20568	37850	59452	110325	198450	220350

Caractéristiques mécaniques

Couple de manœuvre en Nm nécessaire à la fermeture en fonction de la pression différentielle. Ces couples ont été testés pour la gamme standard avec de l'eau à 20°C, montage optimal et manchette en EPDM.

bar	DN																			
	80	100	150	200	250	300	350	400	450	500	600	700	800	900	1000	1100	1200	1400	1500	1600
3	17	2	48	90	126	161	245	520	590	840	1000	1650	2300	4700	6500	7000	8500	14000	20000	22000
6	20	29	75	120	210	270	300	624	1120	1390	2200	3300	4600	6800	8500	9000	12000	17000	24000	26000
10	23	42	90	140	270	390	500	897	1450	1800	3450	5000	6500	8500	11500	12000	15500	19500	28000	30000
16	28	50	110	215	350	560	950	1400	1950	2500	3800	5860	9500	11500	15000	16000	22000			