

Robinet à papillon centré sans brides type LUG Série S20 DN40-1000



Généralités

La vanne à papillon centré sans brides type LUG a été conçue, en général, pour les applications industrielles où les problèmes de dimensions sont importants.

La vanne à papillon sans brides type LUG se connecte aux pièces à brides du réseau au moyen de vis situées de chaque côté de la vanne et qui se vissent dans les parties taraudées/filetées du corps de la vanne. Cet assemblage permet de démonter la vanne d'un côté de l'installation tout en maintenant l'autre côté sous pression en plein fonctionnement. Elle offre d'énormes facilités lors des montages qui exigent un isolement temporaire de ligne, tout comme les sorties de pompes, réservoirs, coques de bateaux, etc...

Domaine d'emploi

Les différents matériaux et revêtements utilisés pour le papillon et les élastomères permettent de proposer diverses réponses à plusieurs situations dans le domaine de l'eau potable ainsi que d'autres fluides comme l'eau brute, l'eau de mer, et les fluides gazeux comme l'air, etc...

Elle apporte une solution efficace et fiable dans des conditions difficiles de travail comme les centrales de pompage, le traitement des eaux, la désalinisation, l'irrigation, le chauffage, la climatisation, le vide, etc...

Gamme

Robinet à papillon centré type LUG série S20 DN40 jusqu'à DN1000 (nous consulter pour d'autres diamètres).

- Corps : type Lug en fonte ductile EN GJS-400-15 + époxy poudre 150 microns bleu RAL 5005.
- Pression de fonctionnement admissible maxi
 - DN40 – DN1000 : PFA 16 bar
 - DN40 – DN300 : PFA 25 bar (pour les autres DN : nous consulter)
- Dimension de brides
 - DN40 – DN1000 : PN10 et 16 bar, ASA 150, JIS 10K et JIS 16K
 - DN40 – DN300 : PN25 bar (pour les autres DN : nous consulter)

- Papillon
 - Fonte ductile EN GJS-400-15 avec revêtement époxy noir 150 microns avec ACS
 - Acier inox CF8M
 - Nous consulter pour d'autres matériaux
- Joint d'étanchéité : installé dans le corps type EPDM avec ACS. Nos consulter pour d'autres types
- Commande
 - Manuelle par levier type MN : DN40-150 mm
 - Manuelle par levier type MR : DN200-300 mm
 - Manuelle avec réducteur et volant : DN40-1000 mm
 - Motorisée : électrique (Auma, Bernard, ...), pneumatique, ...

Etant donné la diversité de l'offre des matériaux, revêtements et actionnements disponibles, nous restons à votre disposition pour chercher une solution adaptée à vos besoins.

Références

Codification

- Position 6 (papillon) : A = Acier inox CF8M, B = Fonte Ductile + époxy noir 150 microns
- Position 7 (actionnement) : L = levier type MN, B = réducteur avec volant, M = motorisée
- Position 10 (manchette) : E=EPDM ACS, W=EPDM DVGW, V=EPDM vulcanisé, T=EPDM HT, N=Nitrile, F=Viton

DN (mm)	DN (")	Type	Version	PN 10		PN 16	
				Masse (kg)	Référence	Masse (kg)	Référence
40	1 1/2			3,70	VLA40ABCWWAX	3,70	VLA40ABCWWAX
40	1 1/2	Type LUG en fonte ductile + époxy	Levier type MN	2,40	VLA40FLCWE	2,40	VLA40FLCWE
40	1 1/2	Type LUG en fonte ductile + époxy	Réducteur	3,20	VLA40FBCWE	3,20	VLA40FBCWE
40	1 1/2	Type LUG en acier inox (CF8M)	Levier type MN	2,40	VLA40ALCWE	2,40	VLA40ALCWE
40	1 1/2	Type LUG en acier inox (CF8M)	Réducteur	3,20	VLA40ABCWE	3,20	VLA40ABCWE
50	2			3,80	VLA50ABCWWAX	3,80	VLA50ABCWWAX
50	2	Type LUG en fonte ductile + époxy	Levier type MN	3,30	VLA50FLCWE	3,30	VLA50FLCWE
50	2	Type LUG en fonte ductile + époxy	Réducteur	4,10	VLA50FBCWE	4,10	VLA50FBCWE
50	2	Type LUG en acier inox (CF8M)	Levier type MN	3,30	VLA50ALCWE	3,30	VLA50ALCWE
50	2	Type LUG en acier inox (CF8M)	Réducteur	4,10	VLA50ABCWE	4,10	VLA50ABCWE
60	2 1/2	Type LUG en fonte ductile + époxy	Levier type MN	3,30	VLA60FLCWE	3,30	VLA60FLCWE
60	2 1/2	Type LUG en fonte ductile + époxy	Réducteur	4,10	VLA60FBCWE	4,10	VLA60FBCWE
65	2 1/2			3,80	VLA65ABCWWAX	3,80	VLA65ABCWWAX
65	2 1/2	Type LUG en fonte ductile + époxy	Levier type MN	3,70	VLA65FLCWE	3,70	VLA65FLCWE
65	2 1/2	Type LUG en fonte ductile + époxy	Réducteur	4,50	VLA65FBCWE	4,50	VLA65FBCWE
65	2 1/2	Type LUG en acier inox (CF8M)	Levier type MN	3,70	VLA65ALCWE	3,70	VLA65ALCWE

DN (mm)	DN (")	Type	Version	PN 10		PN 16	
				Masse (kg)	Référence	Masse (kg)	Référence
65	2 1/2	Type LUG en acier inox (CF8M)	Réducteur	45,00	VLA65ABCWE	45,00	VLA65ABCWE
80	3			4,30	VLA80ABCWWAX	4,30	VLA80ABCWWAX
80	3	Type LUG en fonte ductile + époxy	Levier type MN	5,20	VLA80FLCWE	5,20	VLA80FLCWE
80	3	Type LUG en fonte ductile + époxy	Réducteur	5,90	VLA80FBCWE	5,90	VLA80FBCWE
80	3	Type LUG en acier inox (CF8M)	Levier type MN	5,20	VLA80ALCWE	5,20	VLA80ALCWE
80	3	Type LUG en acier inox (CF8M)	Réducteur	5,90	VLA80ABCWE	5,90	VLA80ABCWE
100	4			5,20	VLB10ABCWWAX	5,20	VLB10ABCWWAX
100	4	Type LUG en fonte ductile + époxy	Levier type MN	6,80	VLB10FLCWE	6,80	VLB10FLCWE
100	4	Type LUG en fonte ductile + époxy	Réducteur	7,60	VLB10FBCWE	7,60	VLB10FBCWE
100	4	Type LUG en acier inox (CF8M)	Levier type MN	6,80	VLB10ALCWE	6,80	VLB10ALCWE
100	4	Type LUG en acier inox (CF8M)	Réducteur	7,60	VLB10ABCWE	7,60	VLB10ABCWE
125	5			7,50	VLB12ABCWWAX	7,50	VLB12ABCWWAX
125	5	Type LUG en fonte ductile + époxy	Levier type MN	10,30	VLB12FLCWE	10,30	VLB12FLCWE
125	5	Type LUG en fonte ductile + époxy	Réducteur	11,20	VLB12FBCWE	11,20	VLB12FBCWE
125	5	Type LUG en acier inox (CF8M)	Levier type MN	10,30	VLB12ALCWE	10,30	VLB12ALCWE
125	5	Type LUG en acier inox (CF8M)	Réducteur	11,20	VLB12ABCWE	11,20	VLB12ABCWE
150	6			8,70	VLB15ABCWWAX	8,70	VLB15ABCWWAX
150	6	Type LUG en fonte ductile + époxy	Levier type MN	10,90	VLB15FLCWE	10,90	VLB15FLCWE
150	6	Type LUG en fonte ductile + époxy	Réducteur	12,00	VLB15FBCWE	12,00	VLB15FBCWE
150	6	Type LUG en acier inox (CF8M)	Levier type MN	10,90	VLB15ALCWE	10,90	VLB15ALCWE
150	6	Type LUG en acier inox (CF8M)	Réducteur	12,00	VLB15ABCWE	12,00	VLB15ABCWE
200	8					3,80	VLB20ABAWWAX
200	8	Type LUG en fonte ductile + époxy	Levier type MR	14,50	VLB20FLBWE	14,50	VLB20FLAWE
200	8	Type LUG en fonte ductile + époxy	Réducteur	16,50	VLB20FBBWE	16,50	VLB20FBAWE
200	8	Type LUG en acier inox (CF8M)	Levier type MR	14,50	VLB20ALBWE	14,50	VLB20ALAWE
200	8	Type LUG en acier inox (CF8M)	Réducteur	16,50	VLB20ABBWE	16,50	VLB20ABAWE
250	10					4,30	VLB25ABAWWAX
250	10	Type LUG en fonte ductile + époxy	Levier type MR	18,20	VLB25FLBWE	28,20	VLB25FLAWE
250	10	Type LUG en fonte ductile + époxy	Réducteur	30,00	VLB25FBBWE	30,00	VLB25FBAWE
250	10	Type LUG en acier inox (CF8M)	Réducteur	30,00	VLB25ABBWE	30,00	VLB25ABAWE
300	12					341,00	VLB30FBAWWAX
300	12	Type LUG en fonte ductile + époxy	Levier type MR	41,20	VLB30FLBWE	41,20	VLB30FLAWE
300	12	Type LUG en fonte ductile + époxy	Réducteur	43,00	VLB30FBBWE	43,00	VLB30FBAWE

DN (mm)	DN (")	Type	Version	PN 10		PN 16	
				Masse (kg)	Référence	Masse (kg)	Référence
300	12	Type LUG en acier inox (CF8M)	Réducteur	43,00	VLB30ABBWE		
350	14					423,60	VLB35FBAWWAX
350	14	Type LUG en fonte ductile + époxy	Réducteur	59,60	VLB35FBBWE	59,60	VLB35FBAWE
350	14	Type LUG en acier inox (CF8M)	Réducteur	59,60	VLB35ABBWE		
400	16					557,00	VLB40FBAWWAX
400	16	Type LUG en fonte ductile + époxy	Réducteur	83,60	VLB40FBBWE	83,60	VLB40FBAWE
400	16	Type LUG en acier inox (CF8M)	Réducteur	83,60	VLB40ABBWE		
450	18					659,00	VLB45FBAWWAX
450	18	Type LUG en fonte ductile + époxy	Réducteur	122,00	VLB45FBBWE	122,00	VLB45FBAWE
500	20					786,00	VLB50FBAWWAX
500	20	Type LUG en fonte ductile + époxy	Réducteur	167,00	VLB50FBBWE	167,00	VLB50FBAWE
600	24					33,00	VLB60ABAWWAX
600	24	Type LUG en fonte ductile + époxy	Réducteur	250,00	VLB60FBBWE	250,00	VLB60FBAWE
600	24	Type LUG en acier inox (CF8M)	Réducteur	250,00	VLB60ABBWE	250,00	VLB60ABAWE
700	28	Type LUG en fonte ductile + époxy	Réducteur	367,00	VLB70FBBWE	367,00	VLB70FBAWE
800	32	Type LUG en fonte ductile + époxy	Réducteur	482,00	VLB80FBBWE	482,00	VLB80FBAWE
1000	40	Type LUG en fonte ductile + époxy	Réducteur	744,00	VLC10FBBWE		

Avertissement : aucun joint à bride ne doit être installé sur cette vanne. Les robinets à papillon concentriques ne doivent pas être montés avec des adaptateurs large tolérance (type Ultraquick).

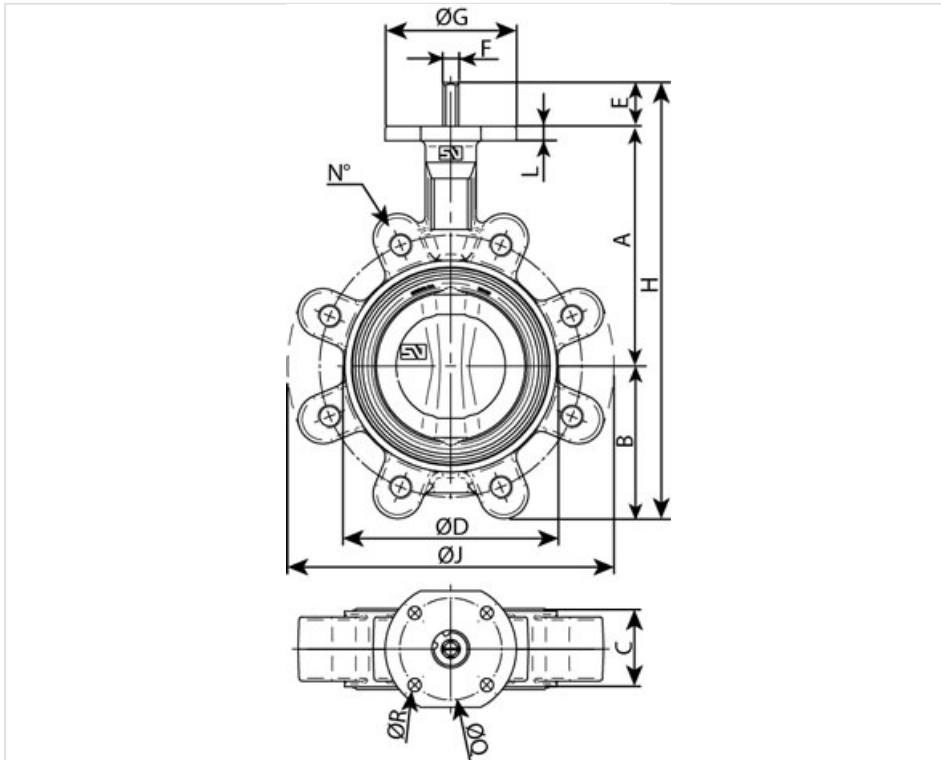
Tableau de dimensions

DN (mm)	DN (")	Nbre	A (mm)	B (mm)	C (mm)	D (mm)	E (mm)	F (mm)	G (mm)	H (mm)	J (mm)	L (mm)	Référence
40	1 1/2		110	54	33	76	30	11	90	194	140	10	VLA40FLCWWAX
40	1 1/2		110	54	33	76	30	11	90	194	140	10	VLA40FBCWWAX
40	1 1/2		40	54	33	76	30	11	90	194	140	10	VLA40ALCWWAX
40	1 1/2		110	54	33	76	30	11	90	194	140	10	VLA40ABCWWAX
40	1 1/2	4	110	54	33	76	30	11	90	194	140	10	VLA40FLCWE
40	1 1/2	4	110	54	33	76	30	11	90	194	140	10	VLA40FBCWE
40	1 1/2	4	110	54	33	76	30	11	90	194	140	10	VLA40ALCWE
40	1 1/2	4	110	54	33	76	30	11	90	194	140	10	VLA40ABCWE
50	2		120	59,5	43	100	30	11	90	209,5	156	10	VLA50FLCWWAX
50	2		120	59,5	43	100	30	11	90	209,5	156	10	VLA50FBCWWAX
50	2		120	59,5	43	100	30	11	90	209,5	156	10	VLA50ALCWWAX
50	2		120	59,5	43	100	30	11	90	209,5	156	10	VLA50ABCWWAX

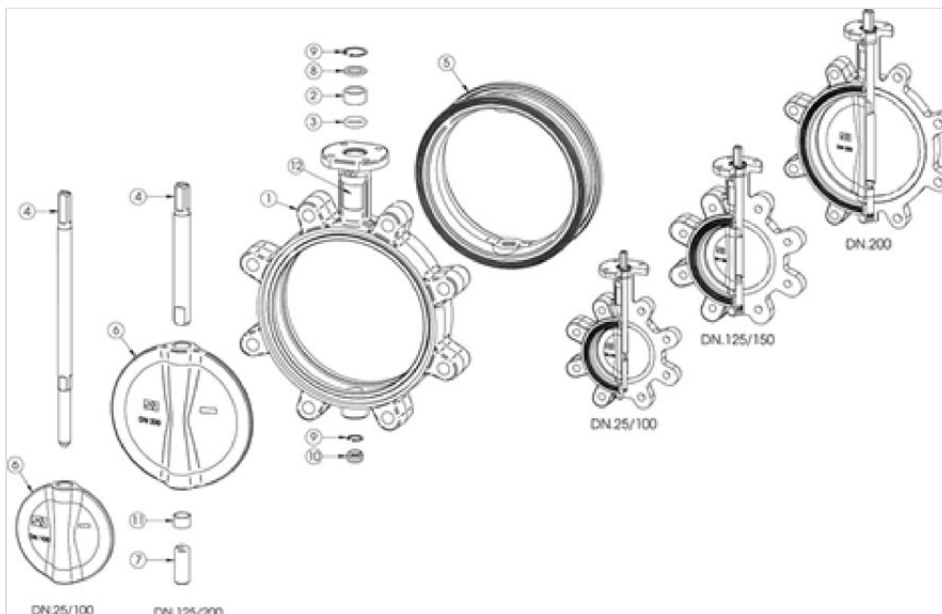
DN (mm)	DN (")	Nbre	A (mm)	B (mm)	C (mm)	D (mm)	E (mm)	F (mm)	G (mm)	H (mm)	J (mm)	L (mm)	Référence
50	2	4	120	59.5	43	100	30	11	90	209,5	156	10	VLA50FLCWE
50	2	4	120	59.5	43	100	30	11	90	209,5	156	10	VLA50FBCWE
50	2	4	120	59.5	43	100	30	11	90	209,5	156	10	VLA50ALCWE
50	2	4	120	59.5	43	100	30	11	90	209,5	156	10	VLA50ABCWE
60	2 1/2	4	135	66.5	46	108	30	11	90	231,5	175	10	VLA60FLCWE
60	2 1/2	8	135	82	46	108	30	11	90	247	175	10	VLA60FBCWE
65	2 1/2		135	66.5	46	108	30	11	90	231,5	175	10	VLA65FLCWWAX
65	2 1/2		135	82	46	108	30	11	90	247	175	10	VLA65FBCWWAX
65	2 1/2		135	66.5	46	108	30	11	90	231,5	175	10	VLA65ALCWWAX
65	2 1/2		135	82	46	108	30	11	90	247	175	10	VLA65ABCWWAX
65	2 1/2	4	135	66.5	46	108	30	11	90	231,5	175	10	VLA65FLCWE
65	2 1/2	8	135	82	46	108	30	11	90	247	175	10	VLA65FBCWE
65	2 1/2	4	135	66.5	46	108	30	11	90	231,5	175	10	VLA65ALCWE
65	2 1/2	8	135	82	46	108	30	11	90	247	175	10	VLA65ABCWE
80	3		141	91	46	124	30	11	90	262	194	10	VLA80FLCWWAX
80	3		141	75	46	124	30	11	90	246	185	10	VLA80FBCWWAX
80	3		141	91	46	124	30	11	90	262	194	10	VLA80ALCWWAX
80	3		141	75	46	124	30	11	90	246	185	10	VLA80ABCWWAX
80	3	8	141	91	46	124	30	11	90	262	194	10	VLA80FLCWE
80	3	4	141	75	46	124	30	11	90	246	185	10	VLA80FBCWE
80	3	8	141	91	46	124	30	11	90	262	194	10	VLA80ALCWE
80	3	4	141	75	46	124	30	11	90	246	185	10	VLA80ABCWE
100	4		165	105	52	147.3	30	11	90	300	224	10	VLB10FLCWWAX
100	4		165	105	52	147.3	30	11	90	300	224	10	VLB10FBCWWAX
100	4		165	105	52	147.3	30	11	90	300	224	10	VLB10ALCWWAX
100	4		165	105	52	147.3	30	11	90	300	224	10	VLB10ABCWWAX
100	4	8	165	105	52	147.3	30	11	90	300	224	10	VLB10FLCWE
100	4	8	165	105	52	147.3	30	11	90	300	224	10	VLB10FBCWE
100	4	8	165	105	52	147.3	30	11	90	300	224	10	VLB10ALCWE
100	4	8	165	105	52	147.3	30	11	90	300	224	10	VLB10ABCWE
125	5		180	125	56	180	33	14	90	338	267	12	VLB12FLCWWAX
125	5		180	125	56	180	33	14	90	338	267	12	VLB12FBCWWAX
125	5		180	125	56	180	33	14	90	338	267	12	VLB12ALCWWAX
125	5		180	125	56	180	33	14	90	338	267	12	VLB12ABCWWAX

DN (mm)	DN (")	Nbre	A (mm)	B (mm)	C (mm)	D (mm)	E (mm)	F (mm)	G (mm)	H (mm)	J (mm)	L (mm)	Référence
125	5	8	180	125	56	180	33	14	90	338	267	12	VLB12FLCWE
125	5	8	180	125	56	180	33	14	90	338	267	12	VLB12FBCWE
125	5	8	180	125	56	180	33	14	90	338	267	12	VLB12ALCWE
125	5	8	180	125	56	180	33	14	90	338	267	12	VLB12ABCWE
150	6		193	136.5	56	206.5	33	14	90	362,5	292	12	VLB15FLCWWAX
150	6		193	136.5	56	206.5	33	14	90	362,5	292	12	VLB15FBCWWAX
150	6		193	136.5	56	206.5	33	14	90	362,5	292	12	VLB15ALCWWAX
150	6		193	136.5	56	206.5	33	14	90	362,5	292	12	VLB15ABCWWAX
150	6	8	193	136.5	56	206.5	33	14	90	362,5	292	12	VLB15FLCWE
150	6	8	193	136.5	56	206.5	33	14	90	362,5	292	12	VLB15FBCWE
150	6	8	193	136.5	56	206.5	33	14	90	362,5	292	12	VLB15ALCWE
150	6	8	193	136.5	56	206.5	33	14	90	362,5	292	12	VLB15ABCWE
200	8		225	156	60	257	30	17	90	414	334	12	VLB20FLAWWAX
200	8		225	171	60	257	33	17	90	429	352	12	VLB20FBAWWAX
200	8		225	156	60	257	33	17	90	414	334	12	VLB20ALAWWAX
200	8		225	171	60	257	33	17	90	429	352	12	VLB20ABAWWAX
200	8	8	225	156	60	257	33	17	90	414	334	12	VLB20FLBWE
200	8	8	225	156	60	257	30	17	90	414	334	12	VLB20FLAWE
200	8	12	225	171	60	257	33	17	90	429	352	12	VLB20FBBWE
200	8	12	225	171	60	257	33	17	90	429	352	12	VLB20FBAWE
200	8	8	225	156	60	257	33	17	90	414	334	12	VLB20ALBWE
200	8	8	225	156	60	257	33	17	90	414	334	12	VLB20ALAWE
200	8	12	225	171	60	257	33	17	90	429	352	12	VLB20ABBWE
200	8	12	225	171	60	257	33	17	90	429	352	12	VLB20ABAWE
250	10		282,5	210	68	324	23	22	130	515,5	409	14	VLB25FLAWWAX
250	10		282,5	210	68	324	23	22	130	515,5	409	14	VLB25FBAWWAX
250	10		282,5	210	68	324	23	22	130	515,5	409	14	VLB25ABAWWAX
250	10	12	282,5	210	68	324	23	22	130	515,5	409	14	VLB25FLBWE
250	10	12	282,5	210	68	324	23	22	130	515,5	409	14	VLB25FLAWE
250	10	12	282,5	210	68	324	23	22	130	515,5	409	14	VLB25FBBWE
250	10	12	282,5	210	68	324	23	22	130	515,5	409	14	VLB25FBAWE
250	10	12	282,5	210	68	324	23	22	130	515,5	409	14	VLB25ABBWE
250	10	12	282,5	210	68	324	23	22	130	515,5	409	14	VLB25ABAWE
300	12		308	240	78	383	23	22	130	571	480	14	VLB30FLAWWAX

DN (mm)	DN (")	Nbre	A (mm)	B (mm)	C (mm)	D (mm)	E (mm)	F (mm)	G (mm)	H (mm)	J (mm)	L (mm)	Référence
300	12		308	240	78	383	23	22	130	571	480	14	VLB30FBAWWAX
300	12	12	308	240	78	383	23	22	130	571	480	14	VLB30FLBWE
300	12	12	308	240	78	383	23	22	130	571	480	14	VLB30FLAWE
300	12	12	308	240	78	383	23	22	130	571	480	14	VLB30FBBWE
300	12	12	308	240	78	383	23	22	130	571	480	14	VLB30FBAWE
300	12	12	308	240	78	383	23	22	130	571	480	14	VLB30ABBWE
350	14		338,5	263	78	437	31	22	160	632,5	522	18	VLB35FBAWWAX
350	14	16	338,5	263	78	437	31	22	160	632,5	522	18	VLB35FBBWE
350	14	12	338,5	263	78	437	31	22	160	632,5	522	18	VLB35FBAWE
350	14	16	338,5	263	78	437	31	22	160	632,5	522	18	VLB35ABBWE
400	16		380	308	102	486	31	27	160	719	595	17	VLB40FBAWWAX
400	16	16	380	308	102	486	31	27	160	719	595	17	VLB40FBBWE
400	16	16	380	308	102	486	31	27	160	719	595	17	VLB40FBAWE
400	16	16	380	308	102	486	31	27	160	719	595	17	VLB40ABBWE
450	18		380,5	340	114	538	38	36	190	758,5	633	20	VLB45FBAWWAX
450	18	20	380,5	340	114	538	38	36	190	758,5	633	20	VLB45FBBWE
450	18	20	380,5	340	114	538	38	36	190	758,5	633	20	VLB45FBAWE
500	20		380,5	380	127	586	38	36	210	850,5	717	20	VLB50FBAWWAX
500	20	20	432,5	380	127	586	38	36	210	850,5	717	20	VLB50FBBWE
500	20	20	432,5	380	127	586	38	36	210	850,5	717	20	VLB50FBAWE
600	24		494	440	154	690	80	60	210	1014	833	24	VLB60FBAWWAX
600	24		494	440	154	690	80	60	210	1014	833	24	VLB60ABAWWAX
600	24	20	494	440	154	690	80	60	210	1014	833	24	VLB60FBBWE
600	24	20	494	440	154	690	80	60	210	1014	833	24	VLB60FBAWE
600	24	20	494	440	154	690	80	60	210	1014	833	24	VLB60ABBWE
600	24	20	494	440	154	690	80	60	210	1014	833	24	VLB60ABAWE
700	28	24	590	490	254	832	106	65	300	1186	904	30	VLB70FBBWE
700	28	24	590	490	254	832	106	65	300	1186	904	30	VLB70FBAWE
800	32	24	630	565	190	902	106	80	300	1301	20	28	VLB80FBBWE
800	32	24	630	565	190	902	106	80	300	1301	1020	28	VLB80FBAWE
1000	40	28	770	675	216	1116	110	80	350	1555	1246	32	VLC10FBBWE



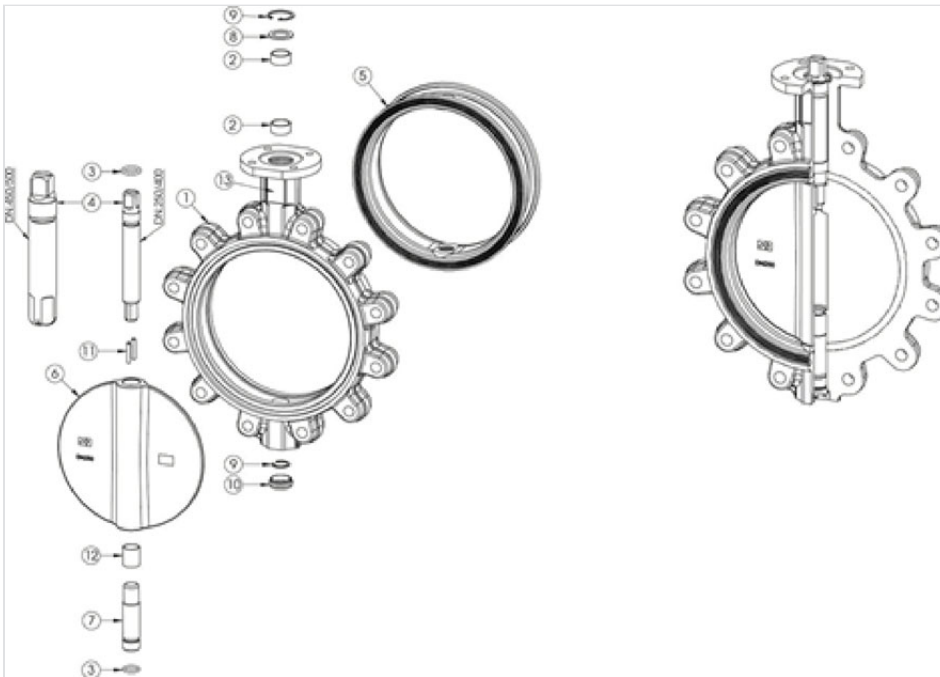
Matériaux et revêtements



DN40-200

Item	Description	Matériau	Revêtement
1	Corps de vanne	Fonte ductile EN GJS-400-15	Epoxy bleu RAL 5005 150 µ
2	Palier de frottement	Acetal « DELRIN » (POM)	
3	Joint torique	Nitrile	
4	Axe supérieur	Acier Inox X20Cr13 selon EN10088-3	
5	Siège	Elastomère EPDM avec ACS	
6	Disque	Fonte ductile EN GJS-400-15	Epoxy noir 150 µ avec ACS
		Acier Inox CF8M	
7	Axe inférieur	Acier Inox X20Cr13 selon EN10088-3	
8	Rondelle de butée	Acier galvanisé	
9	Circlip	Acier galvanisé	DIN 472
10	Bouchon inférieur	EPDM	
11	Palier de frottement	Acier BZ	PTFE
12	Marquage	Polyester	

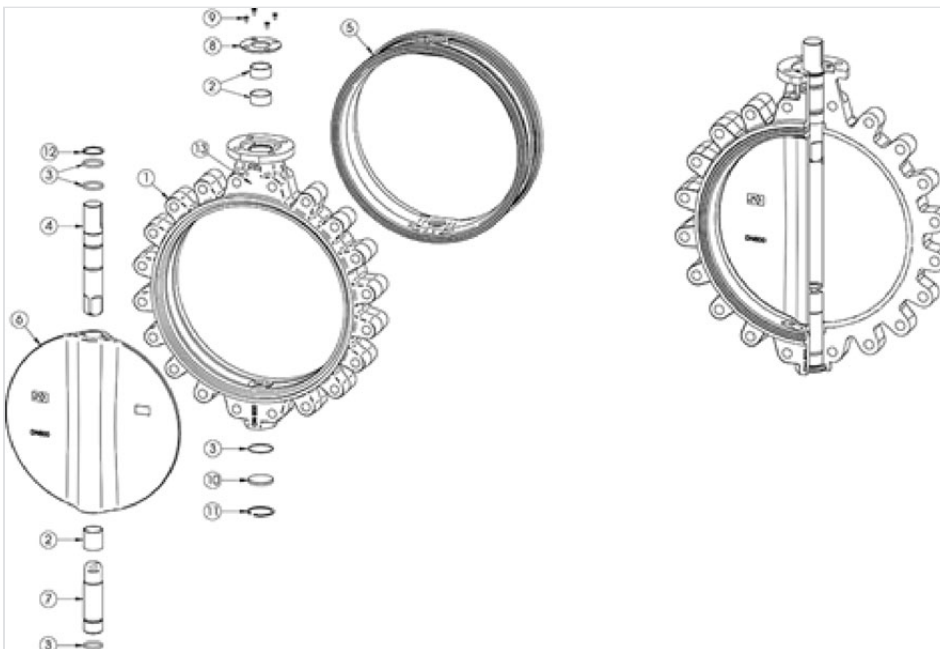
Matériaux et revêtements



DN250-500

Item	Description	Matériau	Revêtement
1	Corps de vanne	Fonte ductile EN GJS-400-15	Epoxy bleu RAL 5005 150 µ
2	Palier de frottement	Acier BZ	PTFE
3	Joint torique	Nitrile	
4	Axe supérieur	Acier Inox X20Cr13 selon EN10088-3	
5	Siège	Elastomère EPDM avec ACS	
6	Disque	Fonte ductile EN GJS-400-15	Epoxy noir 150 µ avec ACS
		Acier Inox CF8M	
7	Axe inférieur	Acier Inox X20Cr13 selon EN10088-3	
8	Rondelle de butée	Acier galvanisé	
9	Circlip	Acier galvanisé	DIN 472
10	Bouchon inférieur	Elastomère EPDM	
12	Palier de frottement	Acier BZ	PTFE
13	Marquage	Polyester	

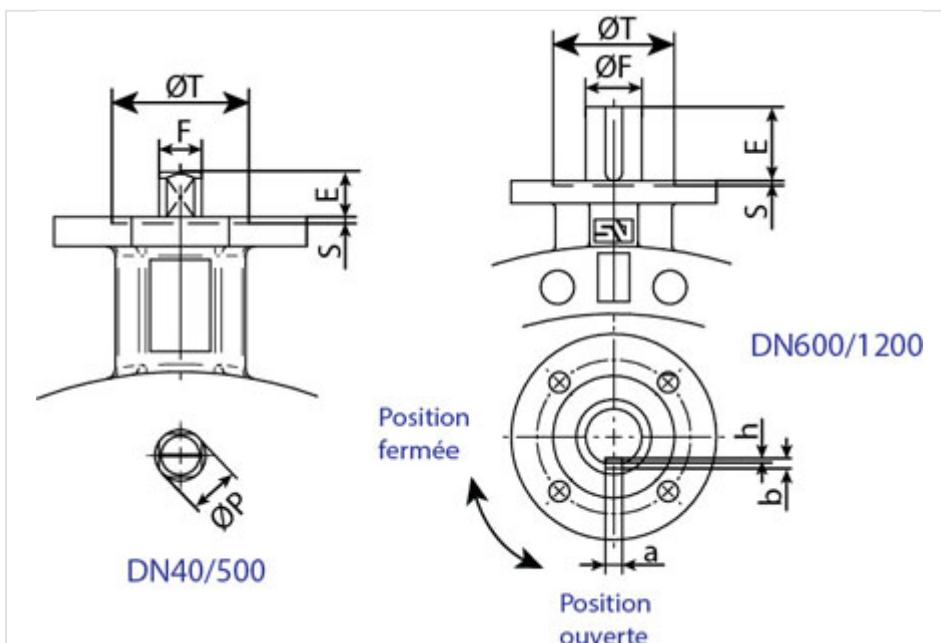
Matériaux et revêtements



DN600-1000

Item	Description	Matériau	Revêtement
1	Corps de vanne	Fonte ductile EN GJS-400-15	Epoxy bleu RAL 5005 150 μ
2	Palier	Acier BZ	PTFE
3	Joint torique	Nitrile	
4	Axe supérieur	Acier inox X20Cr13 selon EN10088-3	
5	Siège	Elastomère EPDM avec ACS	
6	Papillon	Fonte ductile EN GJS-400-15	Epoxy noir 150 μ avec ACS
		Acier inox CF8M	
7	Axe inférieur	Acier inox X20Cr13 selon EN10088-3	
8	Couvercle supérieur	Acier carbone	Epoxy poudre noir
9	Vis couvercle supérieur	Acier galvanisé	DIN 472
10	Couvercle inférieur	Acier galvanisé	
11	Circlip	Acier galvanisé	
12	Vis (DN800/1100)	Acier galvanisé	DIN 913
13	Rondelle élastique axe (pour DN600/800)	Acier galvanisé	DIN 471
14	Marquage	Polyester	

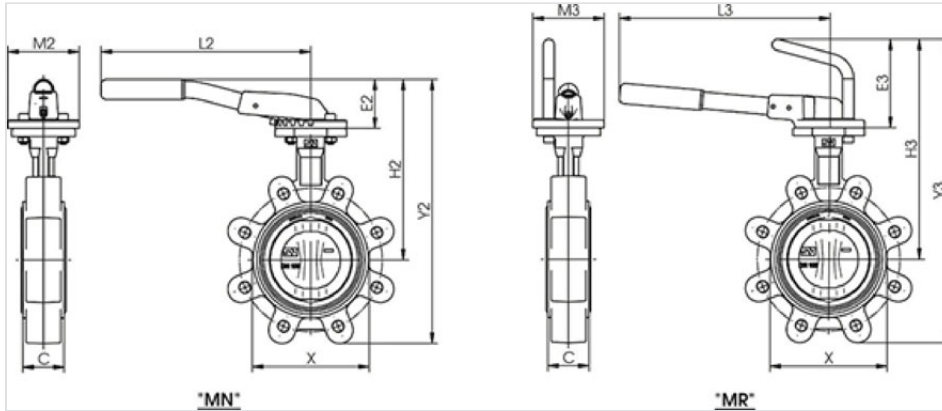
Bride supérieure



DN mm	DN pouce	ISO mm	P mm	Q mm	R mm	S mm	T mm	axb mm	H mm
40	1 1/2"	F-07	13	70	4x9				
50	2"	F-07	13	70	4x9				
65	2 1/2"	F-07	13	70	4x9				
65	2 1/2"	F-07	13	70	4x9				
80	3"	F-07	13	70	4x9				
80	3"	F-07	13	70	4x9				
100	4"	F-07	13	70	4x9				
125	5"	F-07	17	70	4x9				
150	6"	F-07	17	70	4x9				
200	8"	F-07	20.3	70	4x9				
200	8"	F-07	20.3	70	4x9				
250	10"	F-10	26.2	102	4x12	3	70		
300	12"	F-10	26.2	102	4x12	3	70		
350*	14"	F-10	28	102	4x12	3	70		
350	14"	F-10	28	102	4x12	3	70		
400	16"	F-12	33	125	4x14	4	85		
450*	18"	F-14	48	140	4x18	4	100		
450	18"	F-14	48	140	4x18	4	100		
500	20"	F-14	48	140	4x18	4	100		
600	24"	F-16		165	4x22	5	130	18x11	7
700	28"	F-25		254	8x18	5	200	18x11	9
800	32"	F-25		254	8x18	5	200	22x14	9
900	36"	F-25		254	8x18	5	200	22x14	9
1000	40"	F-25		254	8x18	5	200	22x14	9

(*) PN10 standard

DN40-600 - Commande manuelle par levier type MN et MR



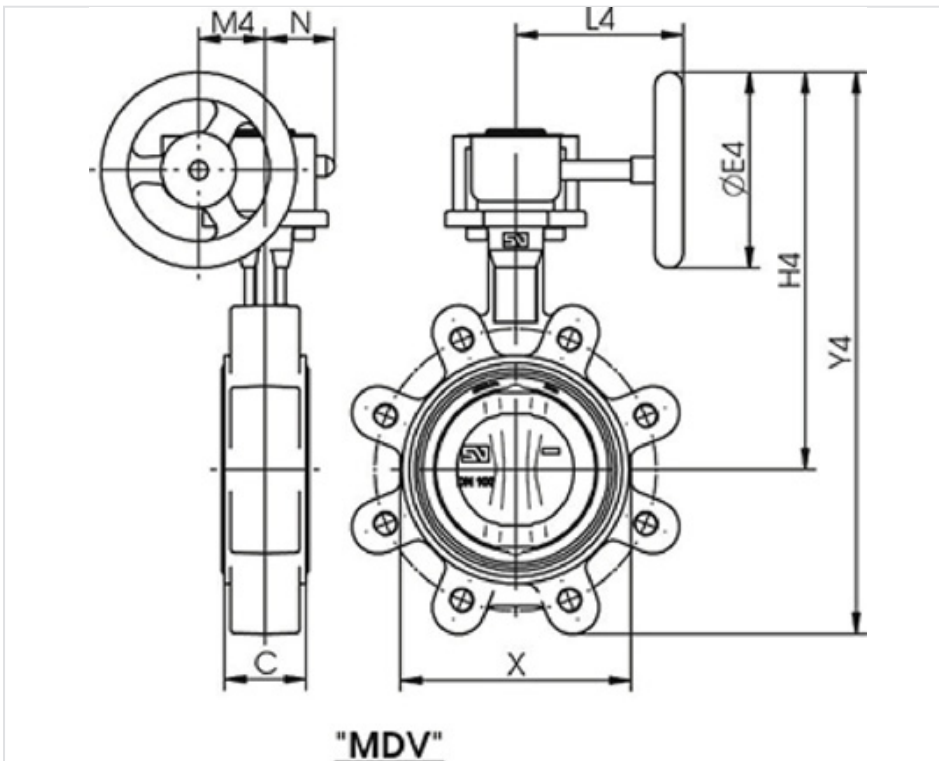
La commande par levier permet de positionner le papillon entre 0 et 90°. Il y a deux types de commande manuelle par levier, le type MN et le type MR.

Le type MN est le levier référencé pour notre gamme des RAP Wafer et Lug. Le levier permet sept positions du papillon entre 0° à 90° avec ancrage par ressort.

DN		Norme	C	X	Levier type MN						Levier type MR					
mm	pouce				E2	H2	Y2	L2	M2	Masse	E3	H3	Y3	L3	M3	Masse
40	1 1/2"	PN.10-16-ANSI 150	33	76	49	150	213	220	90	2.4	115	225	279	260	90	2.6
50	2"	PN.10-16-ANSI 150	43	100	49	169	228	220	90	3.3	115	235	294	260	90	3.5
65*	2 1/2"	PN.10-16-ANSI 150	46	108	49	184	250	220	90	3.7	115	520	316	260	90	3.9
65	2 1/2"	PN.16-EN.1092.1	46	108	49	184	200	220	90	4.4	115	250	332	260	90	4.6
80*	3"	PN.10-16	46	124	60	201	292	260	90	5.2	115	256	347	260	90	5.3
80	3"	ANSI 150	46	124	60	201	276	260	90	3.9	115	256	331	260	90	4.0
100	4"	PN.10-16-ANSI 150	52	147	60	225	330	260	90	6.8	115	280	385	260	90	6.9
125	5"	PN.10-16-ANSI 150	56	180	75	255	380	315	90	10.3	115	295	420	310	90	10.5
150	6"	PN.10-16-ANSI 150	56	206	75	268	404	315	90	10.9	115	308	444	310	90	11.2
200*	8"	PN.10-ANSI 150	60	257	75	300	456	315	90	14.5	115	340	496	310	90	14.6
200		PN.16	60	257	75	300	471	315	90	18.1	115	340	511	310	90	18.2
250	10"	PN.10-16-ANSI 150	68	324							120	402	612	500	130	28.2
300	12"	PN.10-16-ANSI 150	78	383							120	428	668	500	130	41.2
350*	14"	PN.10-16	78	437							120	458	722	500	130	57.7
350	14"	ANSI 150	78	437							120	458	722	500	130	57.2

(*) Modèle référencé

DN40-600 - Commande manuelle avec réducteur type MDV et volant



DN		Norme	C	X	Réducteur type MDV avec volant							
mm	pouce				Modèle	E4	H4	Y4	L4	M4	N	Masse
40	1 1/2"	PN.10-16-ANSI 150	33	76	0	125	198	252	128	43.5	50	3.2
50	2"	PN.10-16-ANSI 150	43	100	0	125	208	267	128	43.5	50	4.1
65*	2 1/2"	PN.10-16-ANSI 150	46	108	0	125	223	289	128	43.5	50	4.5
65	2 1/2"	PN.16-EN.1092.1	46	108	0	125	223	305	128	43.5	50	5.2
80*	3"	PN.10-16	46	124	0	125	229	320	128	43.5	50	5.9
80	3"	ANSI 150	46	124	0	125	229	304	128	43.5	50	4.6
100	4"	PN.10-16-ANSI 150	52	147	0	125	253	358	128	43.5	50	7.6
125	5"	PN.10-16-ANSI 150	56	180	1	160	286	411	135	43.5	50	11.2
150	6"	PN.10-16-ANSI 150	56	206	1	160	298	434	135	43.5	50	12.0
200*	8"	PN.10-ANSI 150	60	257	1A	200	355	511	152	52.5	57	16.5
200		PN.16	60	257	1A	200	355	526	152	52.5	57	20.1
250	10"	PN.10-16-ANSI 150	68	324	2	250	442	652	222	61	70	30.0

DN		Norme	C	X	Réducteur type MDV avec volant							
mm	pouce				Modèle	E4	H4	Y4	L4	M4	N	Masse
300	12"	PN.10-16-ANSI 150	78	383	2	250	468	708	222	61	70	43.0
350*	14"	PN.10-16	78	437	2	250	498	761	222	61	70	59.6
350	14"	ANSI 150	78	437	2	250	498	761	222	61	70	59.1
400	16"	PN.10-16-ANSI 150	102	486	2A	300	572	880	278	69	72.5	83.6
450*	18"	PN.10-16	114	538	3	400	630	970	321	96.5	91.5	122.0
450	18"	ANSI 150	114	538	3	400	630	970	321	96.5	91.5	115.3
500	20"	PN.10-16-ANSI 150	127	586	3	400	682	1062	321	96.5	91.5	167.0
600	24"	PN.10-16-ANSI 150	154	690	4	500	799	1239	408	137.5	140	250.0

(*) PN10 standard

Commande motorisée électrique type AUMA



PFA 10 bar

DN		Moteur électrique								
mm	pouce	Type	A3	B3	C3	D3	E3	H3	Masse	
40	1½"	SQ 05.2	92	210	207	215	119	320	10.3	
50	2"	SQ 05.2	92	210	207	215	119	327	10.2	

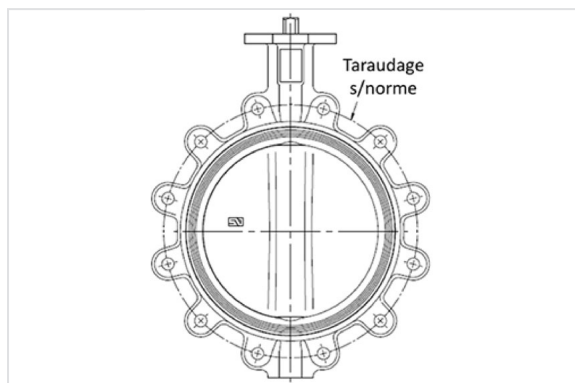
DN		Moteur électrique							
mm	pouce	Type	A3	B3	C3	D3	E3	H3	Masse
65	2½"	SQ 05.2	92	210	207	215	119	342	11.6
80	3"	SQ 05.2	92	210	207	215	119	348	13.1
100	4"	SQ 05.2	92	210	207	215	119	372	14.6
125	5"	SQ 05.1	63	238	344	265	186	524	27.8
150	6"	SQ 05.1	63	238	344	265	186	537	28.5
200	8"	SQ 07.1	63	238	344	265	186	569	31.9
250	10"	SQ 10.1	80	248	361	265	191	643.5	50.6
300	12"	SQ 10.1	80	248	361	265	191	669	63.5
350	14"	SQ 10.1	80	248	361	265	191	699.5	80.0
400	16"	SQ 12.1	105	248	385	265	191	765	102.6
450	18"	GS100.3/VZ4.3 SA07.2	112.5	255	447	265	216	827.5	170.0
500	20"	GS100.3/VZ4.3 SA07.2	112.5	255	447	265	216	879.5	216.0
600	24"	GS100.3/VZ4.3 SA07.6	547	189	313	164	287	807	291.0
700	28"	GS125.3/VZ4.3 SA10.2	554	194	323	158	316	913	376.0
800	32"	GS125.3/VZ4.3 SA10.2	554	194	323	158	316	953	491.0
1000	40"	GS160.3/GZ160.3(8:1) SA10.2	630	290	323	165	351	1093	798.0

PFA 16 bar

DN		Moteur électrique							
mm	pouce	Type	A3	B3	C3	D3	E3	H3	Masse
40	1½"	SQ 05.2	92	210	207	215	119	320	10.0
50	2"	SQ 05.2	92	210	207	215	119	327	10.7
65	2½"	SQ 05.2	92	210	207	215	119	342	10.9
80	3"	SQ 05.2	92	210	207	215	119	348	11.4
100	4"	SQ 05.2	92	210	207	215	119	372	12.3
125	5"	SQ 05.1	63	238	344	265	186	524	29.1
150	6"	SQ 05.1	63	238	344	265	186	537	30.3
200	8"	SQ 07.1	63	238	344	265	186	569	37.0
250	10"	SQ 10.1	80	248	361	265	191	643.5	54.1
300	12"	SQ 10.1	80	248	361	265	191	669	66.5
350	14"	SQ 10.1	105	248	385	265	191	723.5	88.0
400	16"	SQ 12.1	105	248	385	265	191	765	106.0
450	18"	GS100.3/VZ4.3 SA07.2	112.5	255	447	265	216	827.5	146.0
500	20"	GS100.3/VZ4.3 SA07.2	112.5	255	447	265	216	879.5	192.0

DN		Moteur électrique							
mm	pouce	Type	A3	B3	C3	D3	E3	H3	Masse
600	24"	GS100.3/VZ4.3 SA07.6	547	189	313	164	287	807	275.0
700	28"	GS125.3/VZ4.3 SA10.2	554	194	323	158	316	913	360.0
800	32"	GS160.3/GZ160.3(8:1) SA10.2	630	290	323	165	351	953	521.0
1000	40"	GS200.3/GZ200.3(8:1) SA10.2	760	366	338	208	391	1108	869.0

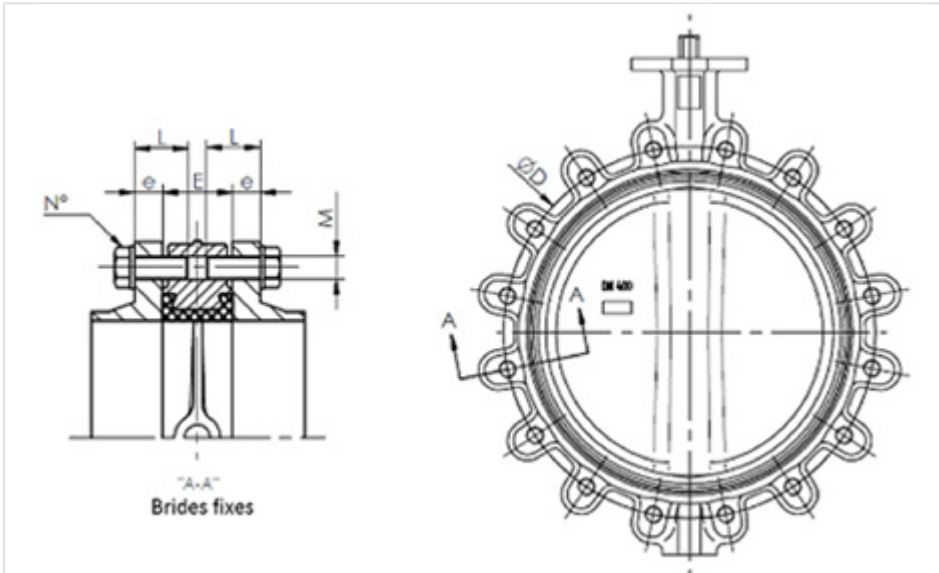
Compatibilité d'assemblage des brides



X : gamme standard - O : sous commande - N : pas possible

DN	25	32	40	50	65	80	100	125	150	200	250	300	350	400	450	500	600
PN6	X	X	X	X	X	X	0	X	X	X	X	X	X	X	X	0	0
PN10	X	X	X	X	X	X	X	X	X	X	X	X	X	X	X	X	X
PN16	X	X	X	X	X	X	X	X	X	X	X	X	X	X	X	X	X
PN20	X	X	X	X	X	X	X	X	X	X	X	X	X	X	X	X	X
ANSI 150 Lbs	X	X	X	X	X	X	X	X	X	X	X	X	X	X	X	X	X
AWWA	-	-	-	-	-	-	X	X	X	X	X	X	X	X	X	X	X
BS. cv_D	X	X	X	X	X	X	0	X	X	X	0	X	X	0	0	0	0
BS. E	X	X	X	X	X	X	X	X	X	X	X	X	X	0	X	0	0
JIS 5k	X	X	X	N	X	X	X	X	X	X	X	X	0	X	X	X	X
JIS 10k	X	X	X	X	X	X	X	X	X	X	X	0	X	X	X	X	0
JIS 16k	X	X	X	0	0	X	X	X	0	X	0	0	X	X	0	X	0
AS 2129 E	X	X	X	X	X	X	X	X	X	X	X	X	X	0	X	0	0

Choix de la visserie - Dimensions principales



Type de visserie pour brides fixes

DN	E	PN10					PN16					ANSI 150 Lbs				
		D	e	M	L	Nbre	D	e	M	L	Nbre	D	e	M	L	Nbre
40	33	110	16	M16	30	8	110	16	M16	30	8	98.4	17.5	W 1/2"	30	8
50	43	125	18	M16	35	8	125	18	M16	35	8	120.6	19.0	W 5/8"	35	8
65	46	145	18	M16	40	8	145	18	M16	40	8	139.7	22.2	W 5/8"	45	8
80	46	160	20	M16	40	16	160	20	M16	40	16	152.4	23.8	W 5/8"	45	8
100	52	180	20	M16	45	16	180	20	M16	45	16	190.5	23.8	W 5/8"	45	16
125	56	210	22	M16	50	16	210	22	M16	50	16	215.9	23.8	W 3/4"	50	16
150	56	240	22	M20	50	16	240	22	M20	50	16	241.3	25.4	W 3/4"	50	16
200	60	295	24	M20	50	16	295	24	M20	50	24	298.5	28.6	W 3/4"	55	16
250	68	350	26	M20	60	24	355	26	M24	60	24	361.9	30.2	W 7/8"	60	24
300	78	400	26	M20	65	24	410	28	M24	65	24	431.8	31.7	W 7/8"	70	24
350	78	460	26	M20	65	32	470	30	M24	65	32	476.2	34.9	W 1"	70	24
400	102	515	26	M24	75	32	525	32	M27	80	32	539.7	36.5	W 1"	85	32
450	114	565	26	M24	75	32	585	32	M27	80	32	577.8	39.5	W1.1/8"	85	32
450	114	-	-	M24	60	8	-	-	M27	60	8	-	-	-	-	-
500	127	620	28	M24	90	40	650	34	M30	65	40	635.0	46.0	W1.1/8"	105	40
600	154	725	28	M27	100	40	770	36	M33	110	40	749.3	47.6	W1.1/4"	120	40

Les perçages taraudés pour le montage entre brides seront :

- Passage métrique pour normes type PN
- Passage Whitworth pour normes type AINSI 150

Pour des autres types de perçage merci de nous consulter.

Visserie pour bride fixe et bride orientable

Le tableau ci-dessous présente le nom et le type de vis à utiliser en fonction du type de bride. SGPAM travaille avec deux types de brides : fixe et orientable.

Le nombre des vis est donné par unité de bride, donc pour définir le nombre total des vis il faut additionner les deux brides. L'information du tableau est donnée pour une seule bride.

Trois cas doivent être considérés :

- Deux brides fixes
- Deux brides orientables
- Une bride fixe et une bride orientable

DN	PN	Une bride fixe		Une bride orientable	
		Type de vis	Nbre de vis	Type de vis	Nbre de vis
40	10-16	M16x35	4	M16x35	4
50	10-16	M16x40	4	M16x40	4
60	10-16	M16x40	4	M16x45	4
65	10-16	M16x40	4	M16x45	4
80	10-16	M16x40	8	M16x45	8
100	10-16	M16x45	8	M16x45	8
125	10-16	M16x45	8	M16x45	8
150	10-16	M20x45	8	M20x50	8
200	10	M20x50	8	M20x50	8
200	16	M20x50	12	M20x50	12
250	10	M20x50	12	M20x60	12
250	16	M24x50	12	M24x60	12
300	10	M20x50	12	M20x70	12
300	16	M24x50	12	M24x70	12
350	10	M20x50	16	M20x70	16
350	16	M24x60	16	M24x70	16
400	10	M24x60	16	M24x70	16
400	16	M27x80	16	M27x90	16
450	10	M24x60	20	M24x90	20

DN	PN	Une bride fixe		Une bride orientable	
		Type de vis	Nbre de vis	Type de vis	Nbre de vis
450	16	M27x80	20	M27x90	20
500	10	M24x60	20	M24x90	20
500	16	M30x80	20	M30x90	20
600	10	M27x80	20	M27x110	20
600	16	M33x80	20	M33x110	20

Conditionnement

DN	Vannes avec levier par caisse	
mm	LUG S20	Dimensions de la caisse
32	150	1200 x 800 x800
40	150	
50	140	
65	120	
80	110	
100	100	
125	70	
150	70	
200	50	
250	14	
300	14	

DN	Vannes avec réducteur par caisse	
mm	LUG S20	Dimensions de la caisse
32	95	1200 x 800 x800
40	95	
50	100	
65	90	
80	90	
100	80	
125	55	
150	55	
200	35	
250	14	

DN	Vannes avec réducteur par caisse	
mm	LUG S20	Dimensions de la caisse
300	14	
350	14	
400	10	
450	5	900 x 750 x 750
500	5	
600	4	1150 x 900 x 900
700	3	1200 x 1100 x 700
800	2	1500 x 1200 x 650
900	2	1500 x 1200 x 650
1000	1	1600 x 1350 x 400

Valeurs ajoutées



A) Collier de friction

Assure l'alignement de l'axe, réduisant le couple de manœuvre.

Le joint de retenue donne une sécurité ajoutée et empêche l'entrée de pollution externe.

B) Dessin du corps

La partie supérieure allongée facilite le montage/démontage des accessoires de la vanne même montée entre brides.

C) Papillon sphérique

La surface de contact du papillon avec la manchette est totalement sphérique. Cela proportionne un frottement très doux qui réduit sensiblement le couple de manœuvre, améliore l'étanchéité de la vanne et diminue la friction spécialement en zones d'axes, triplant ainsi la vie du siège.

D) Interchangeabilité

Tous les composants de la vanne sont démontables et interchangeables avec d'autres familles de vannes Lug.

Conformité aux normes

Société : concepteur et fabricant avec système de Management Quality ISO 9001 par AENOR n° ER 0780 / 1997 et ES-0780/1997 par IQNET.

Produit : Conforme aux normes NF EN1074-1 et 2 par la DVGW (jusqu'à DN700). En cours pour le reste de la gamme.

Dimensions :

NF EN 593 : Vannes métalliques à papillon

NF EN 558-1 : Dimensions face à face série 20

EN ISO 5752 : Vannes métalliques pour réseau de tuyau à brides. Tableau 5 série courte.

API 609 : RAP BB, Lug et Wafer

NF EN 1092-2 : Brides de raccordement à la tuyauterie en fonte

Matériaux : NF EN 1503-3 : Vannes. Matériaux pour corps, couvercles, chapeaux en fonte

Raccordement des commandes :

EN ISO 5210 : multi-tours

EN ISO 5211 : à fraction de tour

Montage entre brides :

ISO PN10 ou PN16, DIN 2632 PN10 ou PN16, EN-1092 PN10 ou PN16, NFE 29222 PN10 ou PN16

Identification : EN ISO 5209 : Marquage

Essais :

EN ISO 5208 : Pression d'épreuve (Ratio A – Aucune fuite admise)

EN 12 266-1 : Etanchéité : essais sous pression (Ratio A-Aucune fuite admise)

Alimentarité :

ACS pour l'ensemble des Robinets à Papillon Lug du DN40 au DN1000 mm conforme à l'arrêté du 29 mai 1997 modifié et à la circulaire du Ministère de la santé Française DGS/SD7 A 2002 n° 571 de 25 novembre 2002.

Conforme au règlement de la DVGW allemand n° 6201CM0237

Traçabilité



Le système de traçabilité de la vanne à papillon Lug, permet depuis la sortie de l'usine, jusqu'au dernier jour de vie, d'obtenir toute l'information relative au produit : origine et qualité des revêtements et matériaux, fabrication, résultats des inspections et de tests hydrauliques, ...

Dès que la commande est dans le système informatique, une programmation de fabrication se déclenche. Automatiquement un numéro de fabrication est attribué à cette vanne. La feuille de fabrication sera identifiée avec ce numéro. Cette feuille va contenir toute l'information du procédé de fabrication et d'inspection de la vanne. A la fin, deux étiquettes autocollantes avec le numéro identifiant vont être placées sur le corps et sur la bride supérieure de la vanne.

Assemblage

La feuille de procédé est identifiée avec le numéro interne. Cette feuille a autant d'étiquettes que de vannes à assembler. Cette étiquette identifie le responsable du montage et les problèmes arrivés pendant l'assemblage. Le document contient les composants de la vanne dans le cas d'un certificat 3.1.

Tests hydrauliques

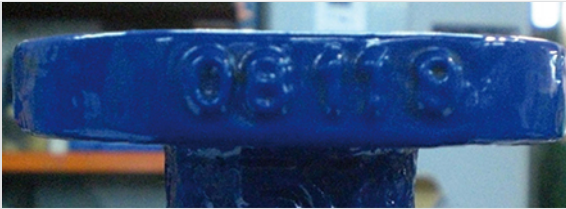
Étiquette identifiant l'inspecteur et les résultats des tests. Toute remarque arrivée pendant les tests ainsi que le couple de fermeture sont indiqués.

Marquage fonte

Corps et papillon : fabricant et type de matériel.

Marquage (identification/étiquette)





Foundry marking

Body and disc: manufacturer and type of material.

Caractéristiques hydrauliques

La perte de charge Δp dans le robinet est exprimée au moyen de Kv qui est le débit, à une température de 20°C, traversant le robinet en provoquant une perte de charge de 1 bar.

Dans le cas de l'eau, nous avons la relation simplifiée suivante avec Q en m³/h et Kv en m³/h, Δp en bar

$$Kv = \frac{Q}{\sqrt{\Delta P}}$$

Valeurs de Kv en fonction du degré d'ouverture de la vanne :

DN	Degré d'ouverture du papillon							
	25	30	40	50	60	70	80	90
40	2.5	4.3	9	15	22	39	60	68
50	5	7.7	14	23	45	60	90	112
60-65	8.6	12.9	22	36	70	90	138	172
80	13	19	33	54	110	138	207	258
100	24	36	63	103	200	260	410	474
125	52	76	133	215	420	540	860	970
150	146	125	215	353	690	890	1420	1680
200	146	215	360	603	1120	1510	2350	2800
250	224	336	580	990	1850	3190	3700	4310
300	327	475	860	1380	2670	3490	5215	6465
350	430	645	1120	1896	3535	4395	6980	8620
400	560	775	1465	2285	4395	5600	9310	10775
450	775	1077	1980	3190	6120	7930	12700	15086
500	970	1380	2415	3965	7500	9900	15085	18965
600	1293	1895	3275	5260	10130	14225	20700	24137
700	1350	1990	3860	5980	10600	17100	25300	36000
800	1600	2200	4500	8200	12500	20000	29000	44000

DN	Degré d'ouverture du papillon							
	25	30	40	50	60	70	80	90
900	1800	2300	6100	10400	17500	29000	42000	58000
1000	2500	3800	8700	13500	23000	37500	59200	80500
1100	4450	6350	10560	18210	28650	54560	72540	97586
1200	5400	7800	12500	22600	35500	61500	82000	110500
1400	5680	8568	15256	28950	45685	85700	145800	170500
1500	5680	9755	18850	34230	54560	101675	176450	195400
1500	5680	10952	20568	37850	59452	110325	198450	220350

Caractéristiques mécaniques

Couple de manœuvre nécessaire à la fermeture en fonction de la pression différentielle. Ces couples ont été testés pour la gamme standard avec de l'eau à 20°C, montage optimal et manchette en EPDM.

bar	DN																		
	40	50	65	80	100	125	150	200	250	300	350	400	450	500	600	700	800	900	1000
3	5	5	15	17	2	39	48	90	126	161	245	520	590	840	1000	1650	2300	4700	6500
6	6	7	16	20	29	46	75	120	210	270	300	624	1120	1390	2200	3300	4600	6800	8500
10	9	13	20	23	42	72	90	140	270	390	500	897	1450	1800	3450	5000	6500	8500	11500
16	15	17	25	28	50	85	110	215	350	560	950	1400	1950	2500	3800	5860	9500	11500	15000

Produits associés



Mécanisme de manoeuvre
pneumatique pour RAP
Wafer et Lug