

Robinet à papillon centré sans brides type WAFER Série S20 DN40-1200



Généralités

La vanne à papillon centré sans brides type WAFER a été conçue, en général, pour les applications industrielles où les problèmes de dimensions sont importants.

Domaine d'emploi

Les différents matériaux et revêtements utilisés pour le papillon et les élastomères permettent de proposer diverses réponses à plusieurs situations dans le domaine de l'eau potable ainsi que d'autres fluides comme l'eau brute, l'eau de mer, et les fluides gazeux comme l'air, etc...

Elle apporte une solution efficace et fiable dans les conditions difficiles de travail comme les centrales de pompage, la protection incendie, le traitement des eaux, la désalinisation, l'irrigation, etc...

Gamme

Robinet à papillon centré type WAFER série S20 de DN40 jusqu'à DN1200.

- Corps : type Wafer en fonte ductile EN GJS-400-15 + époxy poudre 150 microns bleu RAL 5005
- Pression de fonctionnement admissible maxi :
 - DN40 – DN1200 : PFA 16 bar
 - DN30-300 : PFA 25 bar (pour les autres DN : nous consulter)
- Dimension des brides PN10 et PN16 (nous consulter pour PN25 bar)
- Papillon :
 - Fonte ductile EN GJS-400-15 avec revêtement époxy noir 150 microns avec ACS
 - Acier inox CF8M
 - Nous consulter pour d'autres matériaux
- Joint d'étanchéité dans le corps type EPDM avec ACS. Optionnel EPDM conforme DVGW
- Commande :
 - Manuelle par levier type MN : DN40-150 mm

- Manuelle par levier type MR : DN200-350 mm
- Manuelle avec réducteur et volant : DN40-1200mm
- Motorisée : électrique (Auma, Bernard, ...), pneumatique, ...

Etant donné la diversité de l'offre des matériaux, revêtements et actionnements disponibles, nous restons à votre disposition pour chercher une solution adaptée à vos besoins.

Références

Codification

- Position 6 (papillon) : A = Acier inox CF8M, B = Fonte Ductile + époxy noir
- Position 7 (actionnement) : L = levier type MN, B = réducteur avec volant, M = motorisée
- Position 10 (manchette) : E=EPDM ACS, W=EPDM DVGW, V=EPDM vulcanisé, T=EPDM HT, N=Nitrile, F=Viton

DN (mm)	DN (")	Type	Version	PN 10		PN 16	
				Masse (kg)	Référence	Masse (kg)	Référence
40	1 1/2			2,90	VWA40FBCWWAX	2,90	VWA40FBCWWAX
40	1 1/2	Type WAFER avec papillon en fonte ductile + époxy noir	Levier type MN	2,10	VWA40FLCWE	2,10	VWA40FLCWE
40	1 1/2	Type WAFER avec papillon en fonte ductile + époxy noir	Réducteur	2,90	VWA40FBCWE	2,90	VWA40FBCWE
40	1 1/2			2,10	VWA40FLCWWAX	2,10	VWA40FLCWWAX
50	2			3,70	VWA50ABCWWAX	3,70	VWA50ABCWWAX
50	2	Type WAFER avec papillon en fonte ductile + époxy noir	Levier type MN	2,90	VWA50FLCWE	2,90	VWA50FLCWE
50	2	Type WAFER avec papillon en fonte ductile + époxy noir	Réducteur	3,70	VWA50FBCWE	3,70	VWA50FBCWE
50	2	Type WAFER avec papillon en acier inox CF8M	Levier type MN	2,90	VWA50ALCWE	2,90	VWA50ALCWE
50	2	Type WAFER avec papillon en acier inox CF8M	Réducteur	3,70	VWA50ABCWE	3,70	VWA50ABCWE
65	2 1/2			3,00	VWA65ALCWWAX	3,00	VWA65ALCWWAX
65	2 1/2	Type WAFER avec papillon en fonte ductile + époxy noir	Levier type MN	3,00	VWA65FLCWE	3,00	VWA65FLCWE
65	2 1/2	Type WAFER avec papillon en fonte ductile + époxy noir	Réducteur	3,70	VWA65FBCWE	3,70	VWA65FBCWE
65	2 1/2	Type WAFER avec papillon en acier inox CF8M	Levier type MN	3,00	VWA65ALCWE	3,00	VWA65ALCWE

DN (mm)	DN (")	Type	Version	PN 10		PN 16	
				Masse (kg)	Référence	Masse (kg)	Référence
80	3			4,30	VWA80ABCWWAX	4,30	VWA80ABCWWAX
80	3	Type WAFER avec papillon en fonte ductile + époxy noir	Levier type MN	3,60	VWA80FLCWE	3,60	VWA80FLCWE
80	3	Type WAFER avec papillon en fonte ductile + époxy noir	Réducteur	4,30	VWA80FBCWE	4,30	VWA80FBCWE
80	3	Type WAFER avec papillon en acier inox CF8M	Levier type MN	3,60	VWA80ALCWE	3,60	VWA80ALCWE
80	3	Type WAFER avec papillon en acier inox CF8M	Réducteur	4,30	VWA80ABCWE	4,30	VWA80ABCWE
100	4			5,20	VWB10ABCWWAX	5,20	VWB10ABCWWAX
100	4	Type WAFER avec papillon en fonte ductile + époxy noir	Levier type MN	4,40	VWB10FLCWE	4,40	VWB10FLCWE
100	4	Type WAFER avec papillon en fonte ductile + époxy noir	Réducteur	5,20	VWB10FBCWE	5,20	VWB10FBCWE
100	4	Type WAFER avec papillon en acier inox CF8M	Levier type MN	4,40	VWB10ALCWE	4,40	VWB10ALCWE
100	4	Type WAFER avec papillon en acier inox CF8M	Réducteur	5,20	VWB10ABCWE	5,20	VWB10ABCWE
125	5			7,50	VWB12ABCWWAX	7,50	VWB12ABCWWAX
125	5	Type WAFER avec papillon en fonte ductile + époxy noir	Levier type MN	6,60	VWB12FLCWE	6,60	VWB12FLCWE
125	5	Type WAFER avec papillon en fonte ductile + époxy noir	Réducteur	7,50	VWB12FBCWE	7,50	VWB12FBCWE
125	5	Type WAFER avec papillon en acier inox CF8M	Levier type MN	6,60	VWB12ALCWE	6,60	VWB12ALCWE
125	5	Type WAFER avec papillon en acier inox CF8M	Réducteur	7,50	VWB12ABCWE	7,50	VWB12ABCWE
150	6			8,70	VWB15ABCWWAX	8,70	VWB15ABCWWAX
150	6	Type WAFER avec papillon en fonte ductile + époxy noir	Levier type MN	7,60	VWB15FLCWE	7,60	VWB15FLCWE
150	6	Type WAFER avec papillon en fonte ductile + époxy noir	Réducteur	8,70	VWB15FBCWE	8,70	VWB15FBCWE
150	6	Type WAFER avec papillon en acier inox CF8M	Levier type MN	4,40	VWB15ALCWE	4,40	VWB15ALCWE
150	6	Type WAFER avec papillon en acier inox CF8M	Réducteur	8,70	VWB15ABCWE	8,70	VWB15ABCWE
200	8					13,60	VWB20ABAWWAX
200	8	Type WAFER avec papillon en fonte ductile + époxy noir	Levier type MN	11,60	VWB20FLBWE	11,60	VWB20FLAWE
200	8	Type WAFER avec papillon en fonte ductile + époxy noir	Réducteur	13,60	VWB20FBBWE	13,60	VWB20FBAWE

DN (mm)	DN (")	Type	Version	PN 10		PN 16	
				Masse (kg)	Référence	Masse (kg)	Référence
200	8	Type WAFER avec papillon en acier inox CF8M	Levier type MN			11,60	VWB20ALAWE
200	8	Type WAFER avec papillon en acier inox CF8M	Réducteur	13,60	VWB20ABBWE	13,60	VWB20ABAWE
250	10					24,00	VWB25ABAWWAX
250	10	Type WAFER avec papillon en fonte ductile + époxy noir	Levier type MR	22,20	VWB25FLBWE	22,20	VWB25FLAWE
250	10	Type WAFER avec papillon en fonte ductile + époxy noir	Réducteur	24,00	VWB25FBBWE	24,00	VWB25FBAWE
250	10	Type WAFER avec papillon en acier inox CF8M	Levier type MN	22,20	VWB25AUBWE	22,20	VWB25ALAWE
250	10	Type WAFER avec papillon en acier inox CF8M	Réducteur	24,00	VWB25ABBWE	24,00	VWB25ABAWE
300	12					33,00	VWB30ABAWWAX
300	12	Type WAFER avec papillon en fonte ductile + époxy noir	Réducteur	33,00	VWB30FBBWE	33,00	VWB30FBAWE
300	12	Type WAFER avec papillon en fonte ductile + époxy noir	Levier type MR	31,20	VWB30FLBWE	31,20	VWB30FLAWE
300	12	Type WAFER avec papillon en acier inox CF8M	Levier type MN			11,60	VWB30ALAWE
300	12	Type WAFER avec papillon en acier inox CF8M	Réducteur	33,00	VWB30ABBWE	33,00	VWB30ABAWE
350	14					39,00	VWB35ABAWWAX
350	14	Type WAFER avec papillon en fonte ductile + époxy noir	Réducteur	39,00	VWB35FBBWE	39,00	VWB35FBAWE
350	14	Type WAFER avec papillon en acier inox CF8M	Réducteur	39,00	VWB35ABBWE	39,00	VWB35ABAWE
400	16					64,60	VWB40ABAWWAX
400	16	Type WAFER avec papillon en fonte ductile + époxy noir	Réducteur	64,60	VWB40FBBWE	64,60	VWB40FBAWE
400	16	Type WAFER avec papillon en acier inox CF8M	Réducteur	64,60	VWB40ABBWE	64,60	VWB40ABAWE
450	18	Type WAFER avec papillon en fonte ductile + époxy noir	Réducteur	99,20	VWB45FBBWE	99,20	VWB45FBAWE
500	20					132,00	VWB50ABAWWAX
500	20	Type WAFER avec papillon en fonte ductile + époxy noir	Réducteur	132,00	VWB50FBBWE	132,00	VWB50FBAWE
500	20	Type WAFER avec papillon en acier inox CF8M	Réducteur	132,00	VWB50ABBWE	132,00	VWB50ABAWE
600	24	Type WAFER avec papillon en fonte ductile + époxy noir	Réducteur	205,00	VWB60FBBWE	205,00	VWB60FBAWE
600	24	Type WAFER avec papillon en acier inox CF8M	Réducteur	205,00	VWB60ABBWE	39,00	VWB60ABAWE

DN (mm)	DN (")	Type	Version	PN 10		PN 16	
				Masse (kg)	Référence	Masse (kg)	Référence
700	28	Type WAFER avec papillon en fonte ductile + époxy noir	Réducteur	331,80	VWB70FBBWE	331,80	VWB70FBAWE
700	28	Type WAFER avec papillon en acier inox CF8M	Réducteur	331,80	VWB70ABBWE	331,80	VWB70ABAWE
800	32	Type WAFER avec papillon en fonte ductile + époxy noir	Réducteur	423,60	VWB80FBBWE	423,60	VWB80FBAWE
900	36	Type WAFER avec papillon en fonte ductile + époxy noir	Réducteur	557,00	VWB90FBBWE	557,00	VWB90FBAWE
1000	40	Type WAFER avec papillon en fonte ductile + époxy noir	Réducteur	659,00	VWC10FBBWE	659,00	VWC10FBAWE
1100	44	Type WAFER avec papillon en fonte ductile + époxy noir	Réducteur	786,00	VWC11FBBWE		
1200	48	Type WAFER avec papillon en fonte ductile + époxy noir	Réducteur	1257,60	VWC12FBBWE	1257,60	VWC12FBAWE

Avertissement : aucun joint à bride ne doit être installé sur cette vanne. Les robinets à papillon concentriques ne doivent pas être montés avec des adaptateurs large tolérance (type Ultraquick).

Tableau de dimensions

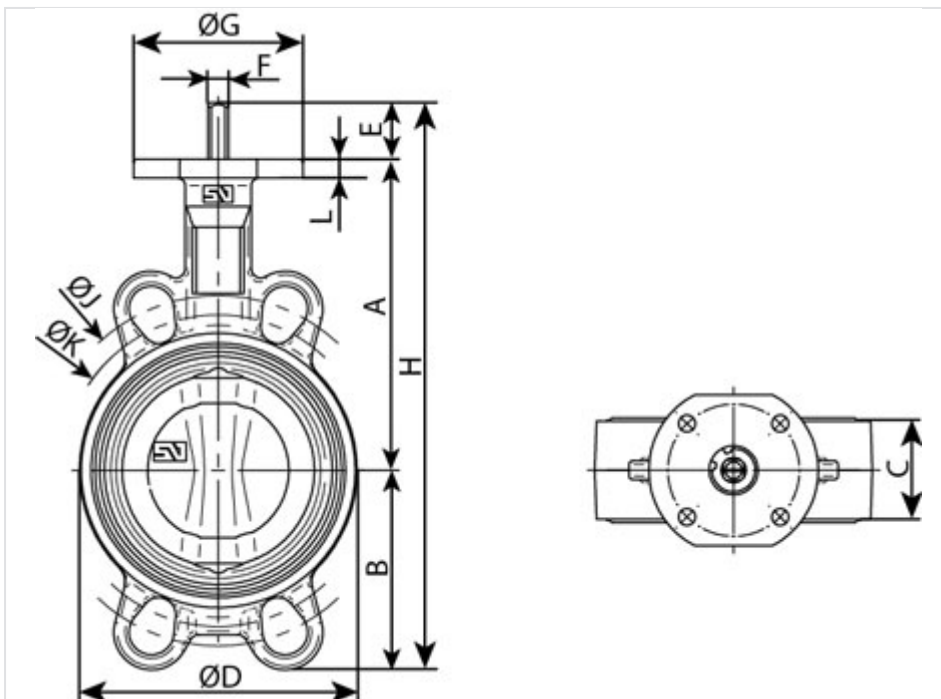
DN (mm)	DN (")	A (mm)	B (mm)	C (mm)	D (mm)	E (mm)	F (mm)	G (mm)	H (mm)	J (mm)	K (mm)	L (mm)	Référence
40	1 1/2	110	56	33	76	30	11	90	196	110	95	10	VWA40FBCWWAX
40	1 1/2	110	56	33	76	30	11	90	196	110	95	10	VWA40FLCWE
40	1 1/2	110	56	33	76	30	11	90	196	110	95	10	VWA40FBCWE
40	1 1/2	110	56	33	76	30	11	90	196	110	95	10	VWA40FLCWWAX
50	2	120	61.5	43	100	30	11	90	211,5	123	120.6	10	VWA50FLCWWAX
50	2	120	61.5	43	100	30	11	90	211,5	123	120.6	10	VWA50FBCWWAX
50	2	120	61.5	43	100	30	11	90	211,5	123	120.6	10	VWA50ALCWWAX
50	2	120	61.5	43	100	30	11	90	211,5	123	120.6	10	VWA50ABCWWAX
50	2	120	61.5	43	100	30	11	90	211,5	123	120.6	10	VWA50FLCWE
50	2	120	61.5	43	100	30	11	90	211,5	123	120.6	10	VWA50FBCWE
50	2	120	61.5	43	100	30	11	90	211,5	123	120.6	10	VWA50ALCWE
50	2	120	61.5	43	100	30	11	90	211,5	123	120.6	10	VWA50ABCWE
65	2 1/2	135	69	46	108	30	11	90	234	145	127	10	VWA65FLCWWAX
65	2 1/2	135	69	46	108	30	11	90	234	145	127	10	VWA65FBCWWAX
65	2 1/2	135	69	46	108	30	11	90	234	145	127	10	VWA65ALCWWAX
65	2 1/2	135	69	46	108	30	11	90	234	145	127	10	VWA65FLCWE
65	2 1/2	135	69	46	108	30	11	90	234	145	127	10	VWA65FBCWE

DN (mm)	DN (")	A (mm)	B (mm)	C (mm)	D (mm)	E (mm)	F (mm)	G (mm)	H (mm)	J (mm)	K (mm)	L (mm)	Référence
65	2 1/2	135	69	46	108	30	11	90	234	145	127	10	VWA65ALCWE
80	3	141	94	46	124	30	11	90	265	160	145	10	VWA80FLCWWAX
80	3	141	94	46	124	30	11	90	265	160	145	10	VWA80FBCWWAX
80	3	141	94	46	124	30	11	90	265	160	145	10	VWA80ALCWWAX
80	3	141	94	46	124	30	11	90	265	160	145	10	VWA80ABCWWAX
80	3	141	94	46	124	30	11	90	265	160	145	10	VWA80FLCWE
80	3	141	94	46	124	30	11	90	265	160	145	10	VWA80FBCWE
80	3	141	94	46	124	30	11	90	265	160	145	10	VWA80ALCWE
80	3	141	94	46	124	30	11	90	265	160	145	10	VWA80ABCWE
100	4	165	106	52	147	30	11	90	301	185,5	165	10	VWB10FLCWWAX
100	4	165	106	52	147	30	11	90	301	185,5	165	10	VWB10FBCWWAX
100	4	165	106	52	147	30	11	90	301	185,5	165	10	VWB10ALCWWAX
100	4	165	106	52	147	30	11	90	301	185,5	165	10	VWB10ABCWWAX
100	4	165	106	52	147	30	11	90	301	185,5	165	10	VWB10FLCWE
100	4	165	106	52	147	30	11	90	301	185,5	165	10	VWB10FBCWE
100	4	165	106	52	147	30	11	90	301	185,5	165	10	VWB10ALCWE
100	4	165	106	52	147	30	11	90	301	185,5	165	10	VWB10ABCWE
125	5	180	126.5	56	180	33	14	90	339,5	225	206	12	VWB12FLCWWAX
125	5	180	126.5	56	180	33	14	90	339,5	225	206	12	VWB12FBCWWAX
125	5	125	126.5	56	180	33	14	90	339,5	225	206	12	VWB12ALCWWAX
125	5	180	126.5	56	180	33	14	90	339,5	225	206	12	VWB12ABCWWAX
125	5	180	126.5	56	180	33	14	90	339,5	225	206	12	VWB12FLCWE
125	5	180	126.5	56	180	33	14	90	339,5	225	206	12	VWB12FBCWE
125	5	180	126.5	56	180	33	14	90	339,5	225	206	12	VWB12ALCWE
125	5	180	126.5	56	180	33	14	90	339,5	225	206	12	VWB12ABCWE
150	6	193	133	56	206	33	14	90	359	241,3	229	12	VWB15FLCWWAX
150	6	193	133	56	206	33	14	90	359	241,3	229	12	VWB15FBCWWAX
150	6	193	133	56	206	33	14	90	359	241,3	229	12	VWB15ALCWWAX
150	6	193	133	56	206	33	14	90	359	241,3	229	12	VWB15ABCWWAX
150	6	193	133	56	206	33	14	90	359	241,3	229	12	VWB15FLCWE
150	6	193	133	56	206	33	14	90	359	241,3	229	12	VWB15FBCWE
150	6	193	133	56	206	33	14	90	359	241,3	229	12	VWB15ALCWE
150	6	193	133	56	206	33	14	90	359	241,3	229	12	VWB15ABCWE
200	8	225	170	60	257	33	17	90	428	305	280	12	VWB20FLAWWAX

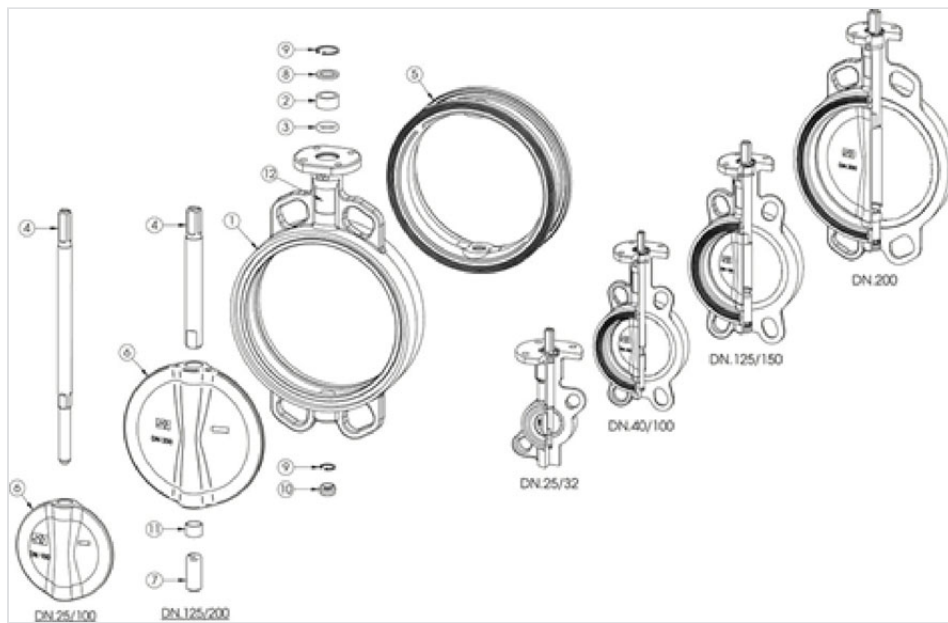
DN (mm)	DN (")	A (mm)	B (mm)	C (mm)	D (mm)	E (mm)	F (mm)	G (mm)	H (mm)	J (mm)	K (mm)	L (mm)	Référence
200	8	225	170	60	257	33	17	90	428	305	280	12	VWB20FBAWWAX
200	8	225	170	60	257	33	17	90	428	305	280	12	VWB20ALAWWAX
200	8	225	170	60	257	33	17	90	428	305	280	12	VWB20ABAWWAX
200	8	225	170	60	257	33	17	90	428	305	280	12	VWB20FLBWE
200	8	225	170	60	257	33	17	90	428	305	280	12	VWB20FLAWE
200	8	225	170	60	257	33	17	90	428	305	280	12	VWB20FBBWE
200	8	225	170	60	257	33	17	90	428	305	280	12	VWB20FBAWE
200	8	225	170	60	257	33	17	90	428	305	280	12	VWB20ALAWE
200	8	225	170	60	257	33	17	90	428	305	280	12	VWB20ABBWE
200	8	225	170	60	257	33	17	90	428	305	280	12	VWB20ABAWE
250	10	282,5	210	68	324	23	22	130	515,5	362	335	14	VWB25FLAWWAX
250	10	282,5	210	68	324	23	22	130	515,5	362	335	14	VWB25FBAWWAX
250	10	282,5	210	68	324	23	22	130	515,5	362	335	14	VWB25ALAWWAX
250	10	282,5	210	68	324	23	22	130	515,5	362	335	14	VWB25ABAWWAX
250	10	282,5	210	68	324	23	22	130	515,5	362	335	14	VWB25FLBWE
250	10	282,5	210	68	324	23	22	130	515,5	362	335	14	VWB25FLAWE
250	10	282,5	210	68	324	23	22	130	515,5	362	335	14	VWB25FBBWE
250	10	282,5	210	68	324	23	22	130	515,5	362	335	14	VWB25FBAWE
250	10	282,5	210	68	324	23	22	130	515,5	362	335	14	VWB25AUBWE
250	10	282,5	210	68	324	23	22	130	515,5	362	335	14	VWB25ALAWE
250	10	282,5	210	68	324	23	22	130	515,5	362	335	14	VWB25ABBWE
250	10	282,5	210	68	324	23	22	130	515,5	362	335	14	VWB25ABAWE
300	12	308	240	78	376	23	22	130	571	431,8	394	14	VWB30FBAWWAX
300	12	308	240	78	376	23	22	130	571	431,8	394	14	VWB30FLAWWAX
300	12	308	240	78	376	23	22	130	571	431,8	394	14	VWB30ALAWWAX
300	12	308	240	78	376	23	22	130	571	431,8	394	14	VWB30ABAWWAX
300	12	308	240	78	376	23	22	130	571	431,8	394	14	VWB30FBBWE
300	12	308	240	78	376	23	22	130	571	431,8	394	14	VWB30FBAWE
300	12	308	240	78	376	23	22	130	571	431,8	394	14	VWB30FLBWE
300	12	308	240	78	376	23	22	130	571	431,8	394	14	VWB30FLAWE
300	12	308	240	78	376	23	22	130	571	431,8	394	14	VWB30ALAWE
300	12	308	240	78	376	23	22	130	571	431,8	394	14	VWB30ABBWE
300	12	308	240	78	376	23	22	130	571	431,8	394	14	VWB30ABAWE
350	14	338,5	263	78	430	31	22	160	632,5	476,3	445	15	VWB35FBAWWAX

DN (mm)	DN (")	A (mm)	B (mm)	C (mm)	D (mm)	E (mm)	F (mm)	G (mm)	H (mm)	J (mm)	K (mm)	L (mm)	Référence
350	14	338,5	263	78	430	31	22	160	632,5	476,3	445	15	VWB35ABAWWAX
350	14	338,5	263	78	430	31	22	160	632,5	476,3	445	15	VWB35FBBWE
350	14	338,5	263	78	430	31	22	160	632,5	476,3	445	15	VWB35FBAWE
350	14	338,5	263	78	430	31	22	160	632,5	476,3	445	15	VWB35ABBWE
350	14	338,5	263	78	430	31	22	160	632,5	476,3	445	15	VWB35ABAWE
400	16	380	308	102	485	31	27	160	719	540	510	18	VWB40FBAWWAX
400	16	380	308	102	485	31	27	160	719	540	510	18	VWB40ABAWWAX
400	16	380	308	102	485	31	27	160	719	540	510	18	VWB40FBBWE
400	16	380	308	102	485	31	27	160	719	540	510	18	VWB40FBAWE
400	16	380	308	102	485	31	27	160	719	540	510	18	VWB40ABBWE
400	16	380	308	102	485	31	27	160	719	540	510	18	VWB40ABAWE
450	18	380,5	340	114	536	38	36	190	758,5			20	VWB45FBBWE
450	18	380,5	340	114	536	38	36	190	758,5			20	VWB45FBAWE
500	20	432,5	380	127	593	38	36	210	850,5			20	VWB50FBAWWAX
500	20	432,5	380	127	593	38	36	210	850,5			20	VWB50ABAWWAX
500	20	432,5	380	127	593	38	36	210	850,5			20	VWB50FBBWE
500	20	432,5	380	127	593	38	36	210	850,5			20	VWB50FBAWE
500	20	432,5	380	127	593	38	36	210	850,5			20	VWB50ABBWE
500	20	432,5	380	127	593	38	36	210	850,5			20	VWB50ABAWE
600	24	494	440	154	690	80	60	210	1014			24	VWB60FBBWE
600	24	494	440	154	690	80	60	210	1014			24	VWB60FBAWE
600	24	494	440	154	690	80	60	210	1014			24	VWB60ABBWE
600	24	494	440	154	690	80	60	210	1014			24	VWB60ABAWE
700	28	590	490	165	830	106	65	300	1186			30	VWB70FBBWE
700	28	590	490	165	830	106	65	300	1186			30	VWB70FBAWE
700	28	590	490	165	830	106	65	300	1186			30	VWB70ABBWE
700	28	590	490	165	830	106	65	300	1186			30	VWB70ABAWE
800	32	630	565	190	902	106	80	300	1301			28	VWB80FBBWE
800	32	630	565	190	902	106	80	300	1301			28	VWB80FBAWE
900	36	695	610	203	1010	110	80	350	1415			32	VWB90FBBWE
900	36	695	610	203	1010	110	80	350	1415			32	VWB90FBAWE
1000	40	770	675	216	1116	110	80	350	1555			32	VWC10FBBWE
1000	40	770	675	216	1116	110	80	350	1555			32	VWC10FBAWE
1100	44	815	733	216	1215	110	80	350	1658			32	VWC11FBBWE

DN (mm)	DN (")	A (mm)	B (mm)	C (mm)	D (mm)	E (mm)	F (mm)	G (mm)	H (mm)	J (mm)	K (mm)	L (mm)	Référence
1200	48	875	818	254	1334	110	100	350	1803			40	VWC12FBBWE
1200	48	875	818	254	1334	100	100	350	1803			40	VWC12FBAWE



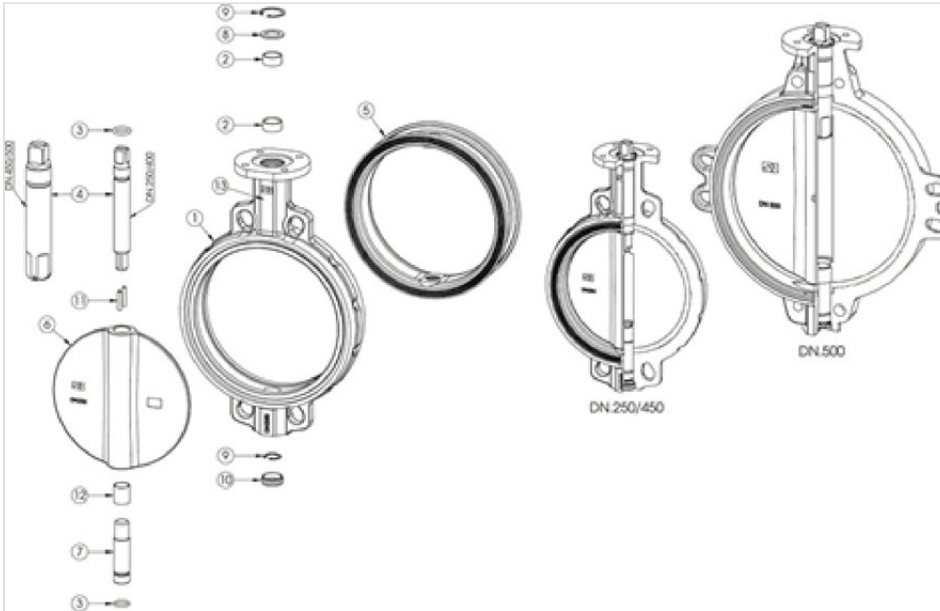
Matériaux et revêtements



DN40-200

Item	Description	Matériau	Revêtement
1	Corps de vanne	Fonte ductile EN GJS-400-15	Epoxy bleu RAL 5005 150 µ
2	Palier de frottement	Acetal « DELRIN » (POM)	
3	Joint torique	Nitrile	
4	Axe supérieur	Acier Inox X20Cr13 selon EN10088-3	
5	Siège	Elastomère EPDM avec ACS	
6	Disque	Fonte ductile EN GJS-400-15	Epoxy noir 150 µ avec ACS
		Acier Inox CF8M	
7	Axe inférieur	Acier Inox X20Cr13 selon EN10088-3	
8	Rondelle de butée	Acier galvanisé	
9	Circlip	Acier galvanisé	DIN 472
10	Bouchon inférieur	EPDM	
11	Palier de frottement	Acier BZ	PTFE
12	Marquage	Polyester	

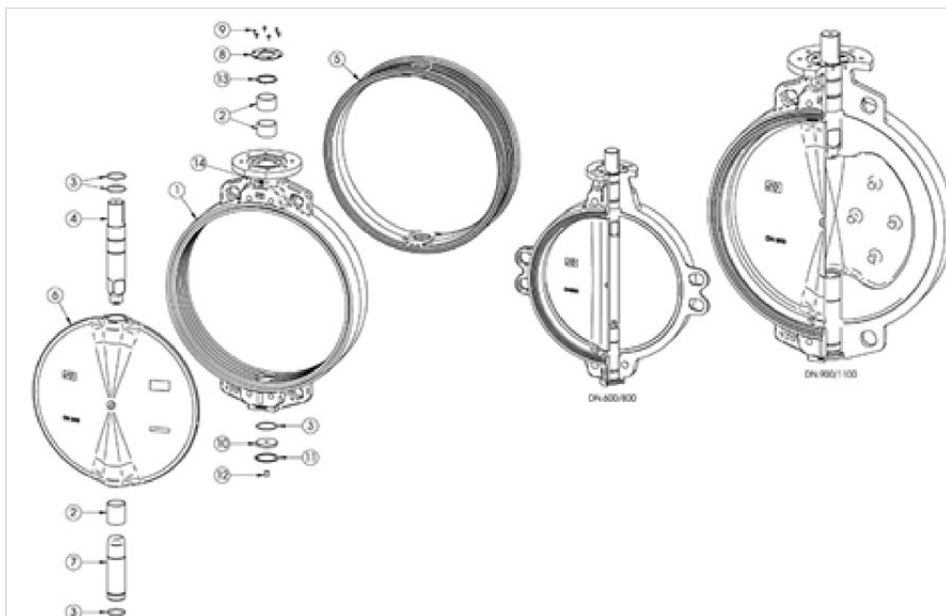
Matériaux et revêtements



DN250-500

Item	Description	Matériau	Revêtement
1	Corps de vanne	Fonte ductile EN GJS-400-15	Epoxy bleu RAL 5005 150 µ
2	Palier de frottement	Acier BZ	PTFE
3	Joint torique	Nitrile	
4	Axe supérieur	Acier Inox X20Cr13 selon EN10088-3	
5	Siège	Elastomère EPDM avec ACS	
6	Disque	Fonte ductile EN GJS-400-15	Epoxy noir 150 µ avec ACS
		Acier Inox CF8M	
7	Axe inférieur	Acier Inox X20Cr13 selon EN10088-3	
8	Rondelle de butée	Acier galvanisé	
9	Circlip	Acier galvanisé	DIN 472
10	Bouchon inférieur	Elastomère EPDM	
12	Palier de frottement	Acier BZ	PTFE
13	Marquage	Polyester	

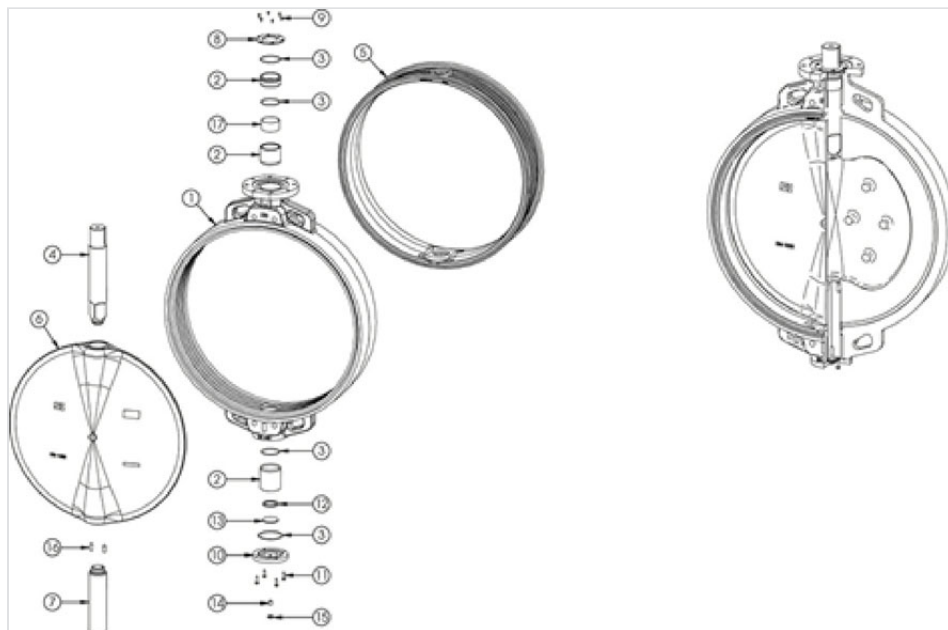
Matériaux et revêtements



DN600-1100

Item	Description	Matériau	Revêtement
1	Corps de vanne	Fonte ductile EN GJS-400-15	Epoxy bleu RAL 5005 150 µ
2	Palier	Acier BZ	PTFE
3	Joint torique	Nitrile	
4	Axe supérieur	Acier inox X20Cr13 selon EN10088-3	
5	Siège	Elastomère EPDM avec ACS	
6	Papillon	Fonte ductile EN GJS-400-15	Epoxy noir 150 µ avec ACS
		Acier inox CF8M	
7	Axe inférieur	Acier inox X20Cr13 selon EN10088-3	
8	Couvercle supérieur	Acier carbone	Epoxy poudre noir
9	Vis couvercle supérieur	Acier galvanisé	DIN 472
10	Couvercle inférieur	Acier galvanisé	
11	Circlip	Acier galvanisé	
12	Vis (DN800/1100)	Acier galvanisé	DIN 913
13	Rondelle élastique axe (pour DN600/800)	Acier galvanisé	DIN 471
14	Marquage	Polyester	

Matériaux et revêtements

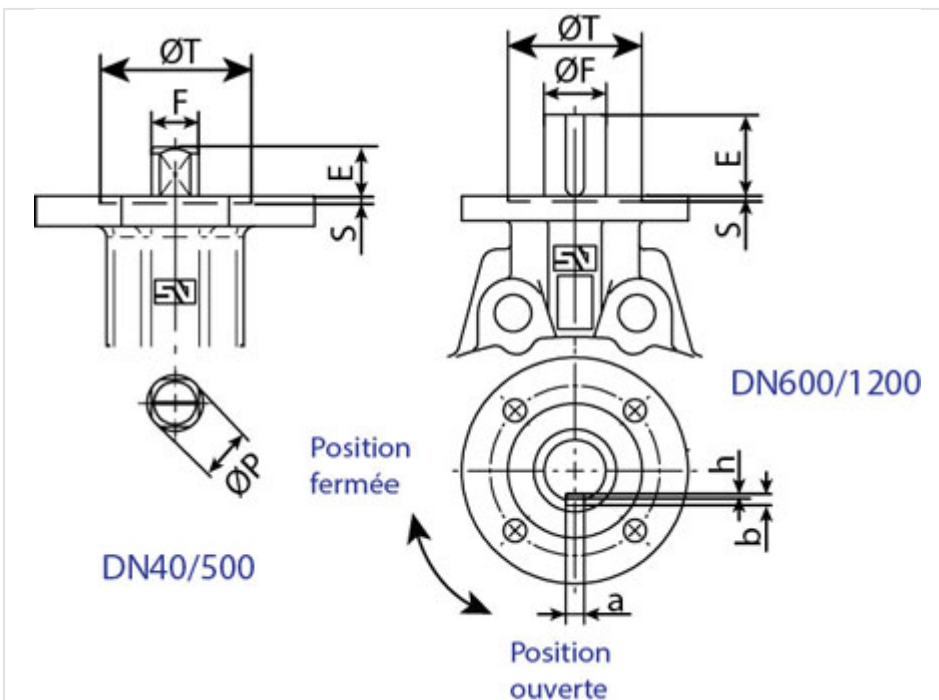


DN1200

Item	Description	Matériau	Revêtement
1	Corps de vanne	Fonte ductile EN GJS-400-15	Epoxy bleu RAL 5005 150 µ
2	Palier	Bronze	
3	Joint torique	Nitrile	
4	Axe supérieur	Acier inox X20Cr13 selon EN10088-3	
5	Siège	Elastomère EPDM avec ACS	
6	Papillon	Fonte ductile EN GJS-400-15	Epoxy noir 150 µ avec ACS
		Acier inox CF8M	
7	Axe inférieur	Acier inox X20Cr13 selon EN10088-3	
8	Couvercle supérieur	Acier carbone	Epoxy poudre noir
9	Vis couvercle supérieure	Acier galvanisé	DIN 7991
10	Couvercle inférieur	Acier galvanisé	
11	Vis couvercle inferieur	Acier galvanisé	DIN 931
12	Rondelle élastique inferieure	Bronze	
13	Disque	Acier galvanisé	
14	Vis	Acier galvanisé	DIN 913
15	Goupille	Acier galvanisé	DIN 934

Item	Description	Matériau	Revêtement
16	Guides	Acier inox X20Cr13 selon EN10088-3	
17	Palier		PTFE

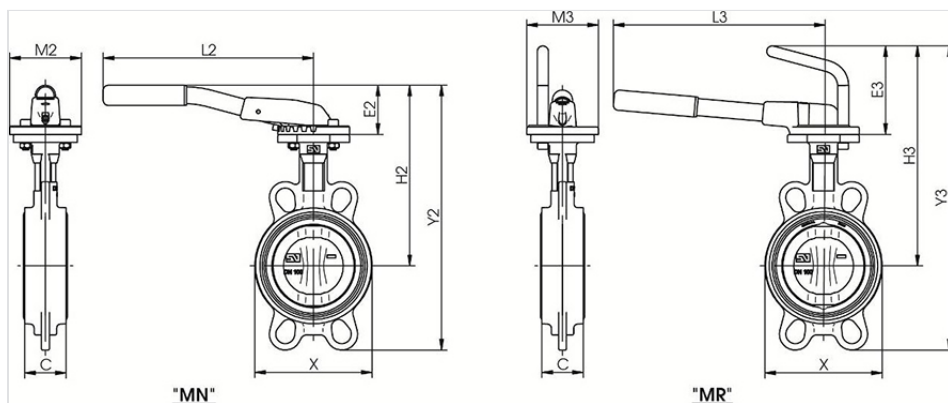
Bride supérieure



DN	DN	ISO	P	Q	R	S	T	axb	H
mm	inch	mm	mm	mm	mm	mm	mm	mm	mm
40	1 1/2"	F-07	13	70	4x9				
50	2"	F-07	13	70	4x9				
65	2 1/2"	F-07	13	70	4x9				
65	2 1/2"	F-07	13	70	4x9				
80	3"	F-07	13	70	4x9				
80	3"	F-07	13	70	4x9				
100	4"	F-07	13	70	4x9				
125	5"	F-07	17	70	4x9				
150	6"	F-07	17	70	4x9				
200	8"	F-07	20.3	70	4x9				
200	8"	F-07	20.3	70	4x9				

DN mm	DN inch	ISO mm	P mm	Q mm	R mm	S mm	T mm	axb mm	H mm
250	10"	F-10	26.2	102	4x12	3	70		
300	12"	F-10	26.2	102	4x12	3	70		
350*	14"	F-10	28	102	4x12	3	70		
350	14"	F-10	28	102	4x12	3	70		
400	16"	F-12	33	125	4x14	4	85		
450*	18"	F-14	48	140	4x18	4	100		
450	18"	F-14	48	140	4x18	4	100		
500	20"	F-14	48	140	4x18	4	100		
600	24"	F-16		165	4x22	5	130	18x11	7
700	28"	F-25		254	8x18	5	200	18x11	9
800	32"	F-25		254	8x18	5	200	22x14	9
900	36"	F-25		254	8x18	5	200	22x14	9
1000	40"	F-25		254	8x18	5	200	22x14	9
1100		F-25		254	8x18	5	200	22x14	9
1200		F-30		298	8x23	5	230	28x16	10

Commande manuelle par levier type MN et MR



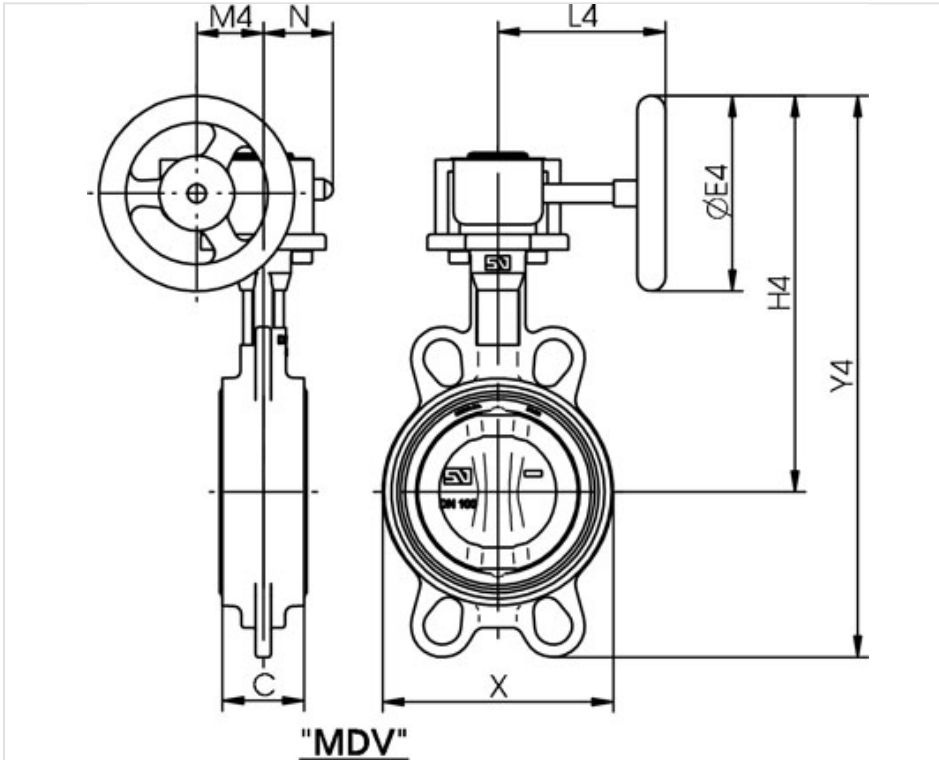
La commande par levier permet de positionner le papillon entre 0 et 90°. Il y a deux types de commande manuelle par levier, le type MN et le type MR.

Le type MN est le levier référencé pour notre gamme des RAP Wafer et Lug. Le levier permet sept positions du papillon entre 0° à 90° avec ancrage par ressort.

Le levier MR est un levier de régulation de 0° à 90°. Cette commande n'est pas référencée dans notre offre. Nous consulter.

DN		C	X	Levier type MN						Levier type MR					
mm	pouce	mm	mm	E2	H2	Y2	L2	M2	Masse	E3	H3	Y3	L3	M3	Masse
40	1 1/2"	33	76	49	159	215	220	90	2.1	115	225	281	260	90	2.3
50	2"	43	100	49	169	230	220	90	2.9	115	235	296	260	90	3.1
65	2 1/2"	46	108	49	184	253	220	90	3.0	115	250	319	260	90	3.2
80	3"	46	124	60	201	295	260	90	3.6	115	256	350	260	90	3.7
100	4"	52	147	60	225	331	260	90	4.4	115	280	386	260	90	4.5
125	5"	56	180	75	255	381	315	90	6.6	115	295	421	310	90	6.8
150	6"	56	206	75	268	401	315	90	7.6	115	308	441	310	90	7.9
200		60	257	75	300	470	315	90	11.6	115	340	510	310	90	11.7
250	10"	68	324							120	402	612	500	130	22.2
300	12"	78	376							120	428	668	500	130	31.2
350	14"	78	430							120	458	722	500	130	37.1
400	16"	102	485												
450	18"	114	536												
500	20"	127	593												
600	24"	154	690												
700	28"	165	830												
800	32"	190	902												
900	36"	203	1010												
1000	40"	216	1116												
1100	44"	216	1215												
1200	48"	254	1334												

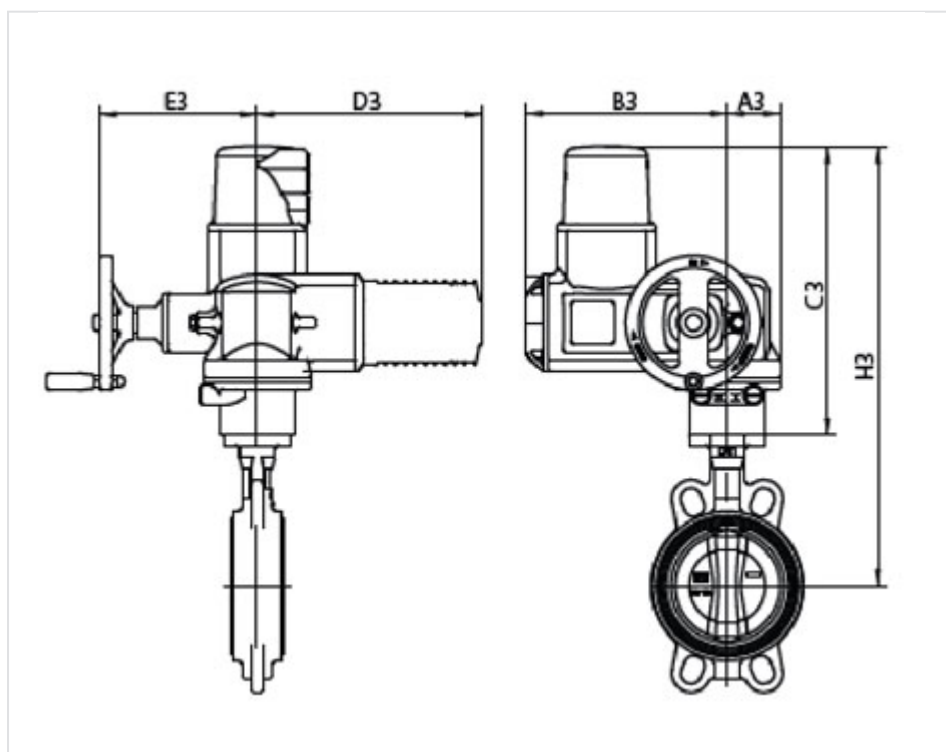
Commande manuelle avec réducteur type MDV et volant



DN		C	X	Réducteur type MDV avec volant							
mm	inch	mm	mm	Modèle	E4	H4	Y4	L4	M4	N	Masse
40	1 1/2"	33	76	0	125	198	252	128	43.5	50	2.9
50	2"	43	100	0	125	208	267	128	43.5	50	3.7
65	2 1/2"	46	108	0	125	223	289	128	43.5	50	3.8
80	3"	46	124	0	125	229	304	128	43.5	50	4.3
100	4"	52	147	0	125	253	358	128	43.5	50	5.2
125	5"	56	180	1	160	286	411	135	43.5	50	7.5
150	6"	56	206	1	160	298	434	135	43.5	50	8.7
200		60	257	1A	200	355	526	152	52.5	57	13.6
250	10"	68	324	2	250	442	652	222	61	70	24.0
300	12"	78	383	2	250	468	708	222	61	70	33.0
350	14"	78	437	2	250	498	761	222	61	70	39.0
400	16"	102	486	2A	300	572	880	278	69	72.5	64.6
450	18"	114	538	3	400	630	970	321	96.5	91.5	99.2

DN		C	X	Réducteur type MDV avec volant							
mm	inch	mm	mm	Modèle	E4	H4	Y4	L4	M4	N	Masse
500	20"	127	586	3	400	682	1062	321	96.5	91.5	132.0
600	24"	154	690	4	500	799	1239	408	137.5	140	205.0
700	28"	165	830	4	600	945	1435	424	137.5	140	325.0
800	32"	190	902	5	600	985	1550	456	137.5	156	404.0
900	36"	203	1010	6	700	1108	1718	510	180	156	557.0
1000	40"	216	1116	7	700	1183	1858	579	180	156	659.0
1100	44"	216	1215	7	700	1229	1962	579	180	156	786.0
1200	48"	254	1134	8	700	1310	2128	593	252	201	1128.0

Commande motorisée électrique type AUMA



PFA 10 bar

DN		Moteur électrique								
mm	pouce	Type	A3	B3	C3	D3	E3	H3	Masse	
40	1½"	SQ 05.2	92	210	207	215	119	320	10.0	

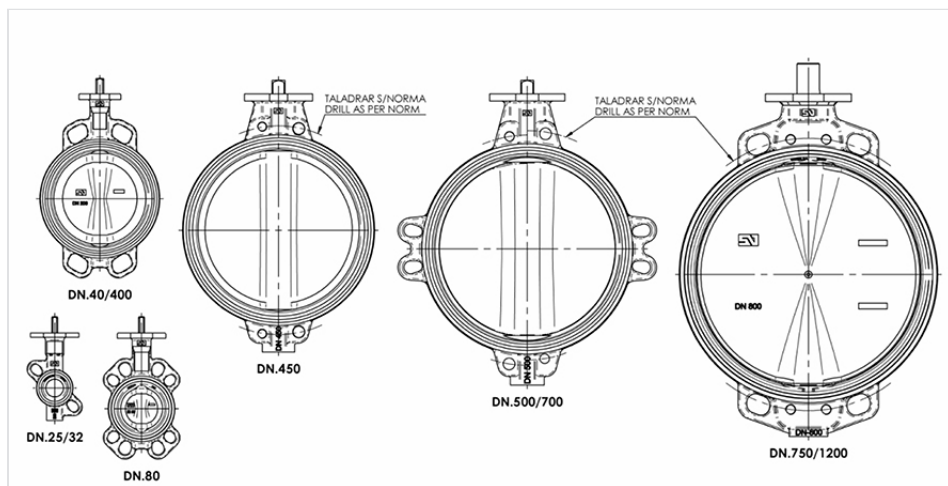
DN		Moteur électrique							
mm	pouce	Type	A3	B3	C3	D3	E3	H3	Masse
50	2"	SQ 05.2	92	210	207	215	119	327	10.7
65	2½"	SQ 05.2	92	210	207	215	119	342	10.9
80	3"	SQ 05.2	92	210	207	215	119	348	11.4
100	4"	SQ 05.2	92	210	207	215	119	372	12.3
125	5"	SQ 05.1	63	238	344	265	186	524	29.1
150	6"	SQ 05.1	63	238	344	265	186	537	30.3
200	8"	SQ 07.1	63	238	344	265	186	569	34.0
250	10"	SQ 10.1	80	248	361	265	191	643.5	47.5
300	12"	SQ 10.1	80	248	361	265	191	669	56.5
350	14"	SQ 10.1	80	248	361	265	191	699.5	62.4
400	16"	SQ 12.1	105	248	385	265	191	765	87.7
450	18"	GS100.3/VZ4.3 SA07.2	112.5	255	447	265	216	827.5	124.0
500	20"	GS100.3/VZ4.3 SA07.2	112.5	255	447	265	216	879.5	157.0
600	24"	GS100.3/VZ4.3 SA07.6	547	189	313	164	287	807	231.0
700	28"	GS125.3/VZ4.3 SA10.2	554	194	323	158	316	913	324.0
750	30"	GS125.3/VZ4.3 SA10.2	554	194	323	158	316	913	366.0
800	32"	GS125.3/VZ4.3 SA10.2	554	194	323	158	316	953	419.0
900	36"	GS160.3/GZ160.3(8:1) SA07.6	628	290	313	165	346	1008	575.0
1000	40"	GS160.3/GZ160.3(8:1) SA10.2	630	290	323	165	351	1093	698.0
1100	44"	GS160.3/GZ160.3(8:1) SA10.2	630	290	323	165	351	1138	819.0
1200	48"	GS200.3/GZ200.3(8:1) SA10.2	760	366	338	208	391	1213	1156.0

PFA 16 bar

DN		Moteur électrique							
mm	pouce	Type	A3	B3	C3	D3	E3	H3	Masse
40	1½"	SQ 05.2	92	210	207	215	119	320	10.0
50	2"	SQ 05.2	92	210	207	215	119	327	10.7
65	2½"	SQ 05.2	92	210	207	215	119	342	10.9
80	3"	SQ 05.2	92	210	207	215	119	348	11.4
100	4"	SQ 05.2	92	210	207	215	119	372	12.3
125	5"	SQ 05.1	63	238	344	265	186	524	29.1
150	6"	SQ 05.1	63	238	344	265	186	537	30.3
200	8"	SQ 07.1	63	238	344	265	186	569	30.0
250	10"	SQ 10.1	80	248	361	265	191	643.5	46.0

DN		Moteur électrique Type	A3	B3	C3	D3	E3	H3	Masse
mm	pouce								
300	12"	SQ 10.1	80	248	361	265	191	669	55.0
350	14"	SQ 10.1	105	248	385	265	191	723.5	65.0
400	16"	SQ 12.1	105	248	385	265	191	765	85.0
450	18"	GS100.3/VZ4.3 SA07.2	112.5	255	447	265	216	827.5	157.0
500	20"	GS100.3/VZ4.3 SA07.2	112.5	255	447	265	216	879.5	190.0
600	24"	GS100.3/VZ4.3 SA07.6	547	189	313	164	287	807	246.6
700	28"	GS125.3/VZ4.3 SA10.2	554	194	323	158	316	913	341.0
750	30"	GS125.3/VZ4.3 SA10.2	554	194	323	158	316	913	383.0
800	32"	GS160.3/GZ160.3(8:1) SA10.2	630	290	323	165	351	953	481.0
900	36"	GS160.3/GZ160.3(8:1) SA10.2	630	290	323	165	351	1018	591.0
1000	40"	GS200.3/GZ200.3(8:1) SA10.2	760	366	338	208	391	1108	793.0
1100	44"	GS200.3/GZ200.3(8:1) SA10.2	760	366	338	208	391	1153	914.0
1200	48"	GS200.3/GZ200.3(8:1) SA10.2	760	366	338	208	391	1213	1169.0

Compatibilité d'assemblage des brides

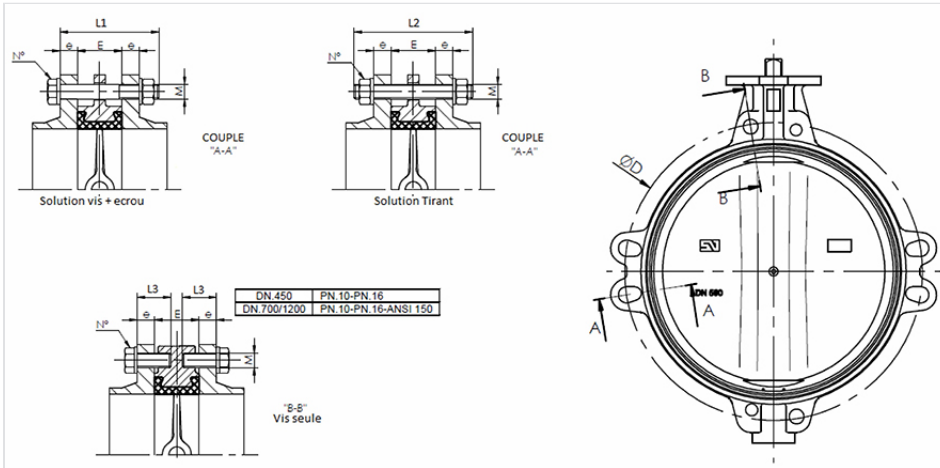


X : gamme standard - O : sous commande - N : pas possible

DN	25	32	40	50	65	80	100	125	150	200	250	300	350	400	450	500	600	700	800	900	1000	1100	1200	
PN6	O	X	X	O	X	X	O	X	X	X	X	X	X	O	O	O	O		O	O	O	O	O	O
PN10	X	X	X	X	X	X	X	X	X	X	X	X	X	X	X	X	X	X	X	X	X	X	X	X

DN	25	32	40	50	65	80	100	125	150	200	250	300	350	400	450	500	600	700	800	900	1000	1100	1200	
PN16	X	X	X	X	X	X	X	X	X	X	X	X	X	X	X	X	X	X	X	X	X	X	X	X
PN20	O	X	X	X	X	X	X	X	X	X	X	X	X	X	X	X								
ANSI 150 Lbs	O	X	X	X	X	X	X	X	X	X	X	X	X	X	X	X	X	0	X	X	0	0	0	0
AWWA	-	-	-	-	-	-	X	X	X	X	X	X	X	X	X	X	O	0	X	X	0	0	0	0
BS. cv_D	O	X	X	O	X	X	X	X	X	X	0	X	X	0	0	0	0			0				X
BS. E	O	X	X	O	X	X	X	X	X	X	X	X	0	X	0	0				0				X
JIS 5k	O	X	X	N	X	X	X	X	X	X	X	0	O	O	O	O	X	0	0	0	0	0	0	0
JIS 10k	O	X	X	X	X	X	X	X	X	X	X	0	X	X	X	X	X	X	0	X	X	X	X	X
JIS 16k	O	X	X	0	0	X	X	X	0	X	0	0	O	X	X	X	0		X	X	X	X	X	X
AS 2129 E	O	X	X	O	X	X	X	X	X	X	X	X	X	0	X	0	0	0	0	0	0	0	0	X

Choix de la visserie - Dimensions principales



DN	E	PN10					PN16					ANSI 150 Lbs				
		D	e	M	L	Nbre	D	e	M	L	Nbre	D	e	M	L	Nbre
40	33	110	16	M16	90	4	110	16	M16	90	4	98.4	17.5	W 1/2"	90	4
50	43	125	18	M16	100	4	125	18	M16	100	4	120.6	19.0	W 5/8"	100	4
65	46	145	18	M16	100	4	145	18	M16	100	4	139.7	22.2	W 5/8"	100	4
80	46	160	20	M16	110	8	160	20	M16	110	8	152.4	23.8	W 5/8"	110	4
100	52	180	20	M16	110	8	180	20	M16	110	8	190.5	23.8	W 5/8"	120	8

DN	E	PN10					PN16					ANSI 150 Lbs				
		D	e	M	L	Nbre	D	e	M	L	Nbre	D	e	M	L	Nbre
125	56	210	22	M16	120	8	210	22	M16	120	8	215.9	23.8	W 3/4"	130	8
150	56	240	22	M20	130	8	240	22	M20	130	8	241.3	25.4	W 3/4"	130	8
200	60	295	24	M20	130	8	295	24	M20	150	120	298.5	28.6	W 3/4"	140	8
250	68	350	26	M20	150	12	355	26	M24	150	12	361.9	30.2	W 7/8"	160	12
300	78	400	26	M20	160	12	410	28	M24	160	12	431.8	31.7	W 7/8"	170	12
350	78	460	26	M20	170	16	470	30	M24	170	16	476.2	34.9	W 1"	180	12
400	102	515	26	M24	180	16	525	32	M27	200	16	539.7	36.5	W 1"	210	16
450	114	565	26	M24	190	16	585	32	M27	210	16	577.8	39.5	W1.1/8"	230	16
450	114	-	-	M24	60	8	-	-	M27	60	8	-	-	-	-	-
500	127	620	28	M24	210	20	650	34	M30	320	20	635.0	46.0	W1.1/8"	250	20
600	154	725	28	M27	240	20	770	36	M33	260	20	749.3	47.6	W1.1/4"	280	20
700	165	840	30	M27	260	20	840	36	M33	270	20	863.5	V	W1.1/4"	310	24
700	165	840	30	M27	80	8	840	36	M33	85	8	863.5	52.5	W1.1/4"	110	8
800	190	950	32	M30	290	20	950	38	M36	310	20	978	57	W1.1/2"	340	24
800	190	950	32	M30	110	8	950	38	M36	80	8	978	57	W1.1/2"	95	8
900	203	1050	34	M30	310	24	1050	40	M36	330	24	1086	60	W1.1/2"	370	28
900	203	1050	34	M30	100	8	1050	40	M36	100	8	1086	60	W1.1/2"	110	8
1000	216	1160	34	M33	325	24	1170	42	M39	345	24	1200	63.5	W1.1/2"	390	32
1000	216	1160	34	M33	95	8	1170	42	M39	100	8	1200	63.5	W1.1/2"	120	8
1100	216	1270	38	M33	330	28	1270	48	M39	360	28	1314.5	101	W1.1/2"	465	36
1100	216	1270	38	M33	100	8	1270	48	M39	110	8	1314.5	101	W1.1/2"	150	8
1200	254	1380	38	M36	375	26	1390	48	M45	395	28	1422	108	W1.1/2"	475	40
1200	254	1380	38	M36	110	8	1390	48	M45	115	8	1422	108	W1.1/2"	165	8

Conditionnement

DN	Vannes avec levier par caisse	
mm	WAFER S20	Dimensions de la caisse
32	180	1200 x 800 x800
40	180	
50	160	
65	140	
80	130	
100	120	

DN	Vannes avec levier par caisse	
mm	WAFER S20	Dimensions de la caisse
125	80	
150	80	
200	60	
250	14	
300	14	

DN	Vannes avec réducteur par caisse	
mm	WAFER S20	Dimensions de la caisse
32	110	1200 x 800 x800
40	110	
50	110	
65	100	
80	100	
100	90	
125	60	
150	60	
200	40	
250	14	
300	14	
350	14	
400	10	
450	5	
500	5	
600	4	
700	3	
800	2	
900	2	
1000	1	1600 x 1350 x 400
1200	1	
1400		
1600		

Valeurs ajoutées



A) Palier

Assure l'alignement de l'axe, réduisant le couple de manœuvre.
Le joint anti-poussière empêche l'entrée de pollution externe.

B) Dessin du corps

La partie supérieure allongée facilite le montage/démontage des accessoires de la vanne même montée entre brides.

C) Papillon sphérique

La surface de contact du papillon avec la manchette est totalement sphérique. Cela proportionne un frottement très doux qui réduit sensiblement le couple de manœuvre, améliore l'étanchéité de la vanne et diminue la friction spécialement en zones d'axes, triplant ainsi la vie du siège.

D) Interchangeabilité

Tous les composants de la vanne sont démontables et interchangeables avec la RAP Wafer

Conformité aux normes

Société : concepteur et fabricant avec système de Management Quality ISO 9001 par AENOR n° ES 0780 / 1997

Produit

Conforme aux normes NF EN1074-1 et 2 par la DVGW (jusqu'à DN700). En cours pour le reste de la gamme.

Dimensions

NF EN 593 : Vannes métalliques à papillon

NF EN 558-1 : Dimensions face à face série 20

EN ISO 5752 : Vannes métalliques pour réseau de tuyau à brides. Tableau 5 série courte.

API 609 : Robinets à Papillon Bride-Bride, Lug et Wafer

NF EN 1092-2 : Brides de raccordement à la tuyauterie en fonte

Matériaux : NF EN 1503-3 : Vannes. Matériaux pour corps, couvercles, chapeaux en fonte

Raccordement des commandes

EN ISO 5210 : multi-tours

EN ISO 5211 : à fraction de tour

Montage entre brides

ISO PN10, DIN 2632 PN10, EN-1092 PN10, NFE 29222 PN10

Identification : EN ISO 5209 : Marquage

Essais

EN ISO 5208 : Pression d'épreuve (Ratio A – Aucune fuite admise)

EN 12 266-1 : Etanchéité : essais sous pression (Ratio A-Aucune fuite)

Alimentarité

ACS pour l'ensemble des Robinets à Papillon Wafer du DN32 au DN900 mm conforme à l'arrêté du 29 mai 1997 modifié et à la circulaire du Ministère de la santé Française DGS/SD7 A 2002 n° 571 de 25 novembre 2002.

Conforme au règlement de la DVGW allemand n° 6201CM0237

Traçabilité



Le système de traçabilité de la vanne à papillon Wafer, permet depuis la sortie de l'usine, jusqu'au dernier jour de vie, d'obtenir toute l'information relative au produit : origine et qualité des revêtements et matériaux, fabrication, résultats des inspections et de test hydrauliques, ...

Dès que la commande est dans le système informatique, une programmation de fabrication se déclenche. Automatiquement un numéro de fabrication est attribué à cette vanne. La feuille de fabrication sera identifiée avec ce numéro. Cette feuille va contenir toute l'information du procédé de fabrication et d'inspection de la vanne. A la fin, deux étiquettes autocollantes avec le numéro identifiant vont être placées sur le corps et sur la bride supérieure de la vanne.

Assemblage

La feuille de procédé est identifiée avec le numéro interne. Cette feuille a autant d'étiquettes que de vannes à assembler. Cette étiquette identifie le responsable du montage et les problèmes arrivés pendant l'assemblage. Le document contient les composants de la vanne dans le cas d'un certificat 3.1.

Tests hydrauliques

Étiquette identifiant l'inspecteur et les résultats des tests. Toute remarque arrivée pendant les tests ainsi que le couple de fermeture sont indiqués.

Marquage fonte

Corps et papillon : Fabricant et type de matériel

Marquage (identification/étiquette)

- Aspect normatif et traçabilité : sur tous les RAP (les deux étiquettes)
 - 1.- **Étiquette CE**: Colée sur le frontal du corps

Type: LUGN(W) - 3	Seat: N
DN: 0600	
PN(bar): 16	
Drill: PN 16	
O.T.: 13A06145	
Ref:	
 - 2.- **Étiquette rectangulaire protégée**: Colée sur la bride du corps

A 06-145 13

- Aspect commercial: tous les RAP (une seule étiquette à choisir)
 - 3.- **Gamme de base marque PAM**: Colée sur le frontal du corps

PAM	SAINT-GOBAIN
EN1074-1 & 2	
 - 4.- **RAP special alimentaire conforme DVGW**: Colée sur le frontal du corps

PAM	SAINT-GOBAIN
HYDRO	EN 1074
- Cas special : uniquement sur les RAP en conformité avec l'ATEX
 - 5.- **Étiquette ATEX**: Colée sur le frontal du corps

EN 18252	ATEX
II 2GD cX	



Foundry marking

Body and disc: manufacturer and type of material.

Caractéristiques hydrauliques

La perte de charge Δp dans le robinet est exprimée au moyen de K_v qui est le débit, à une température de 20°C, traversant le robinet en provoquant une perte de charge de 1 bar.

Dans le cas de l'eau, nous avons la relation simplifiée suivante avec Q en m^3/h et K_v en m^3/h , Δp en bar

$$K_v = \frac{Q}{\sqrt{\Delta P}}$$

Valeurs de Kv en fonction du degré d'ouverture de la vanne

DN	Degré d'ouverture du papillon							
	25	30	40	50	60	70	80	90
40	2.5	4.3	9	15	22	39	60	68
50	5	7.7	14	23	45	60	90	112
60-65	8.6	12.9	22	36	70	90	138	172
80	13	19	33	54	110	138	207	258
100	24	36	63	103	200	260	410	474
125	52	76	133	215	420	540	860	970
150	146	125	215	353	690	890	1420	1680
200	146	215	360	603	1120	1510	2350	2800
250	224	336	580	990	1850	3190	3700	4310
300	327	475	860	1380	2670	3490	5215	6465
350	430	645	1120	1896	3535	4395	6980	8620
400	560	775	1465	2285	4395	5600	9310	10775
450	775	1077	1980	3190	6120	7930	12700	15086
500	970	1380	2415	3965	7500	9900	15085	18965
600	1293	1895	3275	5260	10130	14225	20700	24137
700	1350	1990	3860	5980	10600	17100	25300	36000
800	1600	2200	4500	8200	12500	20000	29000	44000
900	1800	2300	6100	10400	17500	29000	42000	58000
1000	2500	3800	8700	13500	23000	37500	59200	80500
1100	4450	6350	10560	18210	28650	54560	72540	97586
1200	5400	7800	12500	22600	35500	61500	82000	110500

Caractéristiques mécaniques

Couple de manœuvre en Nm nécessaire à la fermeture en fonction de la pression différentielle. Ces couples ont été testés pour la gamme standard avec de l'eau à 20°C, montage optimal et manchette en EPDM.

bar	DN 40	DN 50	DN 65	DN 80	DN 100	DN 125	DN 150	DN 200	DN 250	DN 300	DN 350	DN 400	DN 450	DN 500	DN 600	DN 700	DN 800	DN 900	ND 1000	DN 1200
	3	5	5	15	17	22	39	48	90	126	161	245	520	590	840	1000	1650	2300	4700	6500
6	6	7	16	20	29	46	75	120	210	270	300	624	1120	1390	2200	3300	4600	6800	8500	12000

bar	DN	DN	DN	DN	DN	DN	DN	DN	DN	DN	DN	DN	DN	DN	DN	DN	DN	DN	ND	DN
	40	50	65	80	100	125	150	200	250	300	350	400	450	500	600	700	800	900	1000	1200
10	9	13	20	23	42	72	90	140	270	390	500	897	1450	1800	3450	5000	6500	8500	11500	15500
16	15	17	25	28	50	85	110	215	350	560	950	1400	1950	2500	3800	5860	9500	11500	15000	22000

Produits associés



Mécanisme de manoeuvre
pneumatique pour RAP
Wafer et Lug