

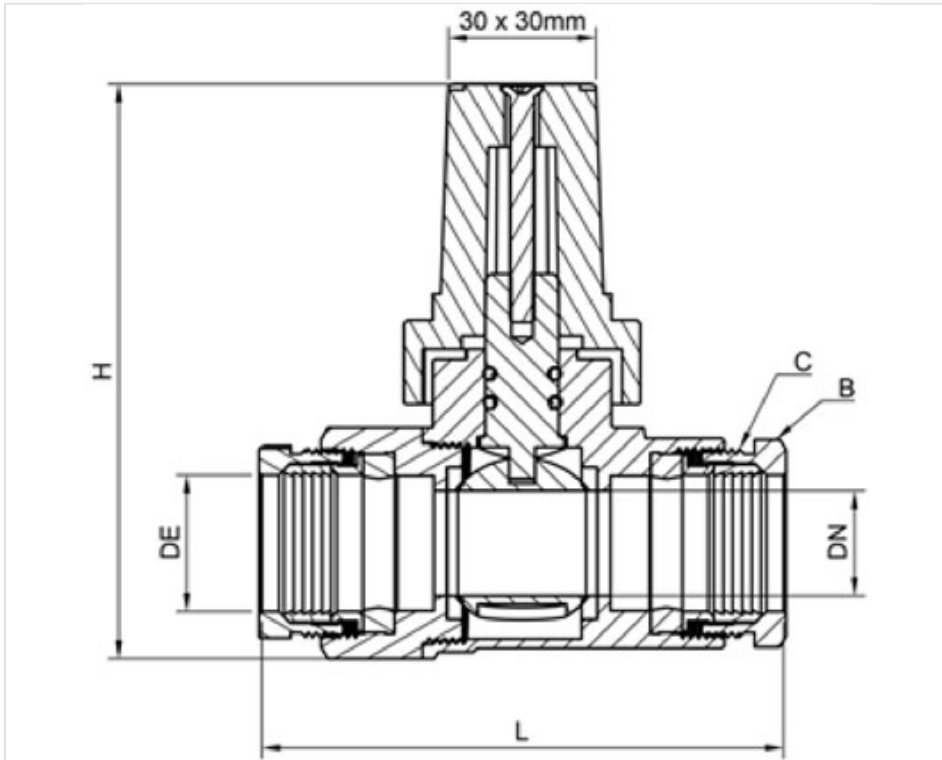
Robinet d'arrêt laiton NEXUS-STOP



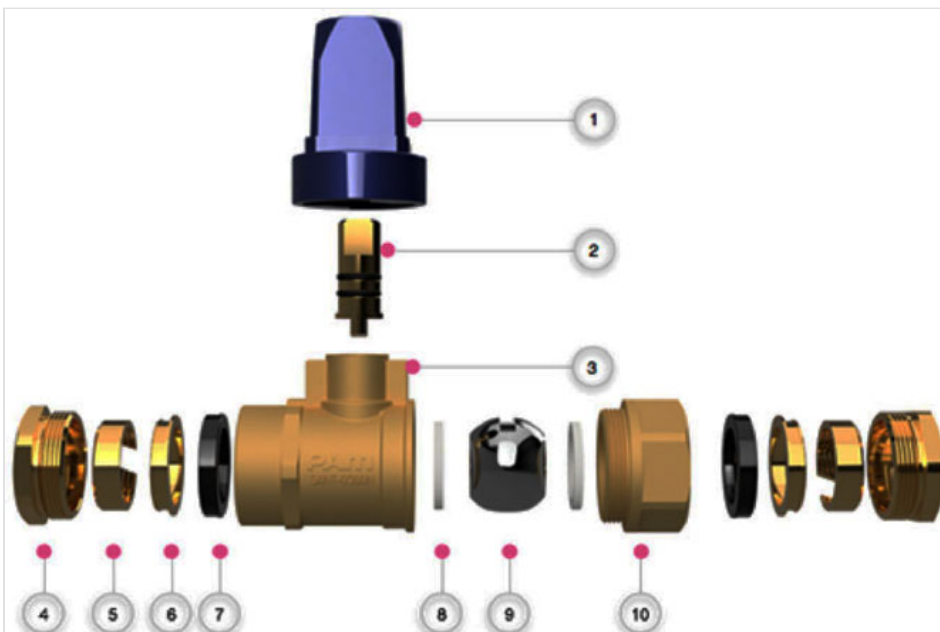
FAH = chapeau bleu - FSH = chapeau noir

DN	DN/OD	Sens de fermeture	B (mm)	C	H (mm)	L (mm)	Masse (kg)	Référence
20	25	FAH	36	M36 X 1.5	109	98	0,81	RAF320ARAR
32	40	FAH	57	M55 X 2.3	128	129	1,62	RAF332ARAR
40	50	FSH	66	M64 X 2.3	139	148	2,16	RAF340SRAR

(*) merci de nous contacter



Matériaux et revêtements



Item	Désignation	Matériau	Revêtement
1	Chapeau d'ordonnanc	Fonte GS 400-15	Epoxy poudre 60 microns mini (FAH : bleu - FSH : noir)
2	Tige	Laiton	
3	Corps		
4	Ecrou de serrage	Laiton	
5	Bague fendue	Laiton	
6	Rondelle clipsée	Laiton	
7	Joint	Nitrile NBR	
8	Bague	PTFE	
9	Sphère	Laiton	Chromé
10	Ecrou	Laiton	

Emballage

DN	Carton	Quantité/carton
20	39 x 30 x 20 cm	21 pcs
25	39 x 30 x 20 cm	12 pcs
32	39 x 30 x 20 cm	10 pcs
40	39 x 30 x 20 cm	12 pcs

Composants de rechange

La jonction côté tupe PE est proposée en pièce de rechange (items 7 à 10 sur la page précédente).

DN	Référence
20	ECPE25D200
25	ECPE32D300
32	ECPE40D400
40	ECPE50D500

Voir la fiche : [Raccord KLIPS pour robinet NEXUS](#)