

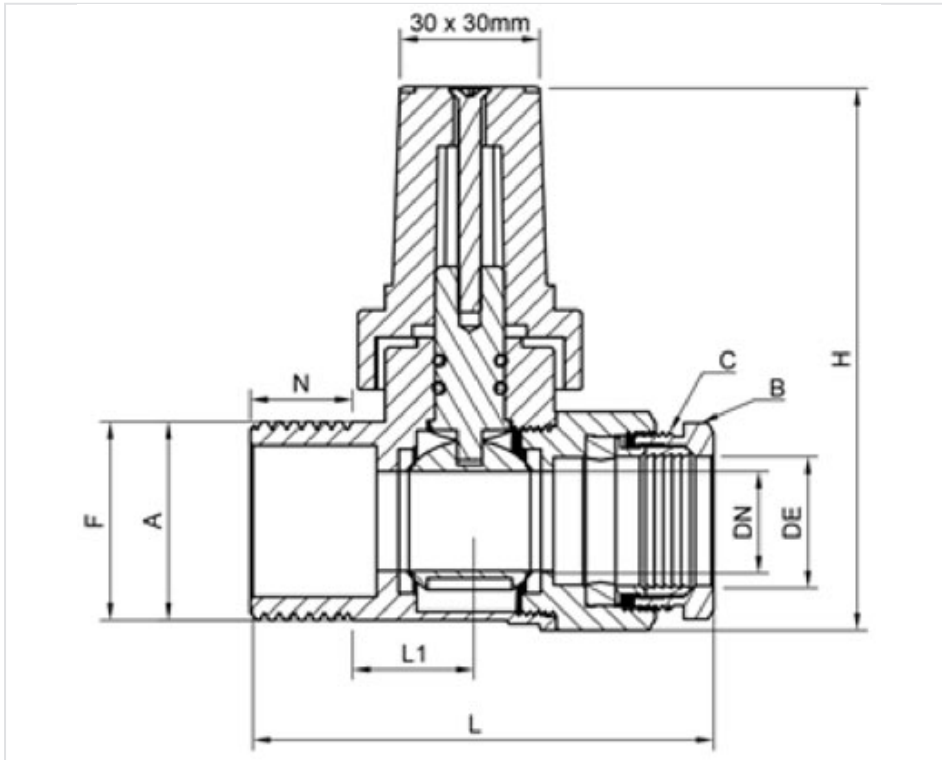
## Robinet de branchement laiton NEXUS à prise latérale



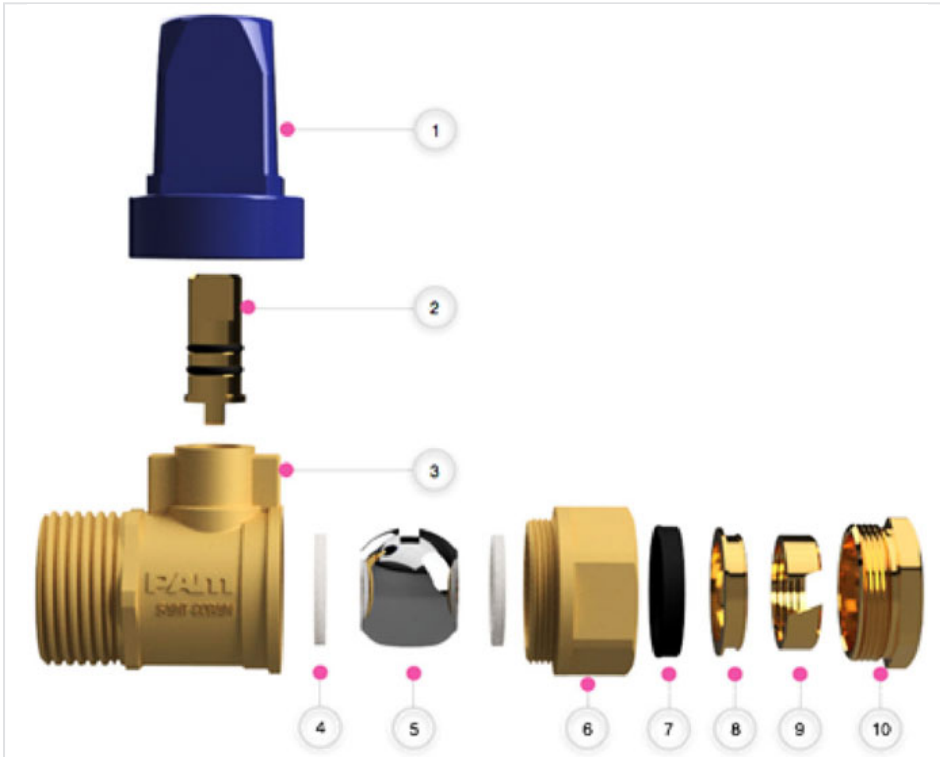
Ce robinet peut être utilisé pour effectuer un perçage en charge de la canalisation.

FAH = chapeau bleu - FSH = chapeau noir

DN	DN/OD	Sens de fermeture	Filetage	B (mm)	C	F (mm)	H (mm)	L (mm)	L1 (mm)	N (mm)	Masse (kg)	Référence
20	25	FAH	M40	36	M36 X 1.5	40	109,5	92	44	22	0,79	RPF320APPL
20	25	FSH	M40	36	M36 X 1.5	40	109,5	92	44	22	0,79	RPF320SPPL
25	32	FAH	M40	47	M45 X 1.5	43	116	100	22,5	22	0,87	RPF325APPL
25	32	FAH	M55	45	M45 X 1.5	55	118	107	47,5	25	0,94	RPF325AGPL
25	32	FSH	M40	47	M45 X 1.5	43	116	100	22,5	22	0,87	RPF325SPPL
25	32	FSH	M55	45	M45 X 1.5	55	118	107	47,5	25	0,94	RPF325SGPL
32	40	FAH	M55	57	M55 X 2.3	56	123	122	33,5	25	1,43	RPF332AGPL
32	40	FSH	M55	57	M55 X 2.3	56	123	122	33,5	25	1,43	RPF332SGPL
40	50	FAH	M55	66	M64 X 2.3	65,5	138	128,5	29,5	25	1,67	RPF340AGPL
40	50	FSH	M55	66	M64 X 2.3	65,5	138	128,5	29,5	25	1,67	RPF340SGPL



## Matériaux et revêtements



Item	Désignation	Matériau	Revêtement
1	Chapeau d'ordonnance	Fonte GS 400-15	Epoxy poudre 60 microns mini (FAH : bleu - FSH : noir)
2	Tige	Laiton	
3	Corps	Laiton	
4	Bague	PTFE	
5	Sphère	Laiton	Chromé
6	Écrou	Laiton	
7	Joint	Nitrile NBR	
8	Rondelle clipsée	Laiton	
9	Bague fendue	Laiton	
10	Ecrou de serrage	Laiton	

## Emballage

DN	Carton	Quantité/carton
20	33 x 23 x 15 cm	21 pcs
25 PB	33 x 23 x 15 cm	18 pcs
25 GB	33 x 23 x 15 cm	16 pcs
32	33 x 23 x 15 cm	10 pcs
40	39 x 30 x 20 cm	12 pcs

## Conseils de pose

Respecter strictement l'ordre des étapes et opérations indiquées sur la notice de pose du robinet

- Il est interdit de visser un robinet sur un collier déjà monté sur la canalisation. Risque de fissuration du laiton ou d'absence d'étanchéité en fonction du couple de serrage.
- Le serrage de la vis de blocage doit être effectué avec le plus grand soin. Risque de fissuration du laiton.

## Composants de rechange

La jonction côté tupe PE est proposée en pièce de rechange (items 7 à 10 sur la page précédente).

DN	Référence
20	ECPE25D200
25	ECPE32D300
32	ECPE40D400
40	ECPE50D500

Voir la fiche : [Raccord KLIPS pour robinet NEXUS](#)