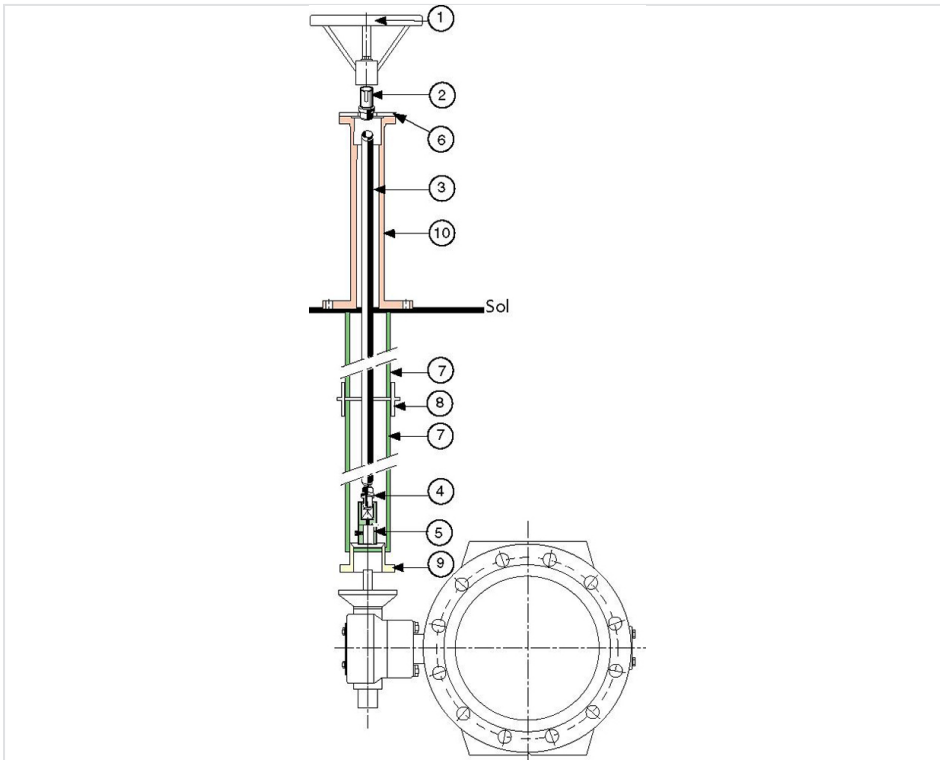


Vanne papillon motorisable - Commande par volant sur colonnette

Long title	Masse	Référence
COLONNETTE POUR MOTORISATION H=600MM Ø20 F10 + KIT DE FIXATION : BOULONS HM16X75 ZINGUES ET VIS HM 10X30 A2	17,00 kg	162156
COLONNETTE POUR MOTORISATION H=600MM Ø30 F14 + KIT DE FIXATION : BOULONS HM16X75 ZINGUES ET VIS HM 16X40 A2	28,00 kg	162157
COUVERCLE DE PROTECTION ACIER DE BRIDE MOTORISABLE F10 AVEC VIS CHC HM 10X35 + ECROUS HM10 ZINGUES	1,25 kg	162295
COUVERCLE DE PROTECTION ACIER DE BRIDE MOTORISABLE F14 AVEC VIS CHC HM 16X40 + ECROUS HM16 ZINGUES	1,25 kg	184276
EMBOUT CARRE 28,4X28,4MM POUR TIGE DE MANŒUVRE DIAM 33X42MM EN ACIER GALVANISE	0,98 kg	162077
EMBOUT CARRE 28,4X28,4MM POUR TIGE DE MANŒUVRE DIAM 50X60MM EN ACIER GALVANISE	0,98 kg	163358
EMBOUT CYLINDRIQUE DIAM 20MM POUR TIGE DE MANŒUVRE DIAM 33X42MM AVEC CLAVETTE EN ACIER GALVANISE	0,39 kg	162165
EMBOUT CYLINDRIQUE DIAM 30MM POUR TIGE DE MANŒUVRE DIAM 50X60MM AVEC CLAVETTE EN ACIER GALVANISE	1,07 kg	162166
MANCHON CARRE 28X28 AVEC GOUPILLE CANNELEE ET GOUPILLE FENDUE POUR COLONNETTE	0,81 kg	RAA28GP
TIGE DE MANOEUVRE DIAMETRE 33X42MM LONGUEUR 1500MM EN ACIER GALVANISE	4,60 kg	162193
TIGE DE MANOEUVRE DIAMETRE 33X42MM LONGUEUR 3000MM EN ACIER GALVANISE	9,30 kg	162088
TIGE DE MANOEUVRE DIAMETRE 33X42MM LONGUEUR 4500MM EN ACIER GALVANISE	14,00 kg	162231
TIGE DE MANOEUVRE DIAMETRE 33X42MM LONGUEUR 6000MM EN ACIER GALVANISE	18,60 kg	162090
TIGE DE MANOEUVRE DIAMETRE 50X60MM LONGUEUR 1500MM EN ACIER GALVANISE	10,20 kg	162194
TIGE DE MANOEUVRE DIAMETRE 50X60MM LONGUEUR 3000MM EN ACIER GALVANISE	20,40 kg	162229
TIGE DE MANOEUVRE DIAMETRE 50X60MM LONGUEUR 4500MM EN ACIER GALVANISE	30,60 kg	162232
TIGE DE MANOEUVRE DIAMETRE 50X60MM LONGUEUR 6000MM EN ACIER GALVANISE	40,80 kg	162140

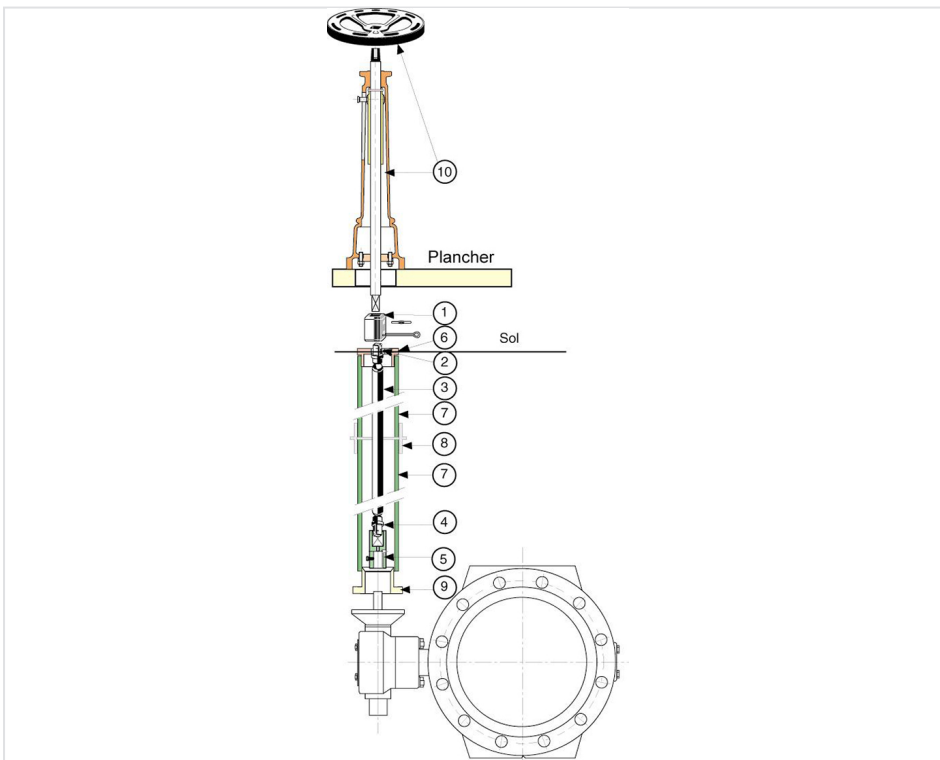
Montage sur colonnette sans indicateur - allonge 3 à 6 m avec tube 33/42 (Ø20) ou 50/60 (Ø30)



Item	Désignation	Nbre	Référence
1	Volant (livré avec colonnette) - Voir fiche VIGBVXXVAC625	1	VIGBVXXVAC625
2	Embout à souder cylindrique avec clavette - Ø 20	1	162165
2	Embout à souder cylindrique avec clavette - Ø 30	1	162166
3	Tube de manoeuvre longueur 3 m - Ø 20 (33/42)	1	162088
3	Tube de manoeuvre longueur 3 m - Ø 30 (50/60)	1	162229
3	Tube de manoeuvre longueur 4,5 m - Ø 20 (33/42)	1	162231
3	Tube de manoeuvre longueur 4,5 m - Ø 30 (50/60)	1	162232
3	Tube de manoeuvre longueur 6 m - Ø 20 (33/42)	1	162090
3	Tube de manoeuvre longueur 6 m - Ø 30 (50/60)	1	162140
4	Embout à souder carré de 28 - Ø 20 (33/42)	1	162077
4	Embout à souder carré de 28 - Ø 30 (50/60)	1	163358
5	Manchon alésé Ø 20 ou Ø 30 - Voir fiche VIGBVXXVAC600	1	VIGBVXXVAC600
6	Plaque de protection avec visserie fixation sur colonnette - Ø 20 (F10)	1	162295

Item	Désignation	Nbre	Référence
6	Plaque de protection avec visserie fixation sur colonnette - Ø 30 (F14)		184276
7	Colonnette sans indicateur - H = 600 mm - Ø 20 (F10)	1	162156
7	Colonnette sans indicateur - H = 600 mm - Ø 30 (F14)	1	162157

Montage sur colonnette avec indicateur - allonge 1,5 à 6 m avec tube 33/42 (Ø 20) ou 50/60 (Ø 30)



Item	Désignation	Nbre	Référence
1	Manchon carré 28x28 (livré avec colonnette)	1	RAA28GP
2	Embout à souder Carré de 28 - Ø 20 (33/42)	1	162077
2	Embout à souder Carré de 28 - Ø 30 (50/60)	1	163358
3	Tube de manoeuvre longueur 1,5 m - Ø 20 (33/42)	1	162193
3	Tube de manoeuvre longueur 1,5 m - Ø 30 (50/60)	1	162194
3	Tube de manoeuvre longueur 3 m - Ø 20 (33/42)	1	162088
3	Tube de manoeuvre longueur 3 m - Ø 30 (50/60)	1	162229
3	Tube de manoeuvre longueur 4,5 m - Ø 20 (33/42)	1	162231

Item	Désignation	Nbre	Référence
3	Tube de manoeuvre longueur 4,5 m - Ø 30 (50/60)	1	162232
3	Tube de manoeuvre longueur 6 m - Ø 20 (33/42)	1	162090
3	Tube de manoeuvre longueur 6 m - Ø 30 (50/60)	1	162140
4	Embout à souder carré de 28 - Ø 20 (33/42)	1	162077
4	Embout à souder carré de 28 - Ø 30 (50/60)	1	163358
5	Manchon alésé Ø 20 ou Ø 30 - Voir fiche VIGBVXXVAC600	1	VIGBVXXVAC600
6	Colonnette avec indicateur livrée avec volant - H = 800 mm - Voir fiche VIGBVXXVAC725	1	VIGBVXXVAC725