

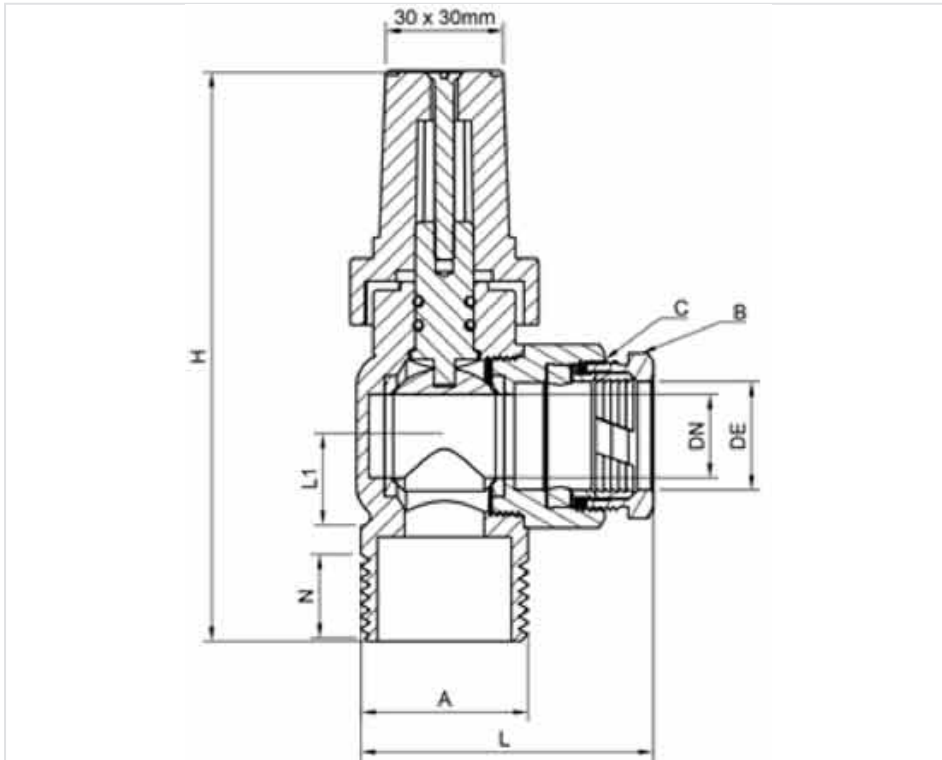
## Robinet de branchement laiton NEXUS à prise par le dessus



FAH = chapeau bleu - FSH = chapeau noir

**Attention :** Ce robinet ne peut pas être utilisé pour effectuer un perçage en charge de la canalisation

DN	DN/OD	Sens de fermeture	Filetage	B (mm)	C (mm)	H (mm)	L (mm)	L1 (mm)	N (mm)	Masse (kg)	Référence
20	25	FAH	M40	36	M36 X 1.5	138	71	28	22	0,96	RPFV20APDS
20	25	FSH	M40	36	M36 X 1.5	138	71	28	22	0,96	RPFV20SPDS
25	32	FAH	M40	47	M45 X 1.5	141	79	28	22	1,08	RPFV25APDS
25	32	FSH	M40	47	M45 X 1.5	141	79	28	22	1,08	RPFV25SPDS
32	40	FAH	M55	57	M55 X 2.3	163	98,5	62	25	1,90	RPFV32AGDS
32	40	FSH	M55	57	M55 X 2.3	163	98,5	62	25	1,90	RPFV32SGDS
40	50	FAH	M55	66	M64 X 2.3	174	114,5	67	25	2,40	RPFV40AGDS
40	50	FSH	M55	66	M64 X 2.3	174	114,5	67	25	2,40	RPFV40SGDS



## Matériaux et revêtements



Item	Désignation	Matériau	Revêtement
1	Chapeau d'ordonnanc	Fonte GS 400-15	Epoxy poudre 60 microns mini (FAH : bleu - FSH : noir)
2	Tige	Laiton	
3	Corps	Laiton	
4	Bague	PTFE	
5	Sphère	Laiton	Chromé
6	Ecrou	Laiton	
7	Joint	Nitrile NBR	
8	Rondelle clipsée	Laiton	
9	Bague fendue	Laiton	
10	Ecrou de serrage	Laiton	

## Conseils de pose

Respecter strictement l'ordre des étapes & opérations indiquées sur la notice de pose du robinet

- Il est interdit de visser un robinet sur un collier déjà monté sur la canalisation. Risque de fissuration du laiton ou d'absence d'étanchéité en fonction du couple de serrage.
- Le serrage de la vis de blocage doit être effectué avec le plus grand soin. Risque de fissuration du laiton.