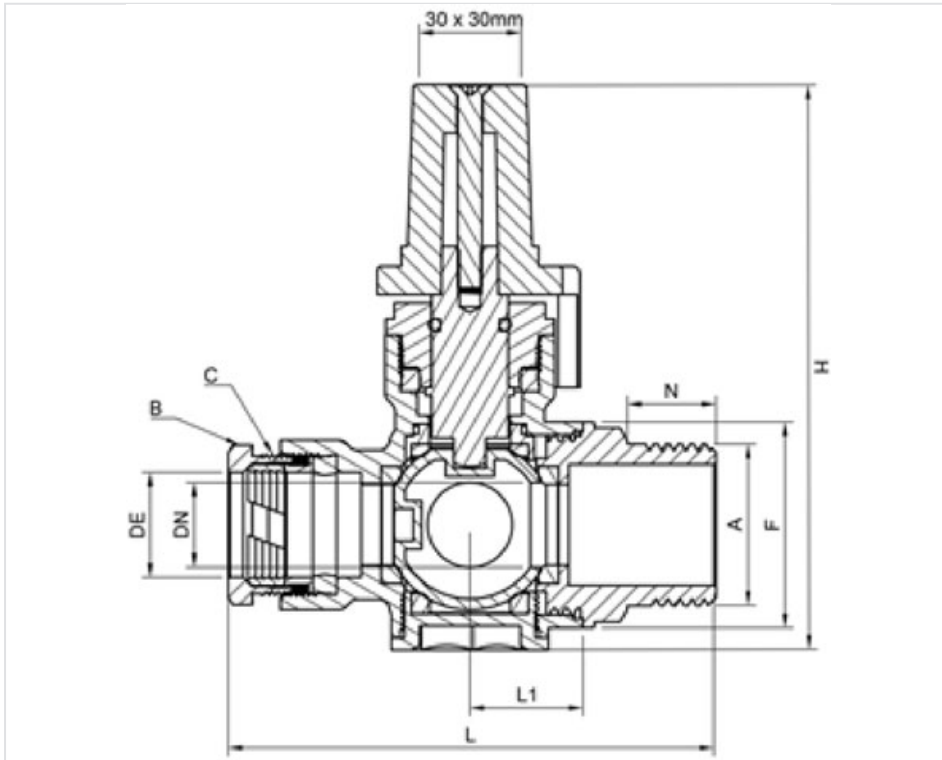


## Robinet de branchement laiton NEXUS-Universel

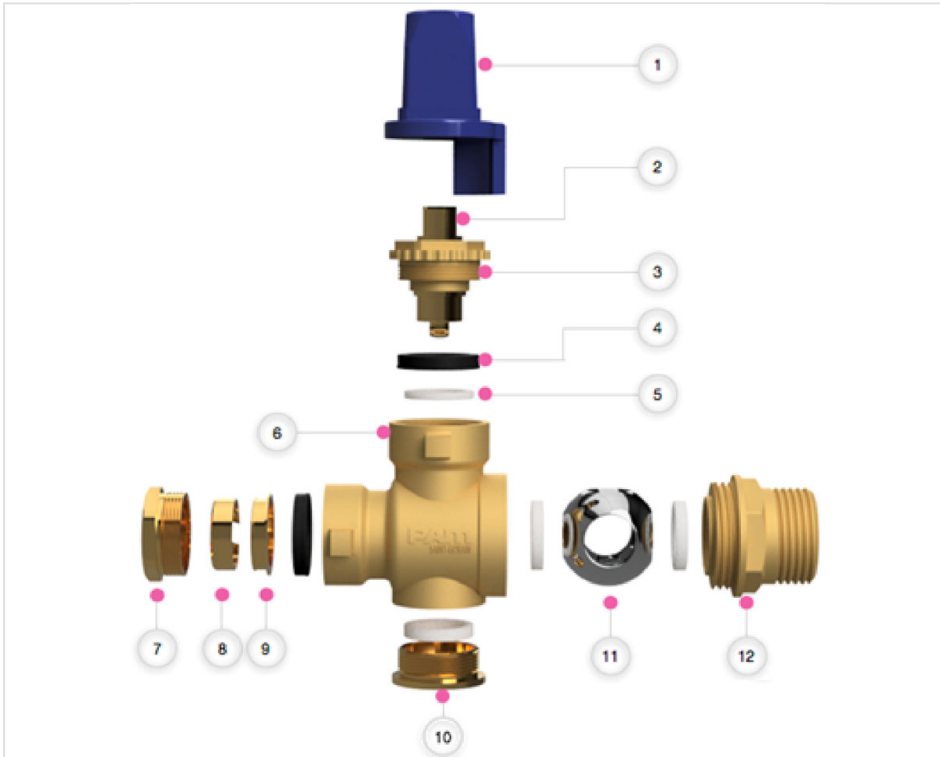


FAH = chapeau bleu - FSH = chapeau noir

DN	DN/OD	Sens de fermeture	Filetage	B (mm)	C	F (mm)	H (mm)	L (mm)	L1 (mm)	N (mm)	Masse (kg)	Référence
20	25	FAH	M40	36	M36 X 1.5	51	140	121	28	22	1,46	RMU320APUN
20	25	FSH	M40	36	M36 X 1.5	51	140	121	28	22	1,46	RMU320SPUN
25	32	FAH	M40	47	M45 X 1.5	57	149	133,5	30	22	1,90	RMU325APUN
25	32	FSH	M40	47	M45 X 1.5	57	149	133,5	30	22	1,90	RMU325SPUN
32	40	FAH	M55	57	M55 X 2.3	68	169	157,5	36	25	2,86	RMU332AGUN
32	40	FSH	M55	57	M55 X 2.3	68	169	157,5	36	25	2,86	RMU332SGUN
40	50	FAH	M55	66	M64 X 2.3	84	189	175,5	42	25	4,24	RMU340AGUN
40	50	FSH	M55	66	M64 X 2.3	84	189	175,5	42	25	4,24	RMU340SGUN



## Matériaux et revêtements



Item	Désignation	Matériau	Revêtement
1	Chapeau d'ordonnance	Fonte GS 400-15	Epoxy poudre 60 microns mini (FAH : bleu - FSH : noir)
2	Tige	Laiton	
3	Ecrou de tige	Laiton	
4	Joint	Nitrile NBR	
5	Bague	PTFE	
6	Corps	Laiton	
7	Ecrou	Laiton	
8	Bague fendue	Laiton	
9	Rondelle clipsée	Laiton	
10	Bouchon d'embase	Laiton	
11	Sphère	Laiton	Chromé
12	Ecrou	Laiton	

## Emballage

DN	Carton	Quantité/carton
20	33 x 23 x 15 cm	16 pcs
25	33 x 23 x 15 cm	12 pcs
32	39 x 30 x 20 cm	5 pcs
40	39 x 30 x 20 cm	5 pcs

## Conseils de pose

Respecter strictement l'ordre des étapes et opérations indiquées sur la notice de pose du robinet

- Il est interdit de visser un robinet sur un collier déjà monté sur la canalisation. Risque de fissuration du laiton ou d'absence d'étanchéité en fonction du couple de serrage.
- Le serrage de la vis de blocage doit être effectué avec le plus grand soin. Risque de fissuration du laiton.

## Composants de rechange

La jonction côté tupe PE est proposée en pièce de rechange (items 7 à 10 sur la page précédente).

DN	Référence
20	ECPE25D200
25	ECPE32D300
32	ECPE40D400
40	ECPE50D500

Voir la fiche : [Raccord KLIPS pour robinet NEXUS](#)