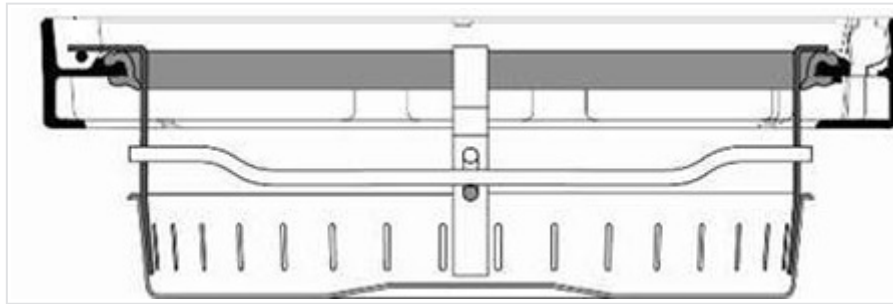


Seau à boue - Regards VIATOP



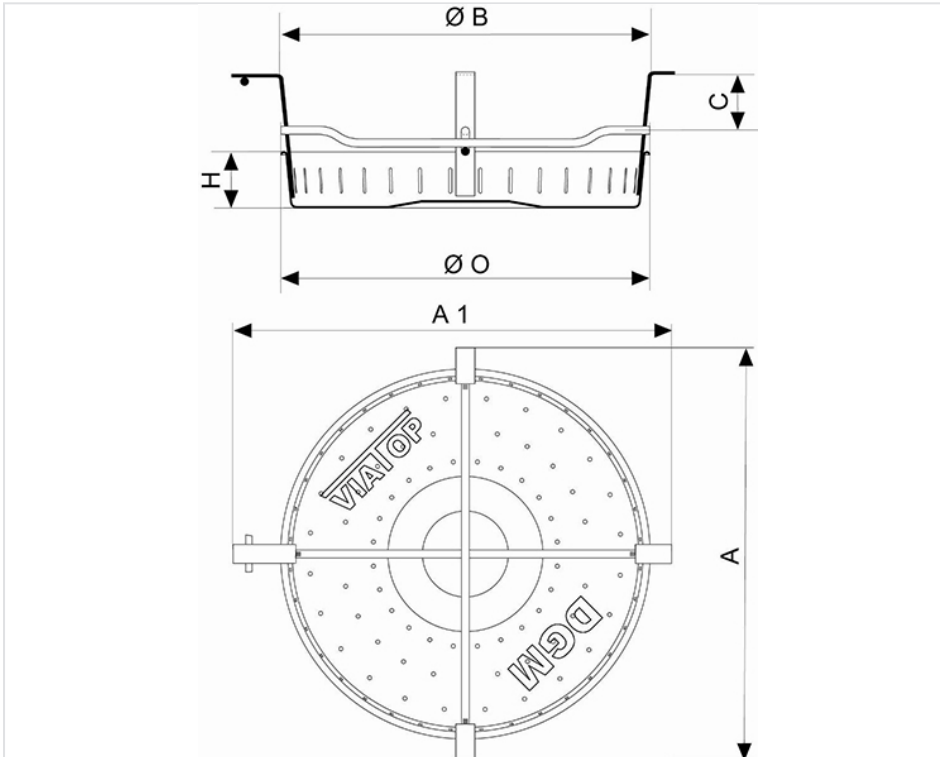
Les versions ventilées des regards VIATOP peuvent être équipées d'un seau à boue en acier galvanisé comportant 3 ou 4 pattes de suspension reposant sur le joint.

Une de ces pattes peut être équipée d'un détrompeur et doit, dans ce cas, être placée dans le boîtier d'ouverture.

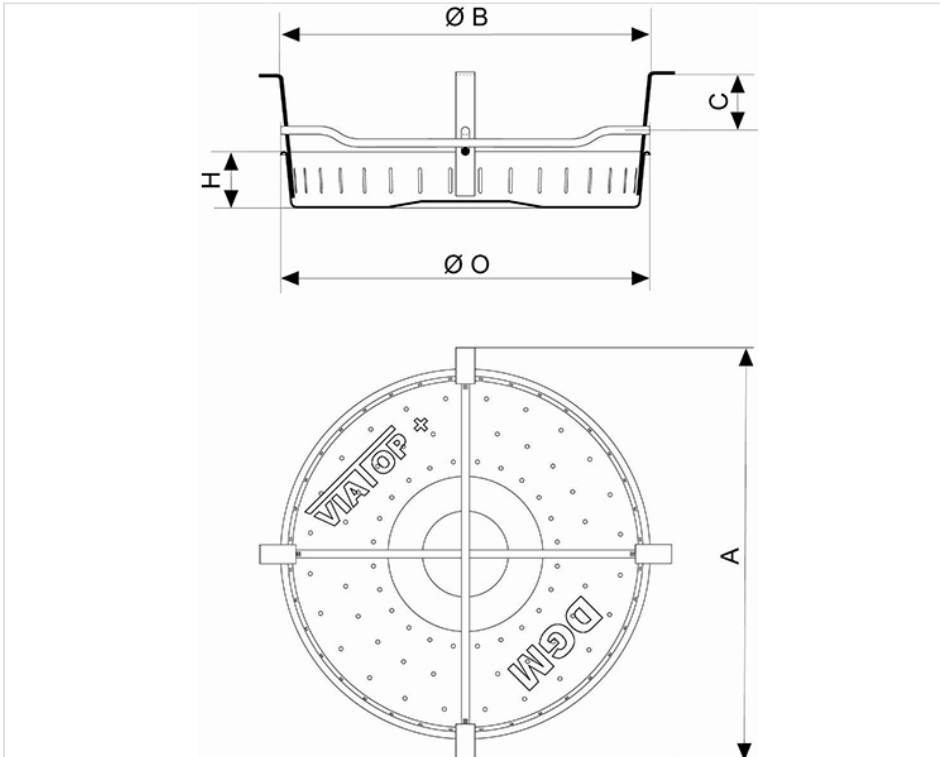
Les tampons des regards VIATOP ventilés possèdent des encoches dans leur jupe permettant de supprimer toutes interactions entre le tampon et le seau à boue. Il existe des versions de regards VIATOP non ventilés possédant également ces encoches.

Version	A	A1	O	B	C	H	Référence
Seau à boue VIATOP 600 standard avec détrompeur	660 mm	700 mm	590 mm	594 mm	90 mm	90 mm	C4
Seau à boue VIATOP 600 standard sans détrompeur	660 mm		590 mm	594 mm	90 mm	90 mm	185418

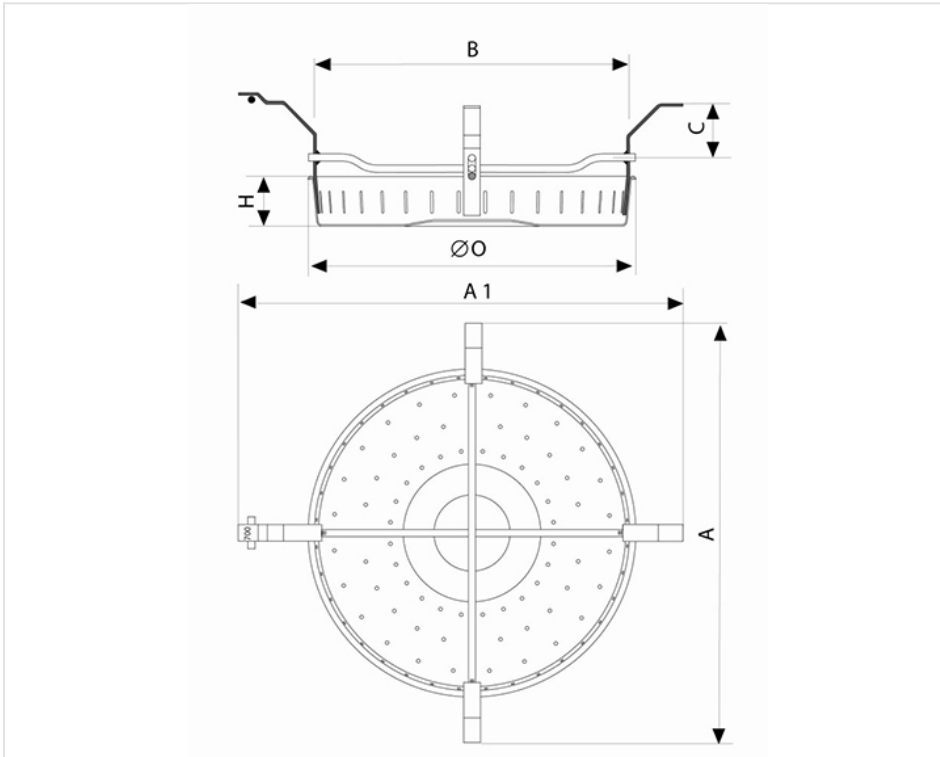
Seau à boue VIATOP 600 standard avec détrompeur :



Seau à boue VIATOP 600 standard sans détrompeur :



Seau à boue VIATOP 700 :



Seau à boue VIATOP 800 :

