

Seau à boue pour regards PAMREX

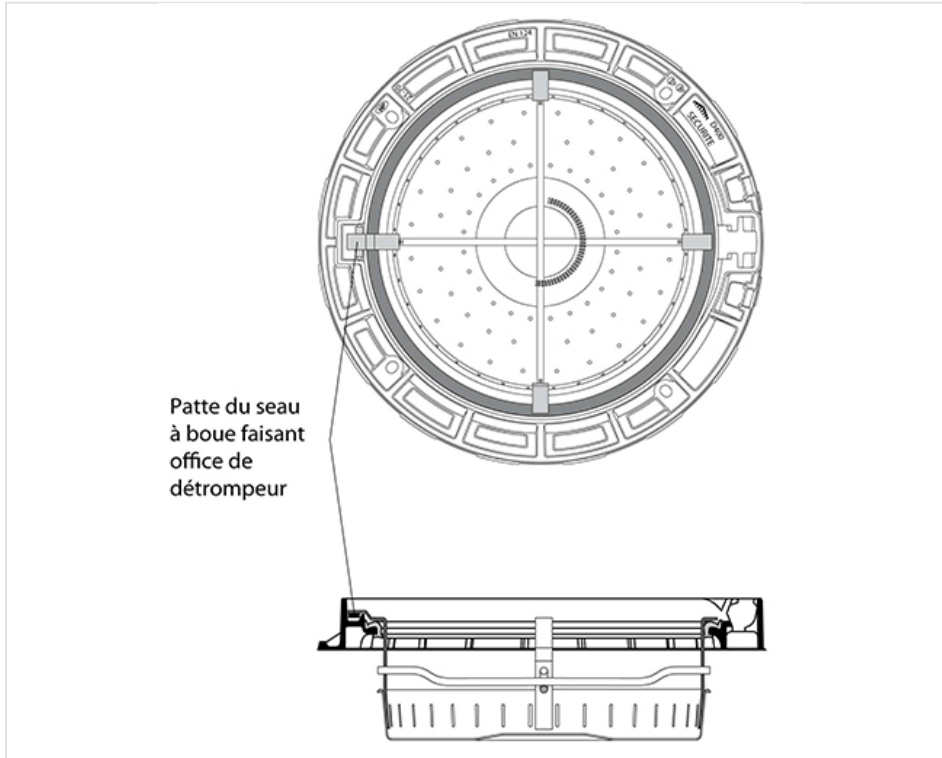


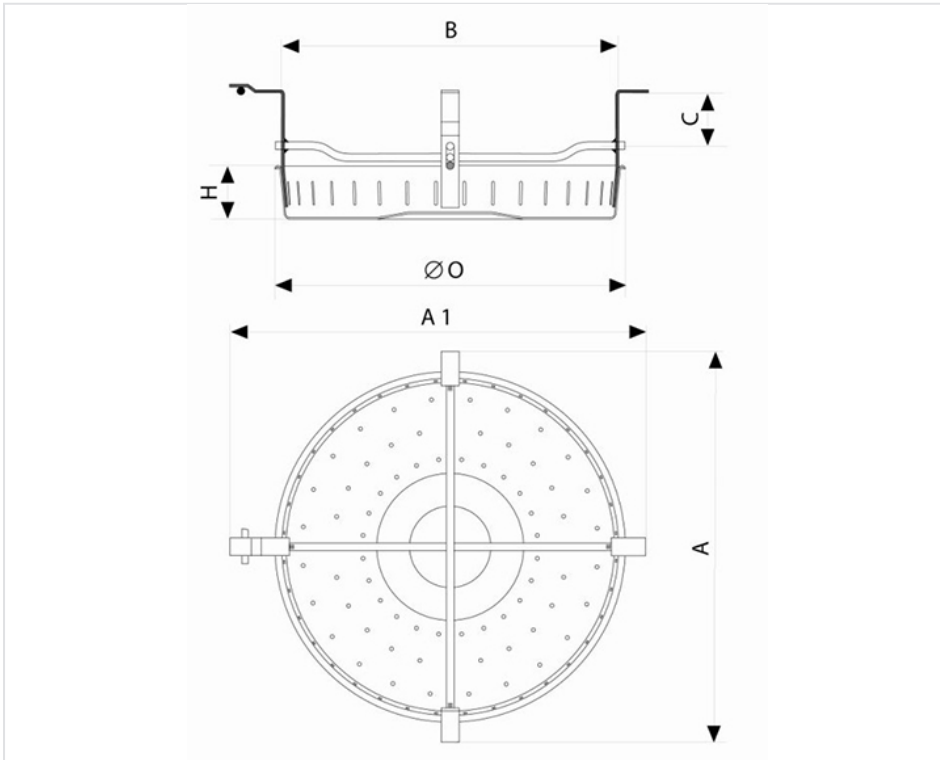
Les versions ventilées des regards PAMREX peuvent être équipées d'un seau à boue en acier galvanisé comportant 3 ou 4 pattes de suspension reposant sur le jonc.

Une de ces pattes est équipée d'un détrompeur et doit être placée dans le boîtier d'ouverture.

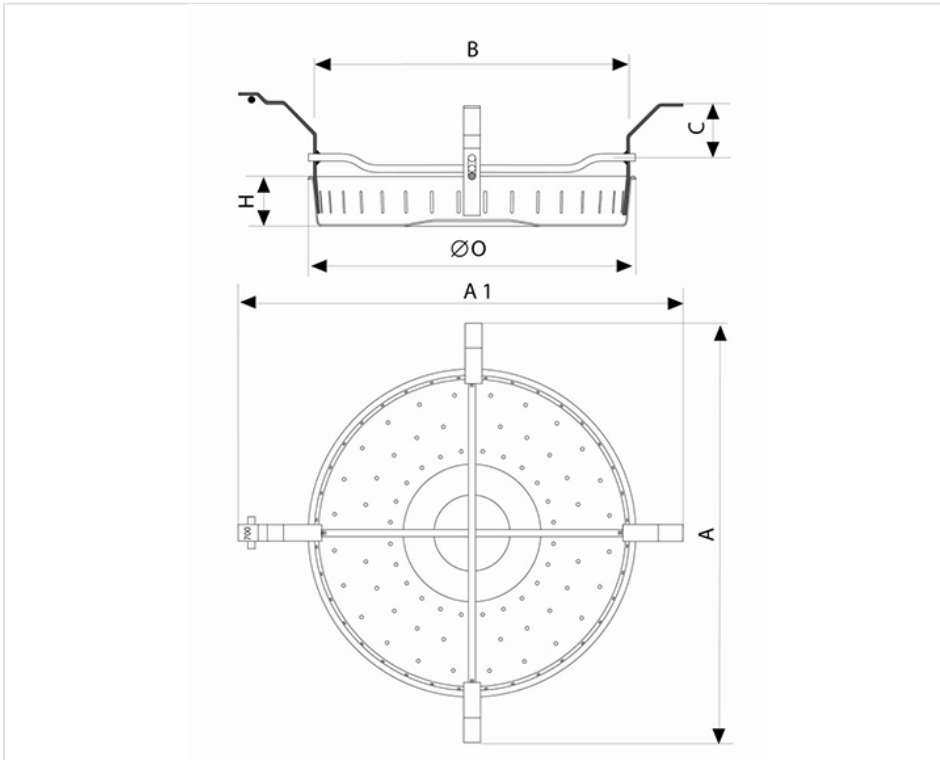
Les tampons des regards PAMREX ventilés possèdent des encoches dans leur jupe permettant de supprimer toutes interactions entre le tampon et le seau à boue.

Version	A	A1	O	B	C	H	Masse	Référence
Pour PAMREX 600	668 mm	709 mm	590 mm	611 mm	90 mm	90 mm	7,00 kg	C1
Pour PAMREX 700	758 mm	799 mm	590 mm	522 mm	95 mm	90 mm	8,00 kg	C2
Pour PAMREX 800	455 mm	420 mm	590 mm		150 mm	90 mm	9,00 kg	C3

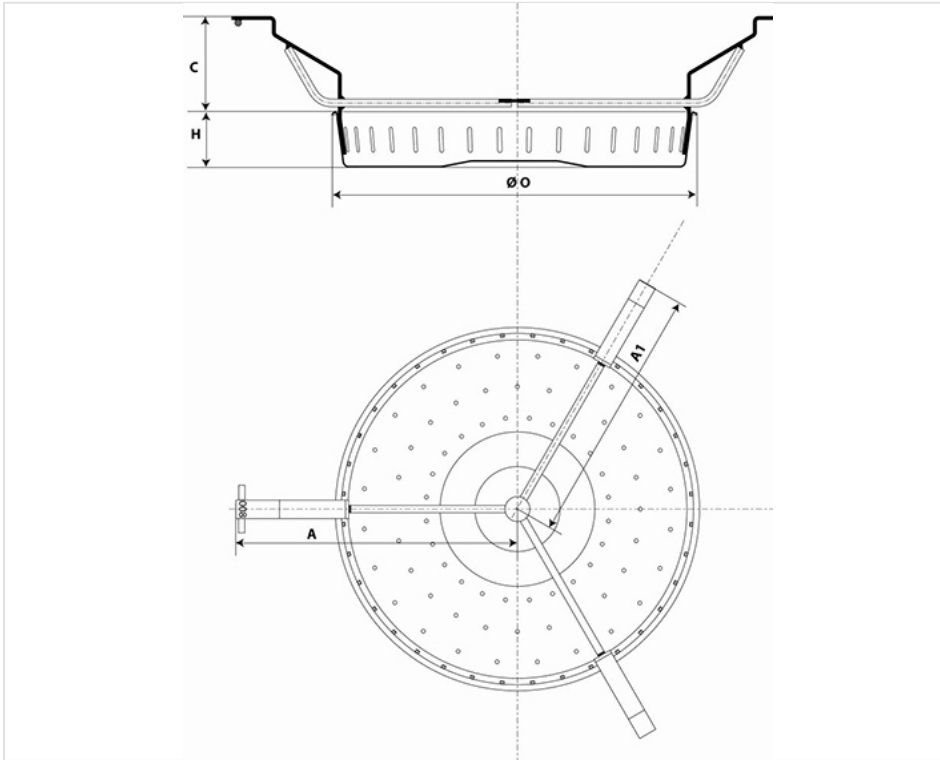




Seau à boue PAMREX 600



Seau à boue PAMREX 700



Seau à boue PAMREX 800