

Solution de scellement rapide et durable INSTALL Plus pour PAMREX



Inserts Install Plus de mise à niveau des cadres avant scellement : [voir la brochure](#).

Composants d'installation



C103 – Ensemble de vis de mise à niveau (x4)



C109 – Boudin de protection du joint PAMREX

	Nombre	Masse (kg)	Référence
Vis de mise à niveau	4	0,1	C103
Boudin de protection du joint PAMREX	4	0,2	C109
Ensemble d'installation vis de mise à niveau+ boudin de protection	1	0,3	C116

Produits de scellement



C113 – Mortier de scellement fluide
CD534



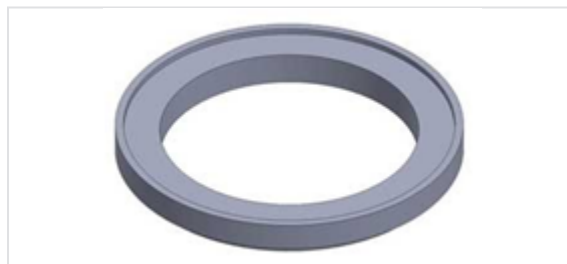
C114 – Joint d'étanchéité bitumineux
à froid en spray - bombe de 750ML

	Nombre	Masse (kg)	Référence
Mortier de scellement liquide ULTRACRETE (1 sac de 18 kg + 1 bidons de 2.5 litres) - Fiche technique	1	20,5	C113
Joint d'étanchéité bitumineux à froid en spray - bombe de 750ML - Fiche technique	1	0,8	C114
Sac d'enrobé à froid IRR 6mm - Fiche technique	1	25	C124

Accessoires d'aide au scellement



C112 – Coffrage gonflable rond diam
ext 625mm ep 20cm



C117 / C118 / C119 / C120 – Bague de
réhausse ronde DN600

	Nombre	Masse (kg)	Référence
Coffrage gonflable rond diam ext. 625mm ep. 200 mm	1	1,1	C112
Bague de réhausse ronde 870 1,5 cm pour pose coffrage (plastique recyclé) - Fiche technique	1	5,9	C117
Bague de réhausse ronde 870 3 cm pour pose coffrage (plastique recyclé) - Fiche technique	1	10,5	C118
Bague de réhausse ronde 870 5 cm pour pose coffrage (plastique recyclé) - Fiche technique	1	16,0	C119
Bague de réhausse ronde 870 10 cm pour pose coffrage (plastique recyclé) - Fiche technique	1	29,0	C120

Principales caractéristiques :

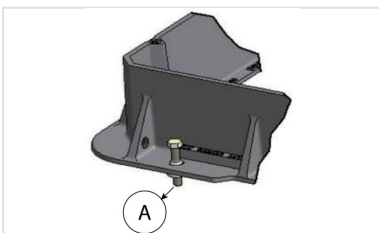
- Vis de mise à niveau du cadre, conçue pour assurer les quantités minimales recommandées de mortier de scellement
- Mise à niveau sans reprise, ni réajustement du cadre ou du lit de mortier
- Scellement fluide à hautes caractéristiques mécaniques pour une réouverture au trafic rapide et une durabilité des ouvrages
- Boudin de protection du joint et assurant les caractéristiques de PAMREX, et limitant le nettoyage
- Le capuchon supérieur de la vis a été conçu de telle sorte qu'une fois recouvert par le scellement, l'épaisseur minimale recommandée est ainsi garantie
- Bouée de coffrage limitant le nettoyage durant la phase de préparation
- Quatre inserts par cadre
- Mise à niveau selon les deux alignements de la chaussée

Options :

- Bague de réhausse permettant de remettre à niveau la tête de cheminée à une profondeur inférieure à 150mm en réduisant la consommation de mortier liquide
- Joint bitumineux en spray empêchant les infiltrations d'eaux parasites à la jonction de l'ancien enrobé par rapport au nouveau
- Joint bitumineux en spray facilitant l'adhésion entre l'ancien enrobé et le nouveau

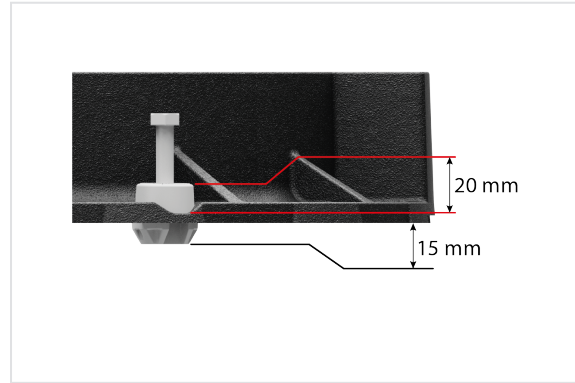
Avantages de la solution :

- Méthode de scellement réduisant les temps de l'installation tout en assurant la durabilité de l'ouvrage



Préparation :

- 1- Creuser autour du cadre, enlever tous débris ou gravats existants.
- 2- Au besoin, reconstituer la surface supérieure de la chambre à l'aide d'une bague réhausse ou d'un lit de mortier afin qu'elle offre une surface de support stable.



Installation du cadre :

1- Il est essentiel que la surface supérieure du cadre et du tampon soit de niveau avec la surface environnante. Placer le cadre directement au-dessus de l'ouverture de la chambre en s'assurant que la paroi verticale du cadre est alignée avec les parois de la chambre.

2- La semelle du cadre comporte 4 inserts en nylon, conçus pour assurer une épaisseur minimale de mortier de 15mm sous le cadre.

3- Si nécessaire, régler le niveau du cadre par rapport à la surface environnante en vissant/devissant les 4 vis en nylon afin de tenir compte de la pente, du profil de la route ou pour rehausser le cadre au niveau requis. Les vis permettent de réhausser le cadre de 15 à 50mm.

4- S'assurer qu'aucun espace ouvert n'existe entre le cadre et la tête de cheminée, qui pourrait laisser s'infiltrer le mortier liquide. Ceci est réalisé en installant dans le cadre la bouée de coffrage, assurant l'étanchéité requise.

5- Préparation et coulée du mortier liquide (voir point 6)

- Mélanger mécaniquement les composants du mortier conformément aux instructions du fabricant et verser le mortier liquide sitôt le mélange réalisé.
- Versez sur un premier côté du cadre, puis faire le tour du cadre jusqu'à recouvrir le dessus du capuchon.

6- Mortiers de scellement liquide recommandés :

La solution INSTALL Plus exige l'utilisation de mortier de scellement liquide pour respecter une réouverture rapide au trafic.

Caractéristiques essentielles du matériau de scellement :

- Matériau de scellement liquide à retrait compensé.
- Ouvrabilité d'au moins 15 min.
- Résistance à la compression > 30 N/mm² après 3h (en fonction de la température d'installation)
- Résistance à la traction > 5N/mm² après 3h (en fonction de la température d'installation)

Voici quelques produits correspondant à ces caractéristiques :

- ULTRACRETE CD534 Flowable
- HARDMASTER W620
- MAPEIGROUT SV
- PCI REPAFAST Fluid
- ERGELIT SUPERFIX 35

Ou tout autre matériaux de scellement avec les caractéristiques précédemment définies.

Les temps de réouverture au trafic sont à considérer en fonction des valeurs définies par le fabricant, et la température extérieure au moment de l'installation.