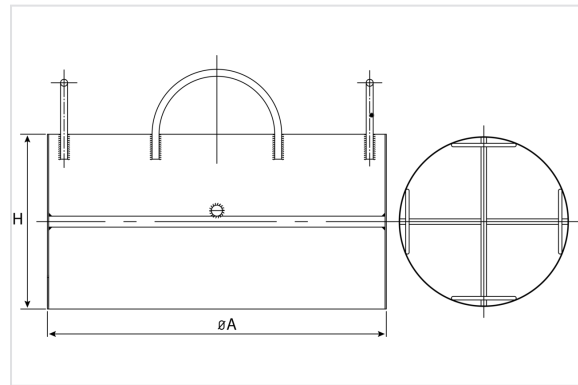


Système de coffrage pour regards VIATOP M NIVEAU



A	H	Masse	Référence
680 mm	350 mm	20,00 kg	C39

Matériaux et revêtement

- Acier galvanisé

Domaine d'application

- Système de coffrage pour scellement de cadre VIATOP M Niveau, facilitant la mise en place et le compactage des enrobés de la couche de roulement.