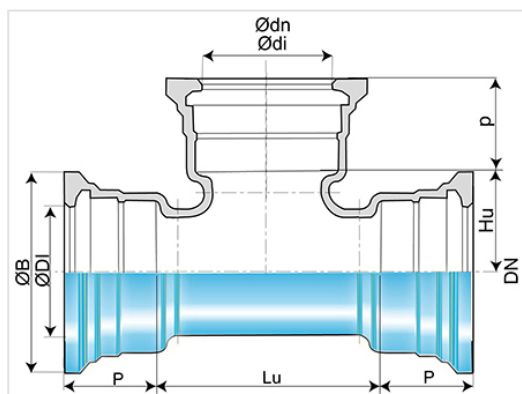


Té NATURAL à 3 emboîtements STANDARD



DN (mm)	Ødn (mm)	Lu (mm)	P (mm)	ØDI (mm)	ØB (mm)	Hu (mm)	p (mm)	Ødi (mm)	Masse (kg)	Référence
60	60	154	82	80,2	143,5	77	82	80,2	8,70	NSA60TE0CNN2
80	80	183	85	101,4	167,5	91,5	85	101,4	11,20	NSA80TE0ENN2
100	100	210	88	121,4	187,5	105	88	121,4	14,90	NSB10TE0FNN2
125	80	165	91	147,4	214,5	121,5	85	101,4	15,50	NSB12TE0ENN2
125	100	190	91	147,4	214,5	125	88	121,4	16,90	NSB12TE0FNN2
125	125	267	91	147,4	214,5	133,5	91	147,4	21,00	NSB12TE0GNN2
150	80	165	94	173,4	241	136,5	85	101,4	18,20	NSB15TE0ENN2
150	100	190	94	173,4	241	140	88	121,4	19,80	NSB15TE0FNN2
150	150	305	94	173,4	241	152,5	94	173,4	27,00	NSB15TE0JNN2
200	100	195	100	225,5	294	170	88	121,4	27,50	NSB20TE0FNN2
200	125	220	100	225,5	294	173,5	91	147,4	29,70	NSB20TE0GNN2
200	150	250	100	225,5	294	177,5	94	173,4	32,30	NSB20TE0JNN2
200	200	360	100	225,5	294	180	100	225,5	40,70	NSB20TE0KNN2
250	80	234	105	277,3	351	182,5	85	101,4	30,60	NSB25TE0ENN2
250	100	175	105	277,8	351	245	88	122,4	32,30	NSB25TE0FNN2
250	150	235	105	277,8	351	255	94	174,4	36,90	NSB25TE0JNN2
250	200	290	105	277,8	351	155	100	226,2	42,00	NSB25TE0KNN2
250	250	350	105	277,8	351	165	105	277,8	49,70	NSB25TE0LNN2
300	100	180	110	329,8	408,3	170	88	122,4	41,00	NSB30TE0FNN2
300	150	235	110	329,8	408,3	175	94	174,4	46,00	NSB30TE0JNN2
300	200	295	110	329,8	408,3	180	100	226,2	52,10	NSB30TE0KNN2
300	250	350	110	329,8	408,3	185	105	277,8	60,40	NSB30TE0LNN2

DN (mm)	Ødn (mm)	Lu (mm)	P (mm)	ØDI (mm)	ØB (mm)	Hu (mm)	p (mm)	Ødi (mm)	Masse (kg)	Référence
300	300	410	110	329,8	408,3	195	110	329,8	69,00	NSB30TE0MNN2

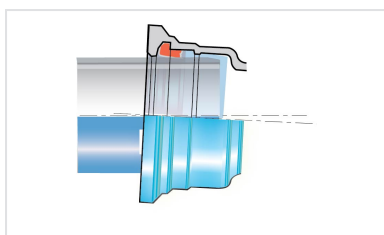
Domaine d'emploi :

- Pour réseaux d'adduction d'eau potable
- Le domaine d'emploi des raccords Aquacoat® dans les sols est équivalent à celui du tuyaux Natural Biozinalium®, il convient à la majorité des sols, tels que définis dans l'annexe D.2.2 de la norme EN545:2010 à l'exception :
 - des sols tourbeux et acides
 - des sols contenant des déchets, des cendres, des scories ou contaminés par certains déchets ou effluents industriels
 - des sols situés sous le niveau de la nappe phréatique marine ayant une résistivité inférieure à 500 Ω cm
- Dans de tels sols, ou dans d'autres environnements agressifs, ou encore dans l'éventualité de courants vagabonds, il est recommandé d'utiliser d'autres types de revêtements plus adaptés.

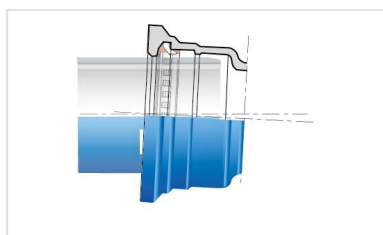
Principales caractéristiques :

- Revêtement extérieur-intérieur : Aquacoat Raccords (AQB) sans Bisphénol
- Conformité à EN 545:2010 et ISO 2531:2009

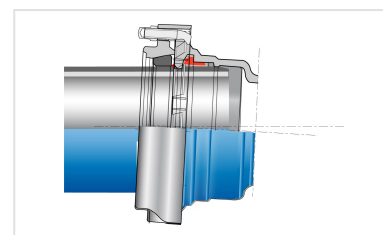
Produits associés



Ensemble Tés 3E Standard
 AQB + Joint Standard



Ensemble Raccord
 Standard AQB + Joint
 Standard Vi



Ensemble Raccord
 Standard AQB + Joint
 Standard Ve