

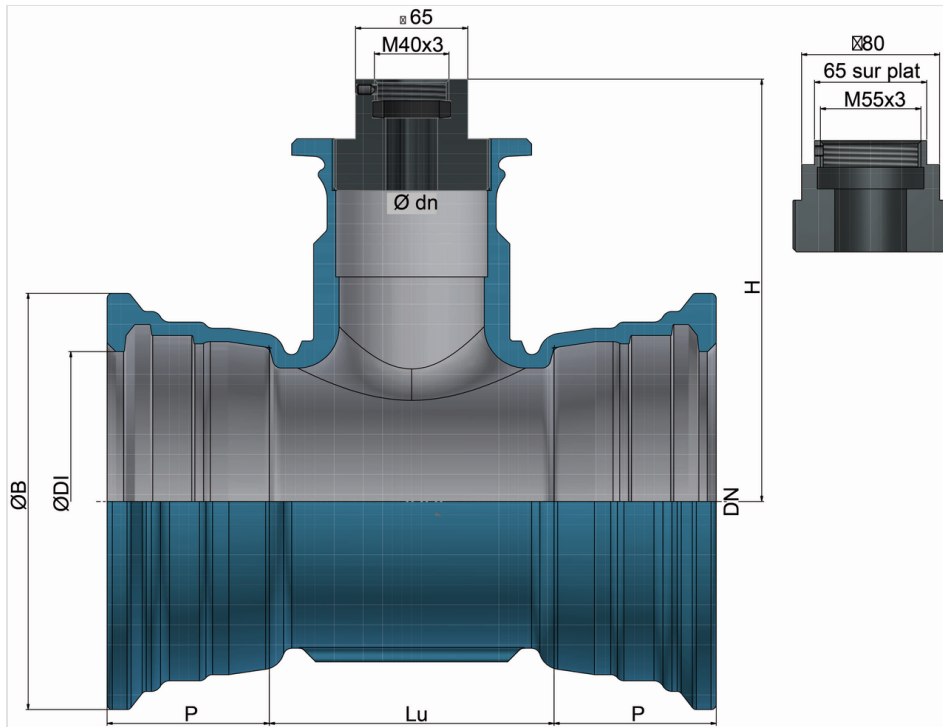
Tés 2E à joint Standard + taraudage pour robinet NEXUS sans boulons
DN100-300



DN	Version	Masse	Référence
100	Petit bossage	14,60 kg	NSB10UD1EPB
100	Grand bossage	14,60 kg	NSB10UD1EGB
125	Petit bossage	16,80 kg	NSB12UD1EPB
125	Grand bossage	16,80 kg	NSB12UD1EGB
150	Petit bossage	19,60 kg	NSB15UD1EPB
200	Petit bossage	27,00 kg	NSB20UD1EPB
200	Grand bossage	27,00 kg	NSB20UD1EGB
250	Petit bossage	31,80 kg	NSB25UD1EPB
250	Grand bossage	31,80 kg	NSB25UD1EGB
300	Petit bossage	42,00 kg	NSB30UD1EPB

DN	Version	Masse	Référence
300	Grand bossage	42,00 kg	NSB30UD1EGB

(*) sur demande



DN	Lu	H	P	Ø DI	Ø B
mm	mm	mm	mm	mm	mm
100	185	211.5	88	121.4	187.5
125	165	229.5	91	147.4	214.5
150	165	244.5	94	173.4	241.0
200	170	274.5	100	225.5	294.0
250	155	299.5	105	277.8	351.0
300	155	329.5	110	329.8	408.3

Domaine d'emploi :

- Pour réseaux d'adduction d'eau potable
- Pour robinets de branchement Nexus Petit Bossage (PB = M40 x 3) et Grand Bossage (GB = M55 x 3)
- Autres taraudages sur demande

Principales caractéristiques

- Raccord en fonte ductile et adaptateur en acier carbone revêtu poudre époxy
- Revêtement extérieur-intérieur : époxy bleu 150 µm mini
- Conformité à EN 545:2010 et ISO 2531:2009
- Raccord fourni sans joint standard
- Pression de service PFA = 16 bar
- Raccord testé unitairement à 24 bar

[Tutoriel de montage d'un robinet de branchement au Té Nexus](#)