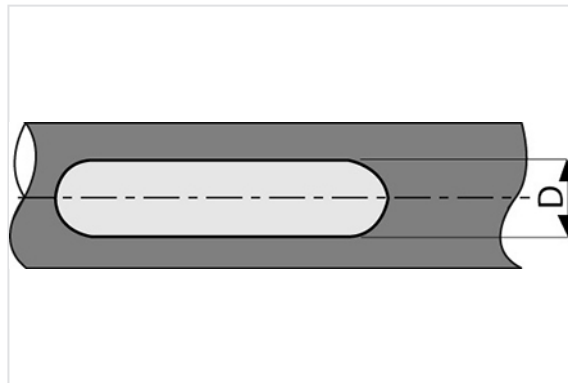
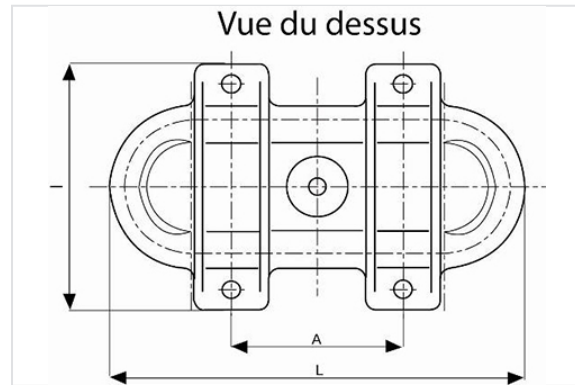
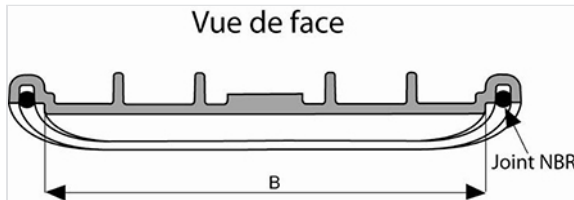


Trappe d'Accès en fonte ductile pour collecteur + Joint torique NBR + 2 étriers fileté avec écrous



DN (mm)	L (mm)	l (mm)	A (mm)	B (mm)	C (mm)	D (mm)	Ø ext. du joint (mm)	Masse (kg)	Référence
150	411	244	170	354	244	107	307,5	7,50	TXB15PA
200	446	280	170	392	280	142	344	9,20	TXB20PA
250	700	350	350	610	350	172	522	17,00	TXB25PA
300	740	400	350	650	400	212	561	20,00	TXB30PA
400	740	400	350	650	400	212	556	18,00	TXB40PA
500	740	400	350	650	400	212	556	17,80	TXB50PA
600	722	520	350	626	520	290	570	28,50	TXB60PA
700	722	520	350	626	520	290	570	29,50	TXB70PA

D = diamètre de la fraise



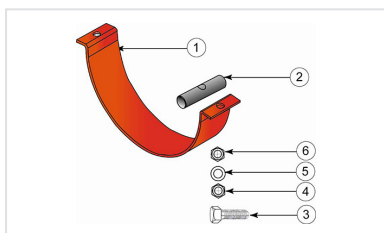
Principales caractéristiques :

- Revêtement extérieur-intérieur : poudrage époxy rouge 250µm (PECR)
- EN 598 / Marquage CE
- Déclaration des performances [DoP-INTEGRAL005FR](#)
- Durabilité renforcée
- Conçu selon le respect des textes réglementaires :
 - NF EN 476 : Prescriptions générales pour les composants utilisés dans les réseaux
 - NF EN 752 : Conception des projets d'assainissement
 - NF EN 1610 : Réception des ouvrages
 - CCTG Fascicule 70 (ouvrage d'assainissement)
- Etriers en acier zingué
- Etanchéité parfaite

Domaine d'emploi :

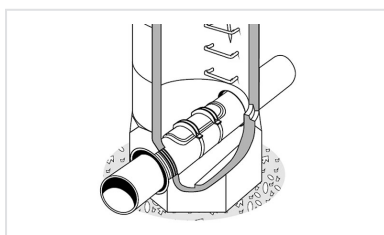
- Dispositif en fonte d'accès à la canalisation
- Eaux usées domestiques

Accessoires



Etrier de fixation pour
piquage mixte

Produits associés



Notice de pose - Trappe
d'accès