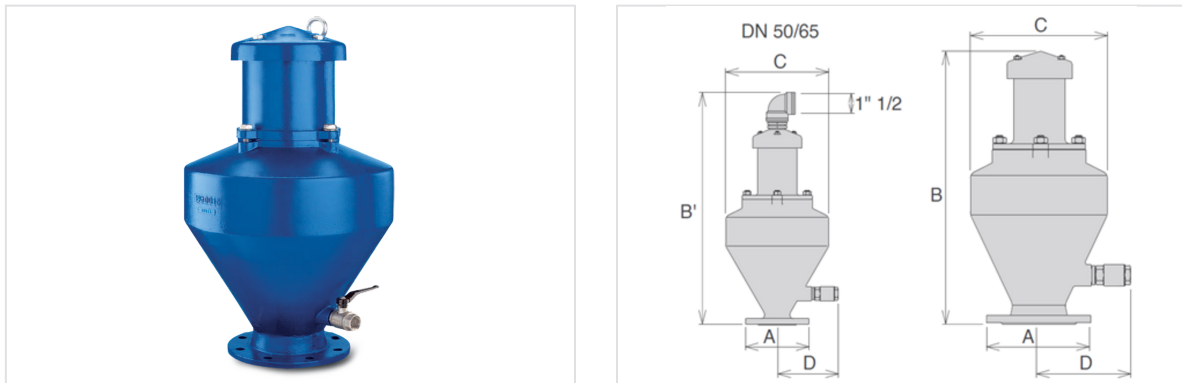


Ventouse 2 fonctions à brides anti-coup de bélier - Modèle S2 pour eaux usées



La ventouse 2 fonctions anti-coup de bélier modèle S2 garantit l'entrée d'air à grand débit d'air pendant la vidange et la sortie d'air contrôlée pendant le remplissage. Cette ventouse est équipée d'un dispositif mécanique préservant les conduites des coups de bélier.

APPLICATION

- Réseaux d'eaux usées en charge
- Station de traitement
- Réseaux d'irrigation en présence de particules en suspension
- Canalisation ou il y a un risque de colmatage de la ventouse

En général, ce modèle est utilisé, en changement de pente ascendante et aux points hauts pour la protection contre les surpressions.

Série S2 - 2 fonctions + anti-coup de bélier

DN (mm)	PN	A (mm)	B (mm)	B' (mm)	C (mm)	D (mm)	Masse (kg)	Référence
50/65	16	185	-	650	300	190	29,00	S2AA5016
80/100	16	220	600	-	350	202	40,00	S2AA8016
150	16	285	850	-	488	243	78,00	S2AB1516
200	16	340	850	-	488	243	82,00	S2AB2016

Caractéristiques

- Corps en fonte ductile PN16 revêtu époxy bleu RAL 5005 appliqué par la technologie du bain fluidisé. Equipée d'un couvercle en fonte
- Partie inférieure du corps conçu avec des hautes parois fortement inclinés pour éviter le dépôt de graisse ou d'autre matière et contenant quatre nervures de guidage du flotteur en acier inoxydable
- Partie supérieure du corps avec un déflecteur de protection qui protège le dispositif de sortie d'air contre les jaillissements pendant le remplissage rapide
- Bouchon plat en polypropylène solide pour éviter les déformations et l'empêcher de rester coincé aux joints, tandis que d'autres matériels ont la tendance de le faire.
- Flotteur en acier inox AISI 316, placé dans la partie inférieure du corps et relié au mécanisme d'évacuation d'air par un axe en acier inox
- Vanne de vidange pour le contrôle de la chambre et purge pendant la maintenance
- Tuyère et porte joint résistant à l'usure grâce au contrôle de compression de joint
- Maintenance facilement réalisée par le dessus sans avoir à démonter la ventouse

Options



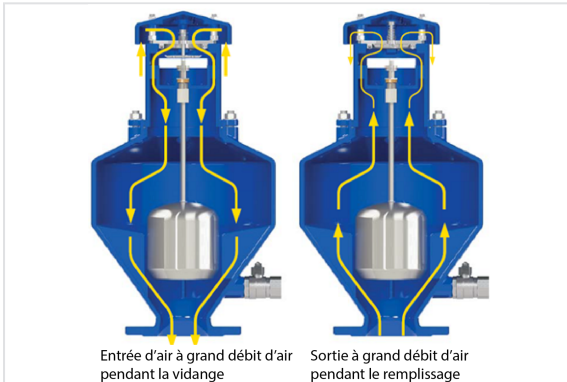
Version pour application submergées



Ressort et tuyère

- **Version pour applications submergées.** Pour permettre le fonctionnement même en cas d'inondation du regard. Offre la possibilité de canaliser les jets dus à la fermeture rapide de la ventouse.
- **Le ressort,** responsable du bon fonctionnement de la fonction anti-bélier, peut être modifié sur demande en fonction des conditions hydrauliques et aux résultats d'analyses de coup de bélier.

Principe de fonctionnement



- **Entrée d'air à grand débit d'air pendant la vidange** : pendant la vidange de la conduite, ou casse de conduites, il est nécessaire de faire rentrer autant d'air que la quantité d'eau sortant pour éviter des dépressions et des dommages sérieux à la conduite et au système entier.
- **Sortie à grand débit d'air pendant le remplissage** : pendant le remplissage il est nécessaire de vider l'air à mesure que la conduite se remplit. La ventouse S2 anti-coup de bélier, grâce à son corps aérodynamique et son déflecteur, évite une fermeture prématurée de l'équipage mobile pendant cette phase.

Détails techniques

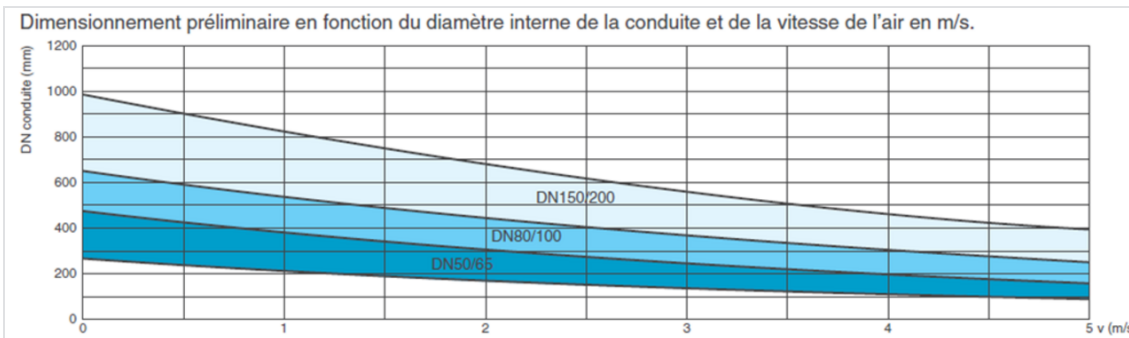
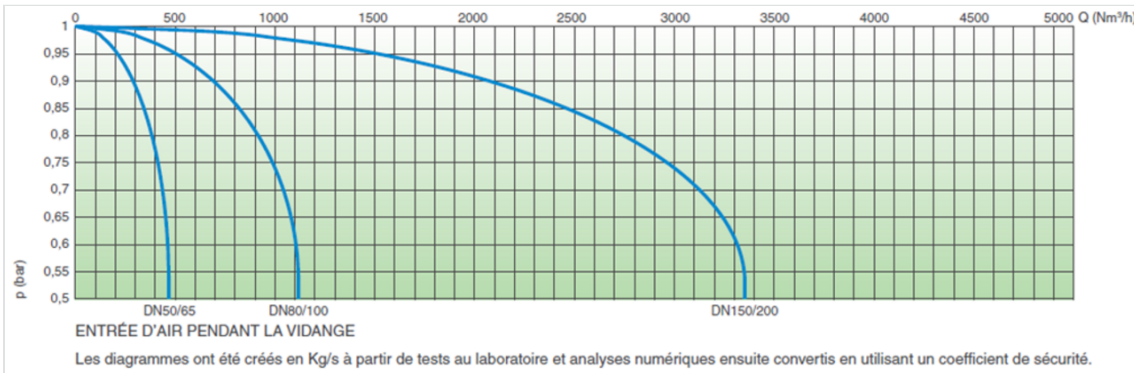


Diagramme de choix de la ventouse



Caractéristiques aérauliques

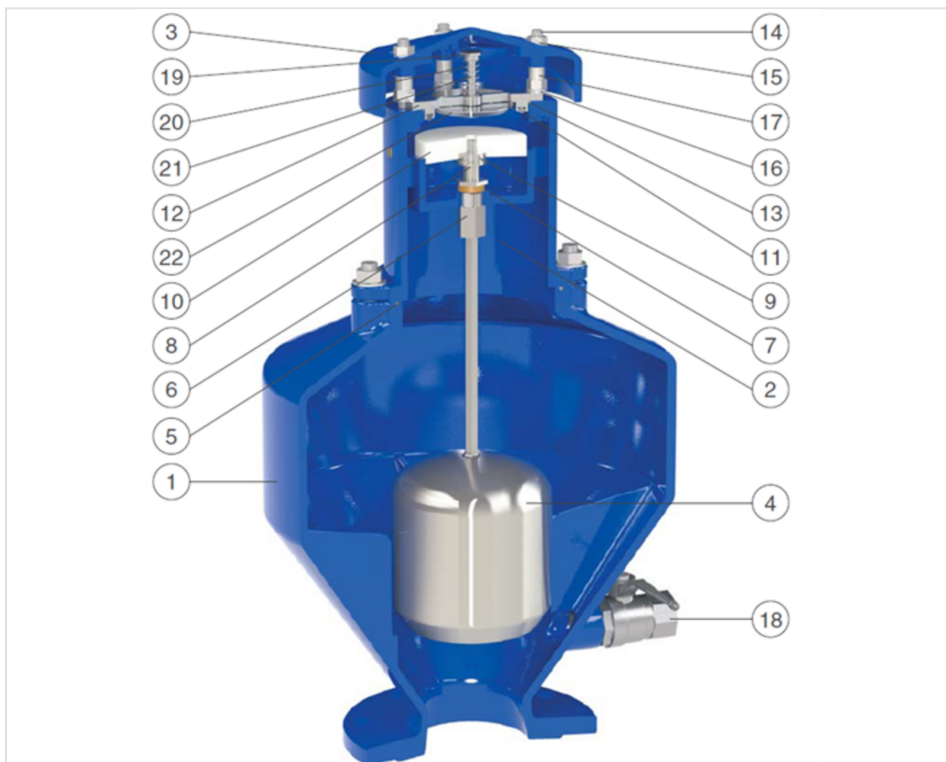
Conditions de fonctionnement

- Fluide: eau traitée et eaux usées. Température maximum: 60° C.
- Pression maximum: 16 bar.
- Pression minime: 0,2 bar. Pression inférieure sur demande.
- Températur supérieure sur demande.

Normes

- En conformité avec EN-1074/4.
- Fabriqué avec entrée taraudé 2"; disponible sur demande avec bride selon EN 1092/2 ou ANSI.
- Autres perçages et revêtement sur demande.

Matériaux



Item	Désignation	Matériaux	Autres options sur demande
1	Corps inférieur	Fonte ductile GJS 450-10	
2	Corps supérieur	Fonte ductile GJS 450-10	
3	Couvercle	Fonte ductile GJS 450-10	
4	Flotteur avec axe	Acier inox AISI 316	
5	Joint torique	NBR	EPDM/Viton/silicone
6	Douille de guidage	Acier inox AISI 303	Acier inox AISI 316
7	Joint plat	NBR	
8	Porte-joint	Acier inox AISI 316	
10	Obturateur plat	Polypropylène	
11	Joint de siège	NBR	EPDM/Viton/silicone
12	Siège AS	Acier inox AISI 304	Acier inox AISI 316
13	Joint torique	NBR	EPDM/Viton/silicone
14	Goujons	Acier inox AISI 304	Acier inox AISI 316
15	Ecrous	Acier inox AISI 304	Acier inox AISI 316

Item	Désignation	Matériaux	Autres options sur demande
16	Rondelles	Acier inox AISI 304	Acier inox AISI 316
17	Ecarteurs	Acier inox AISI 304	
18	Vanne à bille 1"	Acier inox AISI 316	
19	Ecrou guide ressort (du DN150)	Acier inox AISI 303	Acier inox AISI 316
20	Ressort	Acier inox AISI 302	
21	Axe anti-bélier	Acier inox AISI 303	Acier inox AISI 316
22	Disque anti-bélier	Acier inox AISI 304	Acier inox AISI 316