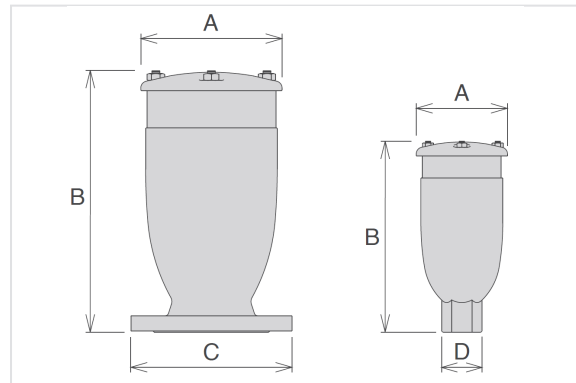


Ventouse 3 fonctions anti-remplissage rapide - Modèle LR



VENTOUSE 3 FONCTIONS + ANTI-REMPLISSAGE RAPIDE MODELE LR

La ventouse combinée 3 fonctions avec dispositif anti-remplissage rapide Modèle LR est conçue pour assurer le dégazage par l'évacuation des poches d'air sous pression, l'entrée d'air à grand débit d'air et la sortie d'air contrôlée pour éviter les dommages dus aux coups de béliers associés à des vitesses importantes de sortie d'air.

APPLICATION

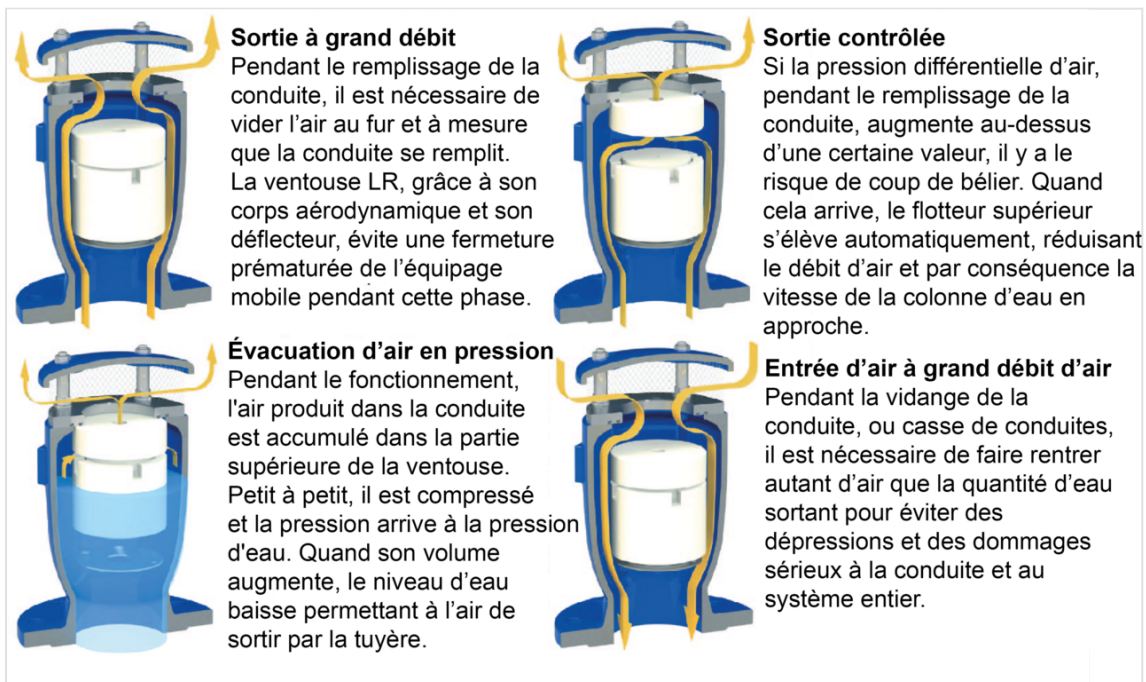
- Conduites d'adduction.
- Réseaux d'eau potable.
- Réseaux d'irrigation.

En général, ce modèle est utilisé, en changement de pente ascendante et aux points hauts pour la protection contre les surpressions.

DN	A (mm)	B (mm)	C (mm)	D (mm)	PN 10		PN 16		PN 25		PN 40	
					Masse (kg)	Référence	Masse (kg)	Référence	Masse (kg)	Référence	Masse (kg)	Référence
2 "	117	240	-	CH70	5,00	L3RA5110	5,00	L3RA5110	5,00	L3RA5125	5,00	L3RA5140
50 mm	117	250	165	-	7,00	L3RA5010	7,00	L3RA5010	7,00	L3RA5025	7,00	L3RA5040
65 mm	117	250	185	-	7,50	L3RA6510	7,50	L3RA6510	7,50	L3RA6525	7,50	L3RA6540
80 mm	141	305	210-205	-	11,00	L3RA8010	11,00	L3RA8010	11,00	L3RA8025	11,00	L3RA8040
100 mm	172	303	235-220	-	14,00	L3RB1010	14,00	L3RB1010	14,00	L3RB1025	14,00	L3RB1040
150 mm	206	337	305-285	-	23,00	L3RB1510	23,00	L3RB1510	23,00	L3RB1525	23,00	L3RB1540
200 mm	285	515	375-340	-	55,00	L3RB2010	55,00	L3RB2016	55,00	L3RB2025	55,00	L3RB2040
250 mm	380	625	450	-	101,00	L3RB2510	101,00	L3RB2516	101,00	L3RB2525	101,00	L3RB2540

DN	A (mm)	B (mm)	C (mm)	D (mm)	PN 10		PN 16		PN 25		PN 40	
					Masse (kg)	Référence	Masse (kg)	Référence	Masse (kg)	Référence	Masse (kg)	Référence
300 mm	414	735	485	-	127,00	L3RB3010	127,00	L3RB3016	127,00	L3RB3025	127,00	L3RB3040
350 mm	492	850	580	-	250,00	L3RB3510	250,00	L3RB3516	250,00	L3RB3525	250,00	L3RB3540
400 mm	578	995	660	-	304,00	L3RB4010	304,00	L3RB4016	304,00	L3RB4025		

Fonctionnement



Caractéristiques

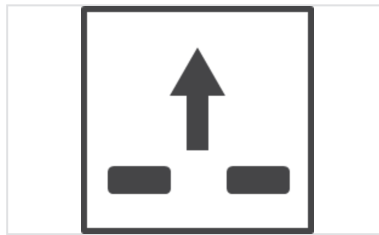
- Chambre simple en fonte ductile PN40, pourvu de nervures pour un guidage uniforme et précis de l'équipage mobile.
- Revêtement époxy bleu RAL 5005.
- Vannette de vidange, pour la purge de la chambre pendant la maintenance.
- Équipage mobile composé d'un flotteur cylindrique et un disque supérieur en polypropylène solide, liés ensemble par le système d'évacuation d'air en inox. Le flotteur cylindrique est réalisé par machines à commande numérique ; il évite les déformations et assure une grande précision de glissement à l'intérieur des nervures du corps et une poussée parfaitement verticale.
- Le disque supérieur assure la fonction anti-remplissage rapide par la régulation du débit d'air évacué en cas de surverse.
- Tuyère et support de joint, part du système d'évacuation, entièrement fabriqués en inox.

- Maintenance peut être opérée par le dessus sans avoir à démonter la ventouse.
- Couvercle en fonte ductile et panier en inox en exécution standard pour empêcher l'entrée d'insectes avec d'autres sorties d'air en option (pour applications immergées, entrée d'air seule, sortie d'air seule).

Options



Version reniflard



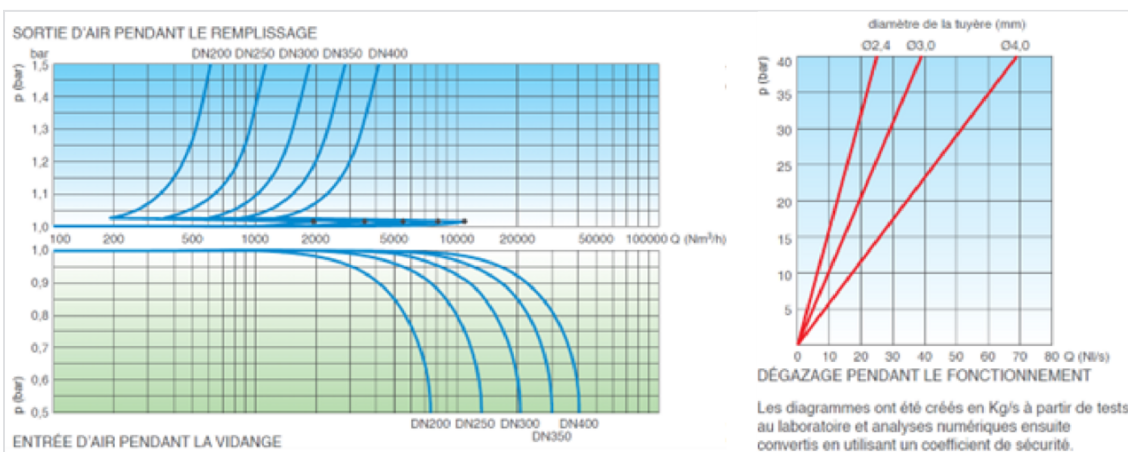
Version pour évacuation d'air seule



Version pour application submergées

1. **Version reniflard**, ou version deux fonctions. Pour permettre seulement l'entrée et la sortie d'air contrôlée. Ce modèle est recommandé pour les changements de pente ascendante, longs tronçons ascendants et partout où le dégazage n'est pas nécessaire.
2. **Version pour évacuation d'air seule**. La version pour évacuation d'air seule permet à la ventouse d'être installée aux emplacements où la ligne piézométrique peut baisser au-dessous du profil de la conduite et pour des exigences de projet l'entrée d'air doit être évitée.
3. **Version pour application submergées**. Pour permettre le fonctionnement même en cas d'inondation du regard. Offre la possibilité de canaliser les jets dus à la fermeture rapide de la ventouse.

Performances - Caractéristiques aérauliques



Caractéristiques techniques

Conditions de fonctionnement

- Fluide: eau traitée. Temp. max.: 60° C.
- Pression maximum: 40 bar.
- Press. min.: 0,2 bar, inférieure sur demande.

Tuyère

Diamètre de la tuyère en fonction du DN de la ventouse et de la pression.

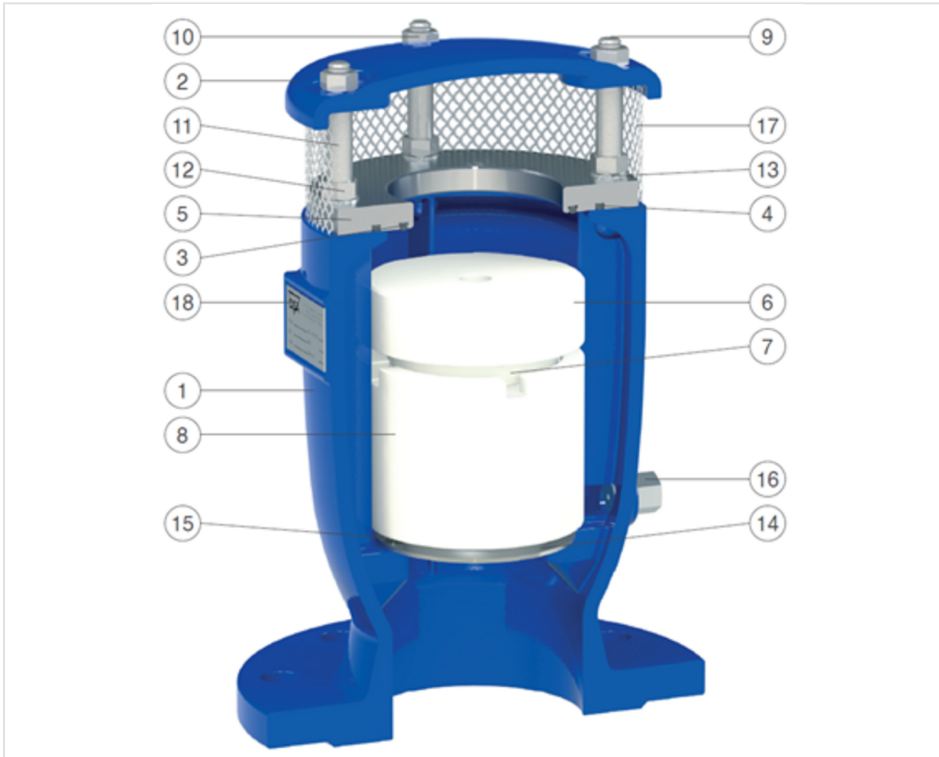
	PN10	PN16	PN25	PN40
2" DN65	1,5	1,2	1	0,8
DN80	1,8	1,5	1,2	1
DN100	1,8	1,5	1,2	1
DN150	3	2,4	1,8	1,2
DN200	4	3	2,4	1,8
DN250	4	4	4	3
DN300	4	4	4	4
DN350	4	4	4	4
DN400	4	4	4	4

Normes

- En conformité avec EN-1074/4 et AWWA C-512.
- Perçage des brides suivant EN 1092/2 ou ANSI 150.

Autres perçages et revêtement sur demande.

Matériaux



N°	Composant	Matériau Standard	Option
1	Corps	Fonte ductile GJS 450-10	
2	Couvercle	Fonte ductile GJS 450-10	
3	Joint torique	NBR	EPDM/Viton/Silicone
4	Joint torique	NBR	EPDM/Viton/Silicone
5	Siège	Polypropylène et NBR	Acier inox AISI 316
6	Plaque RFP avec joint torique	Polypropylène et acier inox AISI 316	EPDM/Viton/Silicone
7	Plaque supérieure avec tuyère	Polypropylène	
8	Flotteur	Acier inox AISI 304	
9	Goujon	Acier inox AISI 304	Acier inox AISI 316
10	Ecrou	Acier inox AISI 304	Acier inox AISI 316
11	Ecarteur	Acier inox AISI 304	Acier inox AISI 316
12	Ecrou	Acier inox AISI 304	Acier inox AISI 316
13	Rondelle	Acier inox AISI 304	Acier inox AISI 316
14	Défecteur (non en 1")	Acier inox AISI 304	Acier inox AISI 316

N°	Composant	Matériau Standard	Option
15	Vis	Acier inox AISI 304	Acier inox AISI 316
16	Vanne de purge	Acier inox AISI 304	Acier inox AISI 316
17	Grille	Acier inox AISI 304	
18	Etiquette	Acier inox AISI 304	

La liste de matériaux et composants peut être modifiée sans préavis préalable en fonction de l'évolution technique.