

Ventouse large orifice Type S



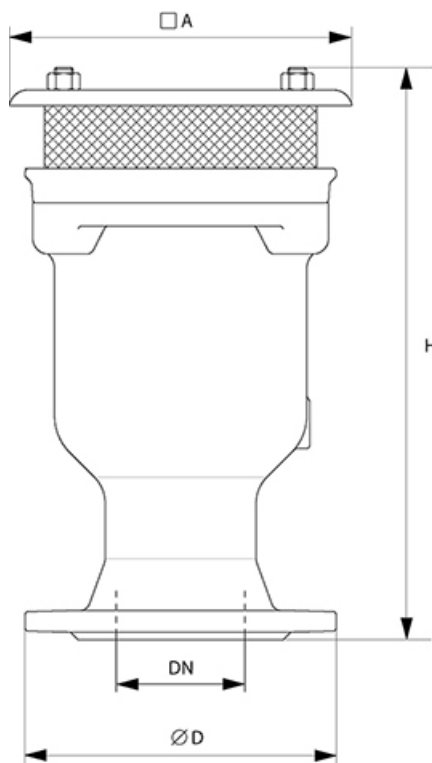
Ventouse simple effet basse pression :
Permet l'évacuation d'air à grand débit lors de la mise en eau ou l'entrée d'air lors de la vidange des canalisations (en évitant la mise en dépression de la conduite).

Gamme

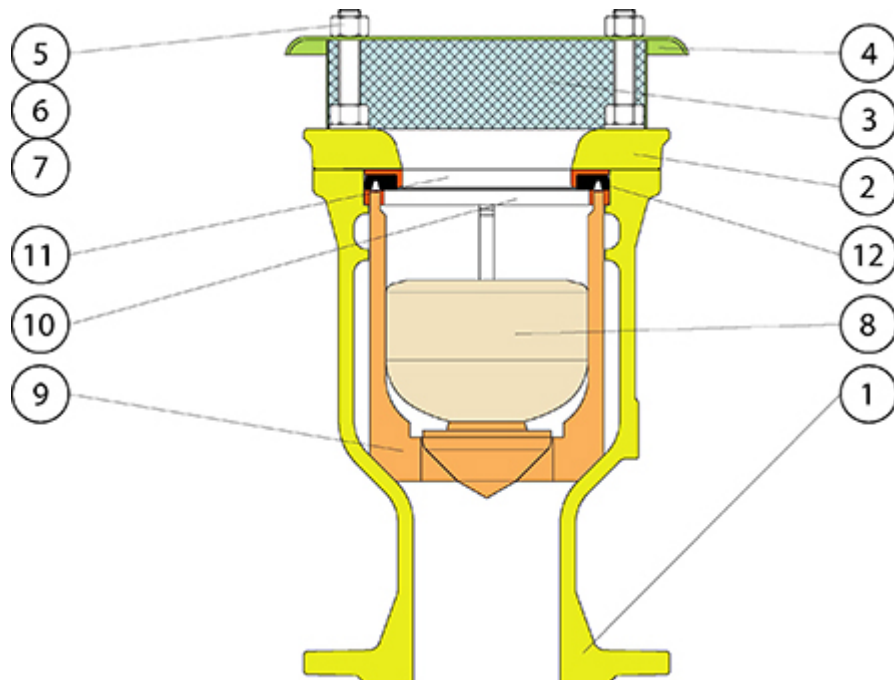
DN50, 60, 65 et 80 PN10-16-25.

Version	DN (mm)	PN	A (mm)	H (mm)	ØD (mm)	Masse (kg)	Référence
4000S	50	10 - 25	150	275	165	9,00	203930
4000S	65	10 - 16	150	275	185	9,00	203935
4000S	65	25	150	275	185	9,00	203938
6000S	80	10 - 25	220	370	200	20,00	203946

Brides conformes à la norme ISO 7005.

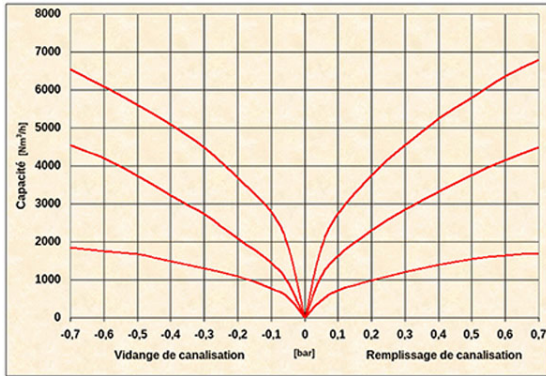


Matériaux et revêtements



Item	Quantité	Description	Matière
1	1	Corps	Fonte FGS 400/15 ou 500-7
2	1	Bride supérieure	Fonte FGS 400/15 ou 500-7
3	1	Grille de protection	Acier inoxydable AISI 304
4	1	Couvercle	Acier inoxydable AISI 304
5	4	Tige filetée	Acier inoxydable AISI 304
6	8	Ecrou	Acier inoxydable A2
7	4	Rondelle	Acier inoxydable A2
8	1	Flotteur	ABS
9	1	Guide du flotteur	ABS
10	1	Bague	ABS
11	1	Siège	ABS
12	1	Joint à lèvres	EPDM 55

Performances



Capacité de débit d'air