

Ventouses Type VENTEX - Version Standard



Les ventouses protègent les canalisations :

- contre la mise en dépression lors de la vidange avec l'admission d'air à grand débit
- contre la difficulté de remplissage avec l'évacuation d'air à grand débit.

Elles permettent aussi l'évacuation par la tuyère des petites quantités d'air accumulées aux points hauts des réseaux pendant l'exploitation du réseau.

Les ventouses disposent d'une ACS et sont conformes à l'EN 1074-4.

Gamme

Les ventouses Type VENTEX existent dans une gamme allant de DN50 à 200 pour des pressions de PFA10 - PFA16 et PFA25.

DN Ventouse mm	E mm	F mm	H mm	h1 mm	a mm	s mm
65	390	200	258	165	20	15,3
80-100	467	244	300	215	20	15,3
150	656	405	492	285	24	18,5
200	737	448	580	330	29	20,7

Diamètre de perçage de la tuyère

PMA en bars	10	16	25
-------------	----	----	----

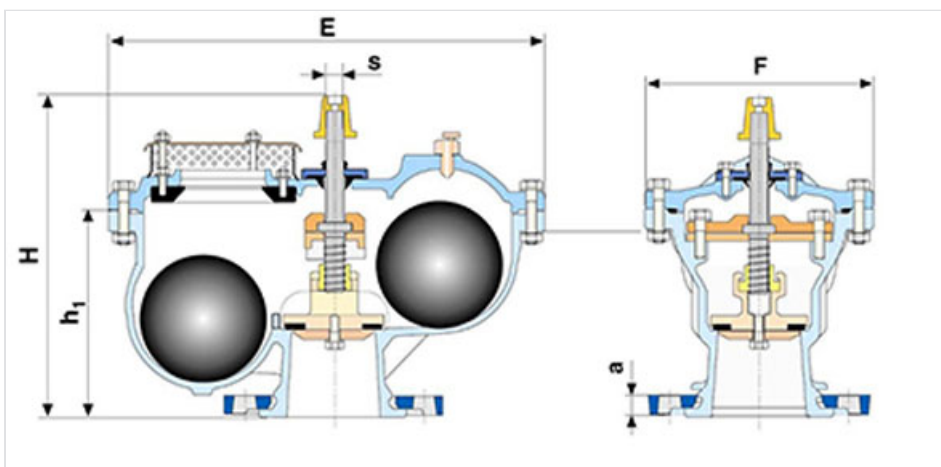
Diamètre en mm pour DN65	2.2	1.7	1.4
Diamètre en mm DN80 to 200	3	2.4	1.9

La ventouse de 65 est équipée d'une bride mobile DN60, ISO PN10/16 ou ISO PN25.

Option de raccordement :

- bride mobile DN65 ISO PN10/16 ou ISO PN 25
- bride fixe DN50

DN (mm)	Version	PN 10		PN 16		PN 25	
		Masse (kg)	Référence	Masse (kg)	Référence	Masse (kg)	Référence
50	Volant			25,00	RCA50CSAHV	25,00	RCA50CSDHV
50	Coquille	25,00	RCA50CSBH	25,00	RCA50CSAH	25,00	RCA50CSDH
60	Volant	27,00	RCA60CSBHV	27,00	RCA60CSAHV		
60	Coquille	24,00	RCA60CABH	27,00	RCA60CAAH	32,00	RCA60CADH
65	Volant	27,00	RCA65CSBHV	27,00	RCA65CSAHV	27,00	RCA65CSDHV
65	Coquille	27,00	RCA65CSBH	27,00	RCA65CSAH		
80	Volant	40,00	RCA80CSBHV	31,00	RCA80CSAHV	42,00	RCA80CSDHV
80	Coquille	40,00	RCA80CABH	41,00	RCA80CAAH	42,00	RCA80CADH
100	Volant	40,00	RCB10CSBHV	40,00	RCB10CSAHV	44,00	RCB10CSDHV
100	Coquille	41,00	RCB10CABH	40,00	RCB10CAAH	42,00	RCB10CADH
150	Volant	115,00	RCB15CSBHV	115,00	RCB15CSAHV	115,00	RCB15CSDHV
150	Coquille	115,00	RCB15CABH	135,00	RCB15CAAH	115,00	RCB15CADH
200	Volant	186,00	RCB20CSBHV	186,00	RCB20CSAHV		
200	Coquille	170,00	RCB20CABH	180,00	RCB20CAAH	182,00	RCB20CADH



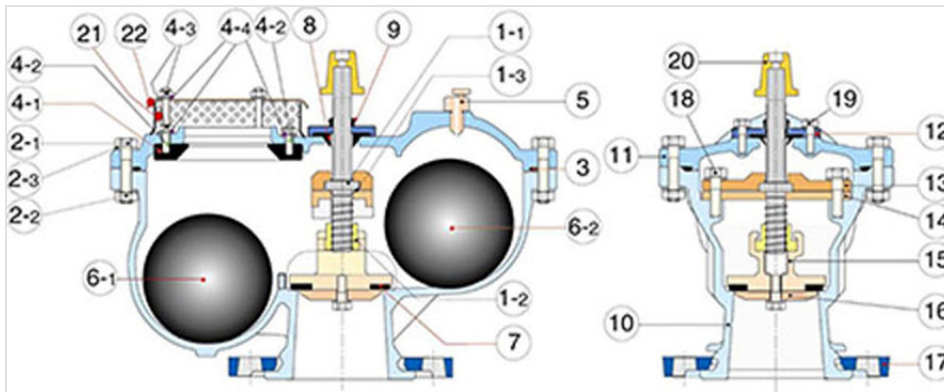
Choix rapide d'une ventouse

Elle permet un remplissage de la canalisation à une vitesse de 1 m/s

Canalisation	DN ≤ 250	DN300-600	DN700-900	DN1000-1200	DN1200-1800
Ventouse	DN50, 60, 65	DN80,100	DN150	DN200	2 DN200

De plus l'échelonnement des Ventex permet, en cas de casse franche de la canalisation, de limiter la dépression maximale de 0,3 Bar pour un débit résultant de l'écoulement libre sur une pente donnée : voir graphiques au paragraphe Performances.

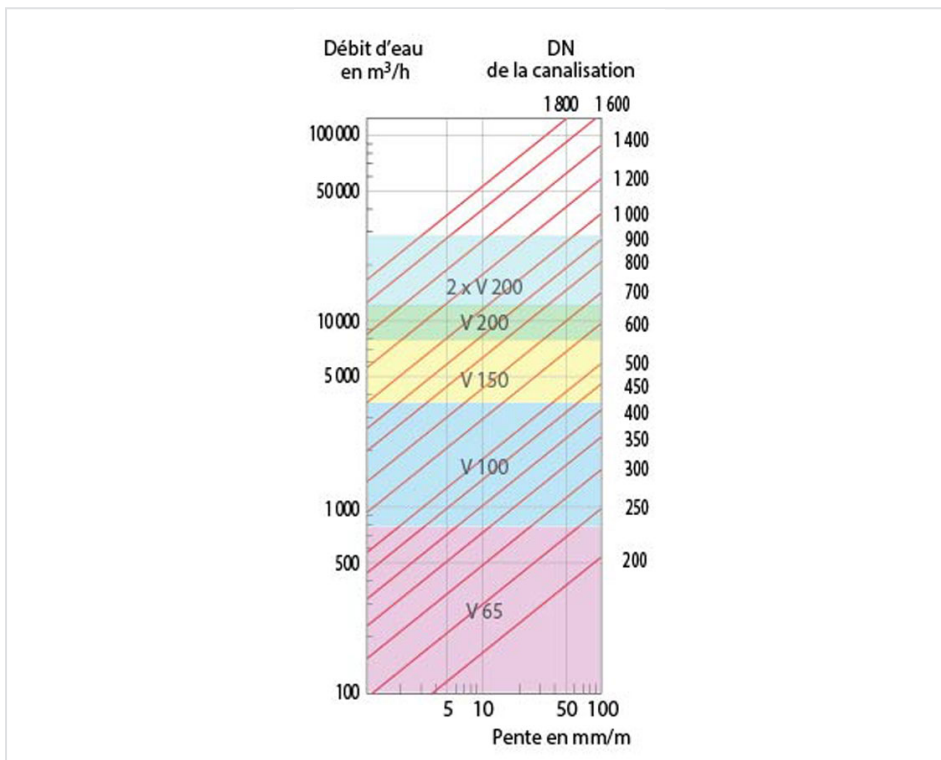
Matériaux et revêtements



Item	Désignation	Matériau
10, 11, 12, 13, 14, 15, 16, 17	Corps, Chapeau, Brides, Porte-clapet	FGS 400/15 ou 500-7 Revêtu époxy 250 µ
1-1	Vis de manœuvre	Acier type Z20 C13
1-2	Ecrou de manœuvre	Laiton matricé type Cu Zn 39 Pb2
1-3	Rondelle de butée	Polyamide type 6-6 Ultramid A3K
2-1 ; 2-2, 2-3	Vis + écrou +rondelle Z de fixation corps / chapeau	Vis Acier classe 8-8 zingué - Ecrou Acier classe6/8 zingué
3	Joint corps-chapeau	Elastomère EPDM
4-1	Siège	FGS 400/15 surmoulé nitrile F8008
4-2+4-3+4-4	Goujons + écrou +rondelle pour fixer siège + chapeau +grille	Vis Acier classe 8-8 zingué - Ecrou Acier classe6/8 zingué
5	Tuyère purge de contrôle	Laiton type Cu Zn 39 Pb2
6-1 and 6-2	Flotteurs	Acier type DC03 ouDC04 EN 10130 et Acier type DD11 or DD13 EN 10111 surmoulé EPDM
7	Clapet	Elastomère EPDM

Item	Désignation	Matériau
8	Joint VAN O FRA	Elastomère EPDM G 7005
9	Joint pare poussière	Elastomère nitrile
18	Vis + rondelle de fixation système de manœuvre	Acier inox classe A2
19		Acier classe 8-8 zingué
20	Chapeau d'ordonnance	FGS 400/15 revêtu polyuréthane
21	Tôle perforée	Acier type Z6 CN 18-8
22	Couvercle de protection	Acier revêtu Epoxy 250 µ

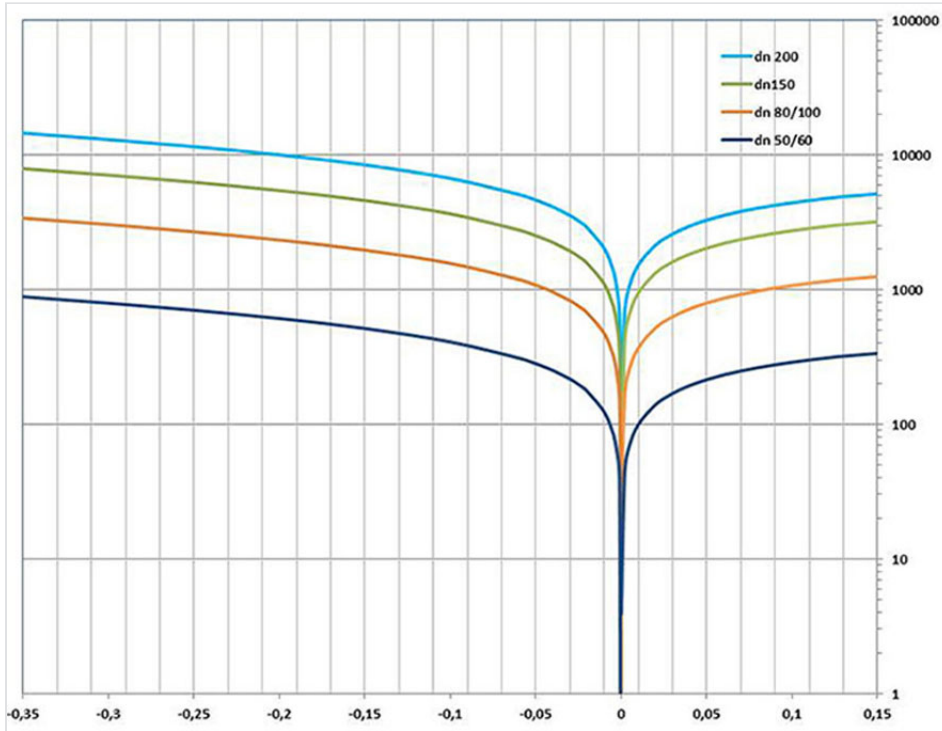
Performances



Débit d'eau en cas de casse franche de la canalisation

Exemples d'utilisation : pour une canalisation de DN600 posée en pente de 4mm/m, débit environ 1800 m³/h qui ne créera pas une dépression supérieure à 0,3b selon graphique débit d'air du gros orifice ci dessous

Débit d'air du gros orifice



Débit d'air évacué par le gros orifice en m3/h (à la pression de la canalisation : débit d'air = débit d'eau) - Débit d'air admis par le gros orifice en m3/h (à la pression de la canalisation : débit d'air = débit d'eau);

Débit d'air du petit orifice

Débit constant à partir de 1 Bar (10MCE)

PFA en Bar	10		16		25	
DN en mm	50-65	80-200	50-65	80-200	50-65	80-200
Ø tuyère en mm	2,2	3	1,7	2,4	1,4	1,9
Débit en m3/h	2,7	5	1,6	3,2	1,1	2

Etanchéité hydraulique : Etanchéité Enveloppe - Etanchéité basse pression à partir de 0,3 bars pour petit (tuyère) et gros flotteur

Marquage

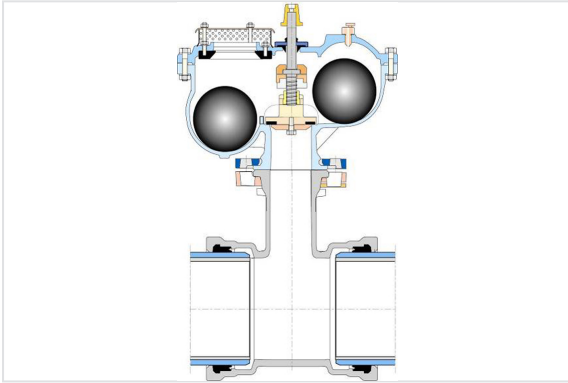


Le marquage des vannes fabriquées par SAINT-GOBAIN est conforme aux normes internationales EN 1074-2 et EN19.

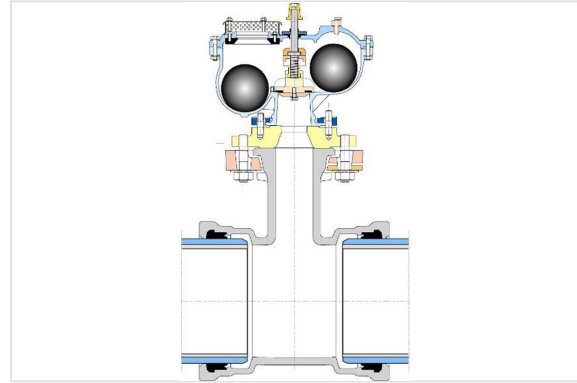
Les marquages sont soit des marquages de fonderie, soit des marquages inscrits sur des plaques solidement fixées au corps de la vanne, soit imprimés, selon les spécifications de la norme EN19.

Spécifications EN 19		Exigences	Procédé Saint-Gobain (vannes)
Table 1 – Marquages			
1	DN	EN 19 § 4.2.1 Inscriptions obligatoires De fonderie ou sur une plaque	Fonderie
2	PN		Fonderie
3	Matériel		Fonderie
4	Nom ou marque du fabricant		Plaque
11	Référence à la norme	EN 19 § 4.3 Marquages supplémentaires Items 7 à 21 de la Table 1 sont optionnels	Plaque
12	Identification de la fonte		Fonderie
16	Essai de qualité		Imprimé sur le corps
18	Date de fabrication		Plaque
21	Sens de fermeture		Plaque + autocollant sur le corps

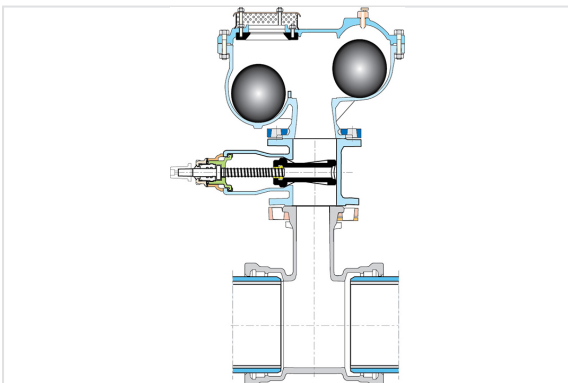
Installation



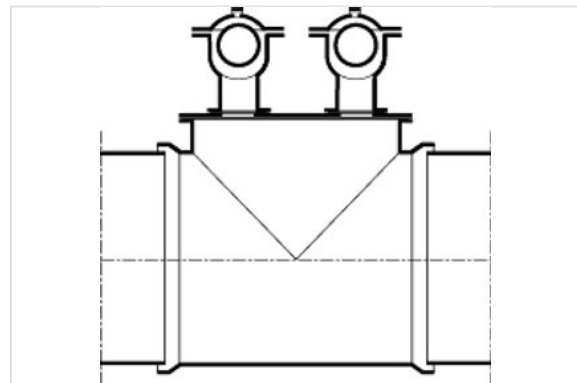
1.



2.



4.



1. Montage direct sur té : le système de fermeture central permet, sans coupure d'eau du secteur, l'entretien régulier de la Ventex notamment changement du flotteur côté tuyère
2. Montage avec plaque de réduction
3. Montage avec vanne d'arrêt : pour une remise en état du système de manœuvre ou du joint du clapet insérer une vanne d'arrêt. Montage avec vanne d'arrêt : pour une remise en état du système de manœuvre ou du joint du clapet insérer une vanne d'arrêt.
4. Montage avec deux ventouses DN200 : pour les tuyaux de DN1400 à 1800 : à réaliser suivant croquis sur un té à 3 tubulures égales et plaque pleine aménagée spécialement

Vanne Type Euro 23 pour PFA10, 16 - Vanne Type RVOM pour PFA25