

EURO 20 NG Type 23 PFA10/16 - Version Renforcée



The EURO 20 type 23:

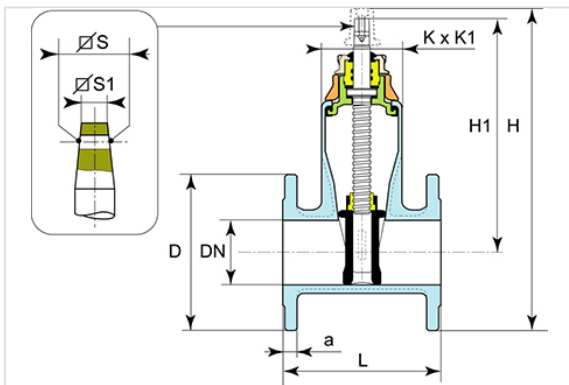
- is composed of flanges with reduced face to face dimensions (0.4 DN+ 150mm),
- NG type: DN65-250
- with ears from DN200

| DN (mm) | Sens de fermeture | Version | L (mm) | H1 (mm) | H (mm) | D (mm) | KxK1 (mm) | a (mm) | Nbre de tours | SxS (mm) | S1xS1 (mm) | PN 10 | | PN 16 | |
|---------|-------------------|---------|--------|---------|--------|--------|-----------|--------|---------------|----------|------------|------------|-----------|------------|-----------|
| | | | | | | | | | | | | Masse (kg) | Référence | Masse (kg) | Référence |
| 60 | FSH | Vis nue | 170 | 283 | 363 | 185 | 105x174 | 19 | 17 | 18,5 | 17 | 15,23 | RDA65BNJP | 15,23 | RDA65BNJP |
| 65 | FSH | Vis nue | 170 | 283 | 363 | 185 | 105x174 | 19 | 17 | 18,5 | 17 | 15,23 | RDA65BNCP | 15,23 | RDA65BNCP |
| 80 | FSH | Vis nue | 180 | 275 | 361 | 200 | 105x174 | 19 | 17 | 18,5 | 17 | 15,55 | RDA80BNCP | 15,55 | RDA80BNCP |
| 100 | FSH | Vis nue | 190 | 322 | 419,5 | 225 | 111x194 | 19 | 23 | 20,6 | 19 | 19,00 | RDB10BNCP | 19,00 | RDB10BNCP |
| 125 | FSH | Vis nue | 200 | 382,5 | 487,5 | 250 | 126x220 | 19 | 28 | 20,6 | 19 | 25,65 | RDB12BNCP | 25,65 | RDB12BNCP |
| 150 | FSH | Vis nue | 210 | 410 | 535 | 285 | 136x257 | 19 | 32 | 20,6 | 19 | 32,20 | RDB15BNCP | 32,20 | RDB15BNCP |
| 200 | FSH | Vis nue | 230 | 515 | 745 | 340 | 266x382 | 20 | 33 | 25,7 | 24,3 | 66,00 | RDB20BBBP | 66,00 | RDB20BBAP |
| 250 | FSH | Vis nue | 250 | 595 | 855 | 400 | 285x470 | 22 | 41.5 | 25,7 | 24,3 | 108,00 | RDB25BBBP | 108,00 | RDB25BBAP |

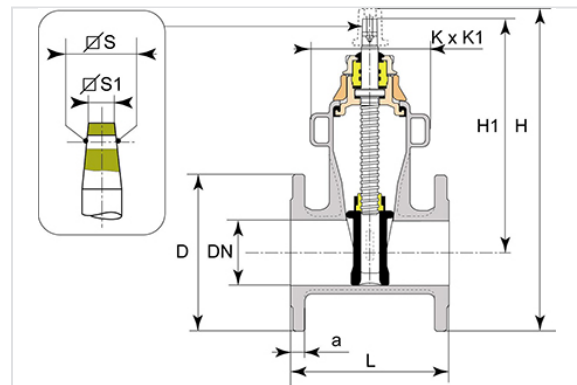
| DN (mm) | Sens de fermeture | Version | L (mm) | H1 (mm) | H (mm) | D (mm) | KxK1 (mm) | a (mm) | Nbre de tours | SxS (mm) | S1xS1 (mm) | PN 10 | | PN 16 | |
|---------|-------------------|---------|--------|---------|--------|--------|-----------|--------|---------------|----------|------------|------------|-----------|------------|-----------|
| | | | | | | | | | | | | Masse (kg) | Référence | Masse (kg) | Référence |
| 300 | FSH | Vis nue | 270 | 705 | 1010 | 455 | 305x538 | 24,5 | 50 | 25,7 | 24,3 | 155,00 | RDB30BBBP | 130,00 | RDB30BBAP |
| 350 | FSH | Vis nue | 290 | 705 | 1043 | 520 | 305x538 | 26,5 | 50 | | | 175,00 | RDB35BBBP | 175,00 | RDB35BBAP |
| 400 | FSH | Vis nue | 310 | 914 | 1258 | 580 | 348x686 | 28 | 70 | | | 290,00 | REB40BBBP | 290,00 | REB40BBAP |

(* merci de nous contacter

Sans oreilles



Avec oreilles



Marque NF ROBINETTERIE FONTAINERIE HYDRAULIQUE délivrée par le CSTB

Qu'est-ce que la marque NF ?

La marque NF apposée sur un produit atteste que celui-ci est conforme aux normes le concernant et éventuellement à des prescriptions techniques complémentaires demandées par le marché.

Les caractéristiques fixées et contrôlées par le CSTB sont précisées dans les cahiers des charges appelés "Règlements Techniques" élaborés en concertation avec les fabricants, distributeurs, les associations de consommateurs, les laboratoires et les pouvoirs publics.

Le CSTB (Centre Scientifique et Technique du Bâtiment) effectue les essais sur les produits et les audits des entreprises dans le cadre de cette application.

Le Règlement Technique concernant les produits relatifs à la robinetterie, fontainerie, hydraulique porte le numéro 197.

Qu'apporte la marque NF ?



La marque NF - ROBINETTERIE – FONTAINERIE – HYDRAULIQUE certifie la conformité des produits au règlement NF 197 approuvé par le CSTB.

C'est la garantie de :

- Conformité à la réglementation : française avec attestation de conformité sanitaire pour les matériaux et produits en contact avec l'eau potable, européenne avec marquage CE pour les poteaux et les bouches d'incendie
- Qualité : obligation faite au fabricant de disposer d'un système qualité certifié conforme à la norme ISO 9001. Le champ de la certification intègre chaque étape de fabrication depuis la conception jusqu'à la commercialisation en passant par les nombreux contrôles
- Performance des produits : intégration de caractéristiques additionnelles jugées essentielles pour les utilisateurs (qualité des matériaux, efficacité de la protection anticorrosion, caractéristiques hydrauliques, interchangeabilité, etc...)
- Disponibilité : stocks minimum et délais de livraison très courts imposés au fabricant, d'où une réactivité maximale pour le bon déroulement des chantiers et une réduction des durées de coupure d'eau pour les opérations non programmables
- Traçabilité : contrôle rigoureux et continu de la provenance des produits, non seulement pendant l'examen d'admission à la marque mais aussi ultérieurement lors des audits biannuels
- Documentation : catalogues et notices de pose et d'utilisation à la disposition de la clientèle soumis au contrôle du CSTB qui vérifie la bonne utilisation du logo NF. Ces documents comportent des données techniques précises et rappellent les caractéristiques certifiées.

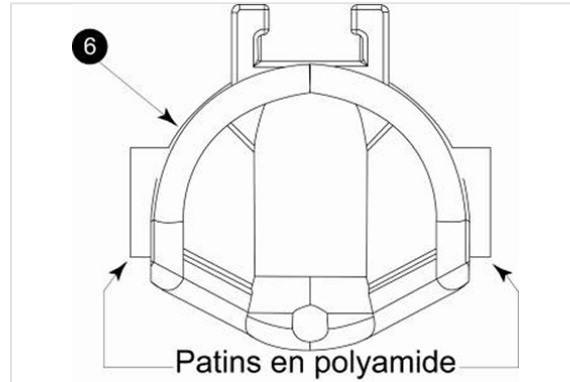
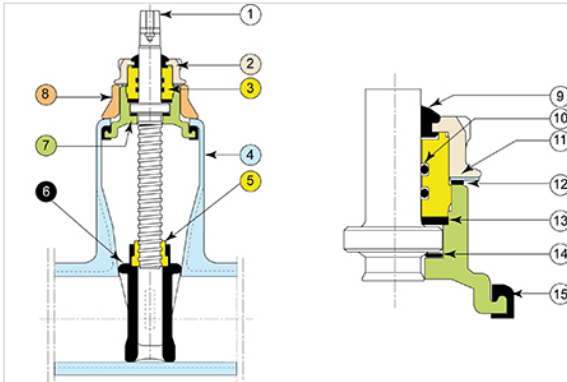
Les produits marqués NF sont donc aptes à répondre à l'usage auxquels ils sont destinés.

Comment reconnaître un produit NF ?

Pour distinguer un produit admis à la marque NF - RFH de ceux qui ne le sont pas dans le catalogue, le sigle NF est placé à côté de l'article en bénéficiant.

En outre, pour les reconnaître dans le commerce et lors de l'installation, le sigle est apposé sur les produits eux-mêmes.

Matériaux et revêtements



| Item | Désignation | Matériau | Revêtement |
|------|------------------------|--|---|
| 1 | Vis | Acier inoxydable type X20Cr13 selon EN10088-3 | |
| 2 | Ecrou de palier | Fonte GS EN GJS 400-15 ou 500-7 selon EN 1563 | EVA (Ethylène Vinyle Acétate) 300 microns mini |
| 3 | Palier | Cupro alu type CuAl10Ni3Fe2 selon EN12164 | |
| 4 | Corps | Fonte GS EN GJS 400-15 ou 500-7 selon EN 1563 | Epoxy bleu mini 300 microns |
| 5 | Ecrou de manœuvre | Cupro alu type CuAl10Ni3Fe2 selon EN12164 | |
| 6 | Opércule | Fonte GS EN GJS 400-15 ou 500-7 selon EN1563 et EPDM selon EN681-1 | Surmoulage EPDM sur fonte (et patins en polyamide sur version NG) |
| 7 | Chapeau | Fonte GS EN GJS 400-15 ou 500-7 selon EN 1563 | Epoxy bleu mini 300 microns |
| 8 | Etrier | Fonte GS EN GJS 400-15 ou 500-7 selon EN 1563 | EVA (Ethylène Vinyle Acétate) 300 microns |
| 9 | Joint anti-poussière | Chloroprène classe 60 catégorie WA conforme à EN 681-1 | |
| 10 | Joint de palier | Elastomère Nitrile NBR 70 | |
| 11 | Rondelle frein | Acier inox 304 ou X2CrMoTi18-2 selon EN 10088 | |
| 12 | Joint chapeau - Etrier | Nitrile NBR 70 | |
| 13 | Rondelle d'étanchéité | Polyamide type PA 6-6 | |
| 14 | Rondelle de butée | Polyamide type PA 6-6 | |
| 15 | Joint corps - Chapeau | Elastomère EPDM selon EN681-1 | |

Conformité aux normes

Produit :

- EN 1074-2

Essais en usine :

- EN 12266-1

Dimensions entre brides :

- EN 558-2 ISO 5752 série 15 pour le type 21
- EN 558-2 ISO 5752 série 14 pour le type 23

Perçage des brides de raccordement :

- EN 1092-2
- ISO 7005-2
- DIN 2501

Alimentarité : les matériaux des composants et le revêtement époxy satisfont aux exigences françaises et européennes en matière d'alimentarité (ACS).