

## EURO 20 Type 23 PFA10/16 - Version assainissement



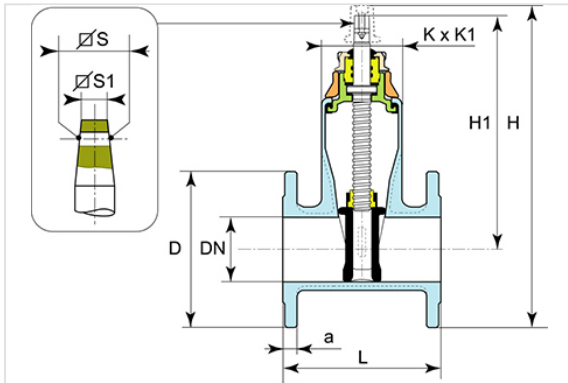
Les robinets-vannes EURO 20 type 23 :

- écartement court entre brides,
- version NG : DN65-250
- avec oreilles à partir de DN200

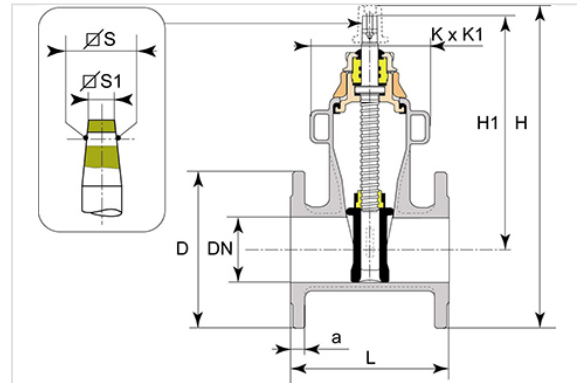
DN (mm)	Sens de fermeture	Version	L (mm)	H1 (mm)	H (mm)	D (mm)	KxK1 (mm)	a (mm)	Nbre de tours	SxS (mm)	S1xS1 (mm)	PN 10		PN 16	
												Masse (kg)	Référence	Masse (kg)	Référence
40	FSH	Bare shaft	140	227	333	150	95x144	19	12,5	15,2	14,3	8,50	REA40PBCH	8,50	REA40PBCH
50	FSH	Bare shaft	150	222	335	165	95x144	19	12,5	15,2	14,3	10,50	REA50PBCH	10,50	REA50PBCH
65	FSH	Bare shaft	170	283	363	185	105x174	19	17	18,5	17	14,20	RDA65PNCH	14,20	RDA65PNCH
80	FSH	Bare shaft	180	275	361	200	105x174	19	17	18,5	17	15,50	RDA80PNCH	15,50	RDA80PNCH
100	FSH	Bare shaft	190	322	419,5	225	111x194	19	23	20,6	19	19,00	RDB10PNCH	19,00	RDB10PNCH
125	FSH	Bare shaft	200	382,5	487,5	250	126x220	19	28	20,6	19	25,60	RDB12PNCH	25,60	RDB12PNCH
150	FSH	Bare shaft	210	410	535	285	136x257	19	32	20,6	19	32,20	RDB15PNCH	32,20	RDB15PNCH
200	FSH	Bare shaft	230	515	745	340	266x382	20	33	25,7	24,3	66,00	RDB20PBBH	66,00	RDB20PBAH

DN (mm)	Sens de fermeture	Version	L (mm)	H1 (mm)	H (mm)	D (mm)	KxK1 (mm)	a (mm)	Nbre de tours	SxS (mm)	S1xS1 (mm)	PN 10		PN 16	
												Masse (kg)	Référence	Masse (kg)	Référence
250	FSH	Bare shaft	250	595	855	400	285x470	22	41,5	25,7	24,3	108,00	RDB25PBBH	108,00	RDB25PBAH
300	FSH	Vis nue	270	705	1010	455	305 x 538	24,5	50	25,7	24,3	155,00	RDB30PBBH	157,00	RDB30PBAH

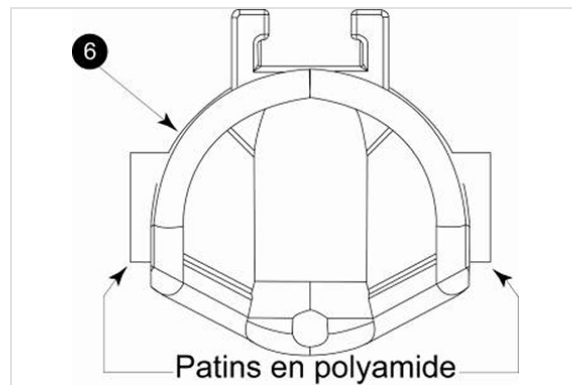
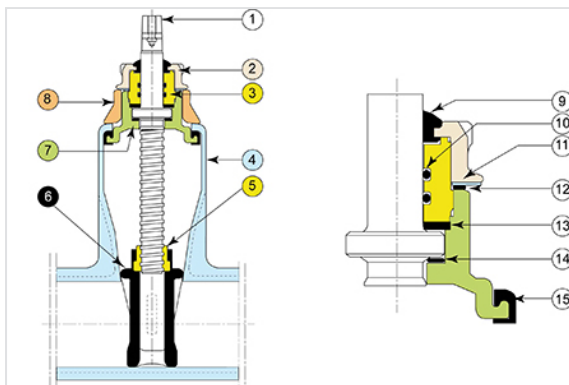
Sans oreilles



Avec oreilles



### Matériaux et revêtements



Item	Désignation	Matériau	Revêtement
1	Vis	Acier inoxydable type X2CrNiMo17-12-2	
2	Ecrou de palier	Fonte GS	EVA (Ethylène Vinyle Acétate) 250 microns
3	Palier	Laiton type CuZn39Pb2	
4	Corps	Fonte GS	Epoxy bleu mini 250 microns
5	Ecrou de manoeuvre	Aluminium bronze type CuAl10Ni3Fe2	

Item	Désignation	Matériau	Revêtement
6	Opércule	Fonte GS	Surmoulage nitrile sur fonte et patins en polyamide
7	Chapeau	Fonte GS	Epoxy bleu mini 250 microns
8	Etrier	Fonte GS	EVA (Ethylène Vinyle Acétate) 250 microns
9	Joint anti-poussière	Chloroprène	
10	Joint de palier	Nitrile	
11	Rondelle frein	Acier type Z6 CN18.8	
12	Joint chapeau - Etrier	Nitrile	
13	Rondelle d'étanchéité	Polyamide type 6-6	
14	Rondelle de butée	Polyamide type 6-6	
15	Joint corps - Chapeau	Nitrile	

Avertissement : pour les DN65 à 125, les accessoires des vis FAH et FSH sont différents.

## Marquage



Sur corps :

- diamètre nominal en mm (DN),
- pression nominale en bar (PN).

Sur étiquette d'identification :

- référence du robinet,
- sens de fermeture (FSH)-diamètre nominal (DN)-gabarit de perçage des brides,
- année et mois de fabrication-numéro de la série,

La lettre T indique que le robinet-vanne satisfait aux exigences hydrauliques de fin de fabrication

## Conformité aux normes

Essais en usine :

- ISO 5208
- NFE 29311

Dimensions face à face des modèles à brides :

- NF EN 558
- ISO 5752 série 14 pour le type23

Perçage des brides de raccordement :

- NF EN 1092-2
- ISO 7005-2
- DIN 2501

Cette vanne est installée en aérien ou en chambre donc le sens de fermeture est FSH.