

Indicateur de position électrique



SG Pam propose une gamme d'indicateurs de position électriques (IDPE) pour la commande de la gamme des vannes opercule RVOC type EURO 20 NG DN 40 - 300 FSH.

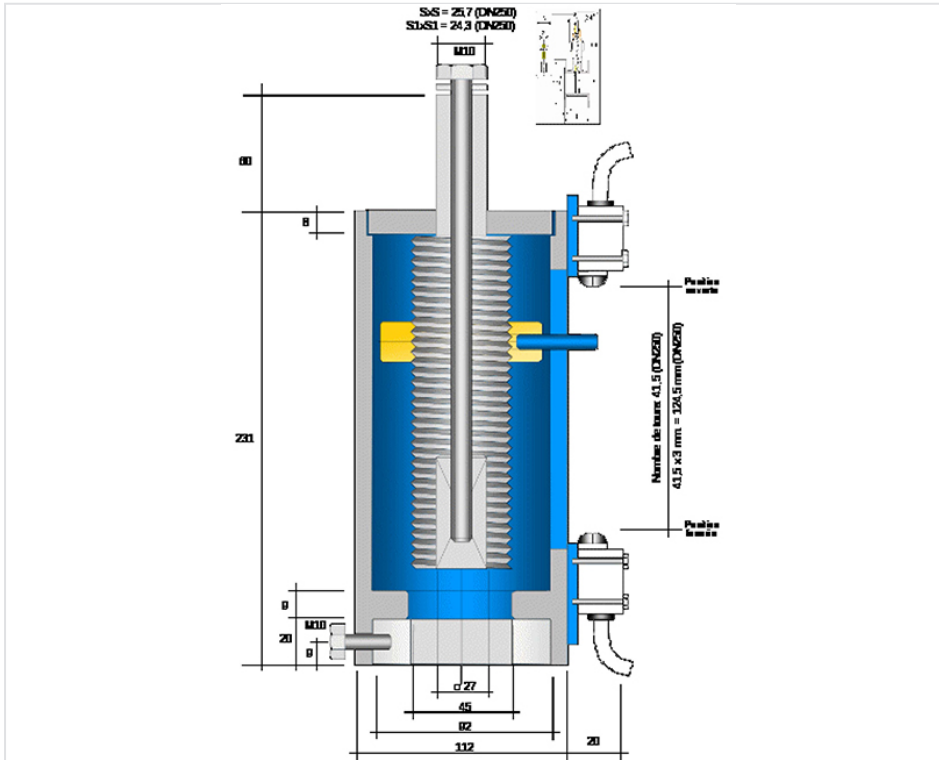
L'Euro 20 avec IDPE équipe les circuits généraux d'eau brute filtrée ou potable des sites industriels.

Deux micro-switchs sont utilisés pour détecter électriquement la position de la vanne ouverte ou fermée.

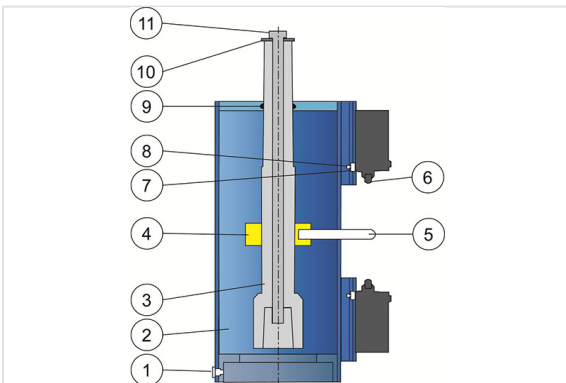
Les deux micro-switchs sont montés sur des tiges et sont réglables de manière précise et indépendante l'un de l'autre.

L'indicateur de position complète une vanne de sens de fermeture FSH. Nous consulter pour la version FAH.

DN (mm)	Ecrou palier pour E20	S1 (mm)	Nbre de tours	Masse (kg)	Référence
40-50	NG	14	12.5	3,20	226810
65-80	NG	17	17	3,60	226821
100-125-150	NG	19	23-28-32	3,90	226822
200-250-300	NG	24,3	33-41.5-50	5,80	224981
400	NG	27,3	70	6,00	259258



Matériaux et revêtements

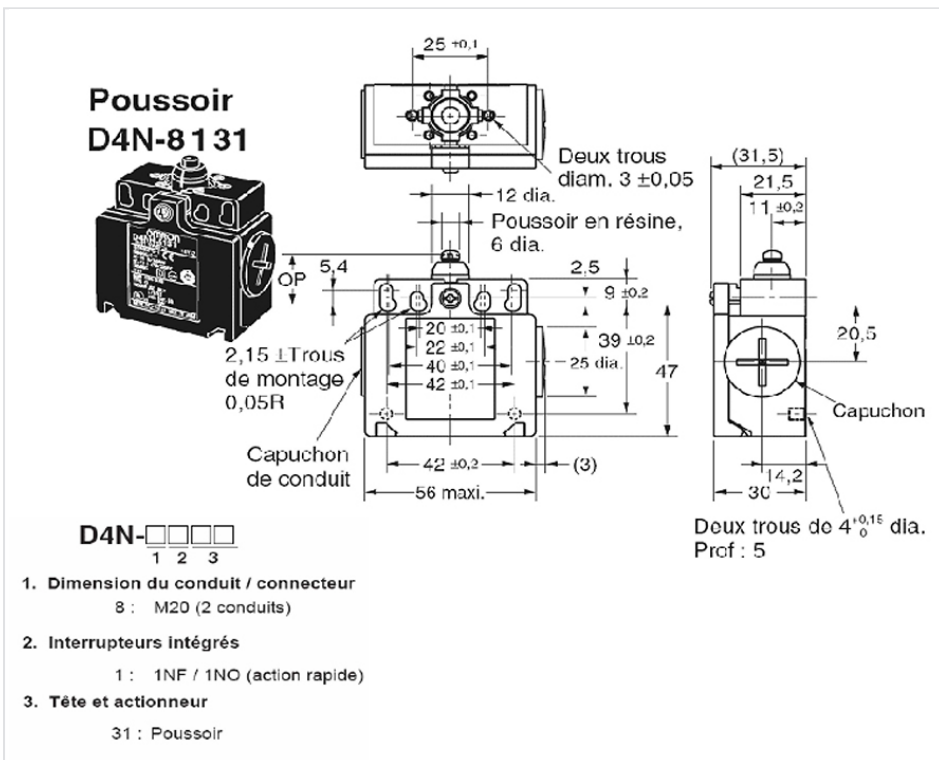


Item	Désignation	Matériau
1	Vis de fixation du corps	Acier zingué 8.8
2	Corps indicateur	Acier inoxydable 304
3	Vis de manœuvre	Acier inoxydable 304
4	Ecrou de manœuvre	Bronze type B-14

Item	Désignation	Matériau
5	Doigt indicateur	Acier inoxydable 304
6	Micro-switch	Plastique
7	Vis fixation micro-switch	Acier zingué 8.8
8	Ecrou de micro-switch	Acier zingué 8.8
9	Anneau guide	Teflon
10	Rondelle	Acier zingué 8.8
11	Vis de fixation	Acier zingué 8.8

Note: revêtement : Epoxy bleu RAL 5005.

Données électriques



Contacteur OMRON D4N type 8131

Catégories d'emploi pour contacts et contacteurs auxiliaires selon IEC 947-5
Emploi en courant alternatif

Catégorie AC-15 : elle concerne la commande de charges électromagnétiques dont la puissance absorbée, quand l'électro-aimant est fermé, est inférieure à 72 VA.

Emploi en courant continu

Catégorie DC-13 : elle concerne la commande de charges électromagnétiques dont le temps mis pour atteindre 95 % du courant en régime établi ($T = 0,95$) est égal à 6 fois la puissance P absorbée par la charge (avec $P \leq 50$ W).

Installation, mise en place, montage

Merci de consulter les deux notices en pièces jointes.