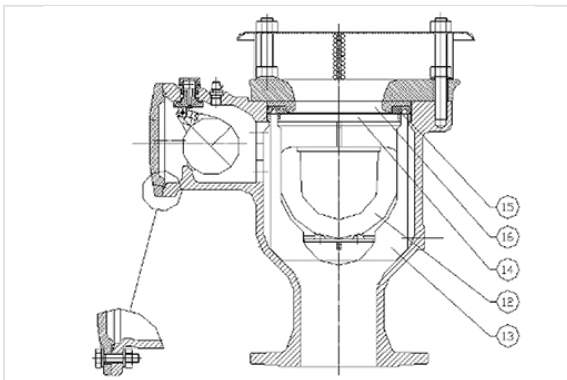


Kit de rechange pour ventouses type 4000D, 6000D, 9000D + purgeur type 100



Type	DN (mm)	Masse (kg)	Référence
Kit pour le petit orifice		1,00	204136
Kit pour petit orifice		1,00	204137
Kit pour sortie principale	50/60/65	1,60	202863
Kit pour sortie principale	80	1,40	202862
Kit pour sortie principale	100/150	1,30	202861

Pièces pour sortie principale



Item	Description	Matériel
12	Flotteur	ABS
13	Guide du flotteur	ABS
14	Anneau	ABS
15	Assise du joint	ABS

Item	Description	Matériel
16	Joint	EPDM

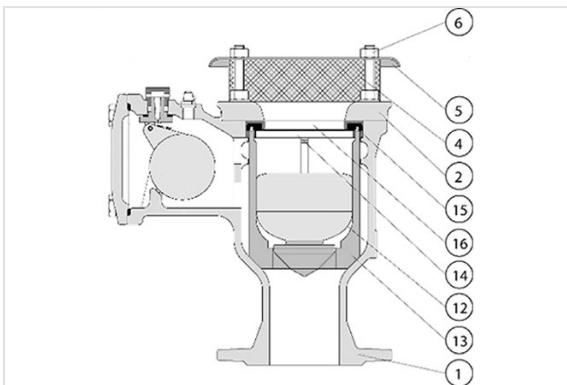
Ce kit peut être utilisé pour les ventouses à double ou triple fonction.

Comment commander ?

Pour commander un kit de rechange il est nécessaire de spécifier la référence du kit ou de la ventouse.

DN	References
50/60/65	202863
80	202862
100/150	202861

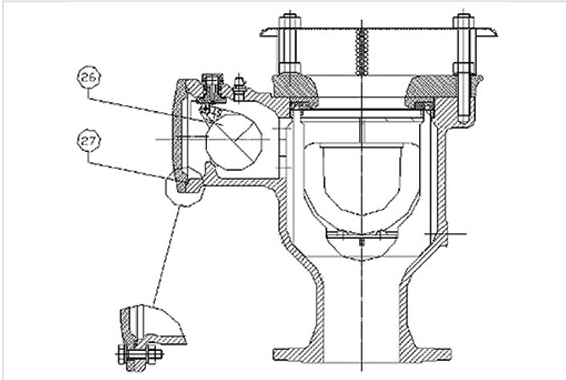
Instructions de montage



Réaliser les étapes suivantes :

- Couper l'eau à l'aide de la vanne d'isolement
- Ôter les 4 vis extérieures (6)
- Ôter le couvercle supérieur (5) et la grille de protection (4)
- Enlever la bride supérieure (2)
- Remplacer l'ensemble du flotteur (12-13-14-15) et installer le joint (16)
- Nettoyer les surfaces intérieures
- Replacer la bride supérieure (2), la grille de protection (4), le couvercle supérieur (5) et visser les vis extérieures (6);
- Ouvrir la vanne d'isolement.

Pièces pour le petit orifice



Item	Description	Matériel
26	Flotteur	ABS
27	Joint	EPDM

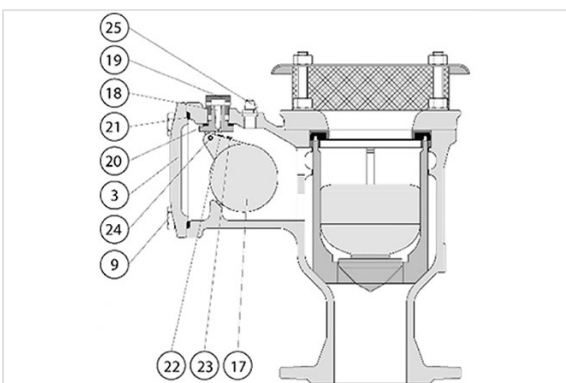
Ce kit peut être utilisé pour les ventouses à double ou triple fonction.

Comment commander ?

Pour commander un kit de rechange il est nécessaire de spécifier la référence du kit ou de la ventouse.

PFA	Références
10/16	204136
25	204137

Instructions de montage



Réaliser les étapes suivantes :

- Couper l'eau avec la vanne d'isolement placée sous la ventouse

- Ôter les 4 vis extérieures (9) sur le couvercle latéral (3)
- Ôter le couvercle latéral (3) et le joint d'étanchéité (21)
- Enlever l'ensemble du flotteur (17-18-19-20-22-23-24) en dévissant la tuyère (19)
- Nettoyer les surfaces intérieures
- Placer le nouveau flotteur (17-18-19-20-22-23-24), le joint d'étanchéité (21), le couvercle latéral (3) et visser les vis (9)
- Ouvrir la vanne d'isolement

Les instructions sont données pour une ventouse trifonctionnelle. Pour les ventouses à double fonction, les instructions sont les mêmes, mais le couvercle latéral est remplacé par un couvercle supérieur situé sur la ventouse.